

Dell™ OptiPlex™ GX280 系统用户指南



[超小型计算机](#)



[小型台式计算机](#)



[台式计算机](#)



[小型塔式计算机](#)



[塔式计算机](#)

[返回目录页面](#)

高级功能

Dell™ OptiPlex™ GX280 系统用户指南

- [LegacySelect 技术控制](#)
- [可管理性](#)
- [安全保护](#)
- [密码保护](#)
- [系统设置程序](#)
- [引导至 USB 设备](#)
- [清除已忘记密码](#)
- [清除 CMOS 设置](#)
- [超线程](#)
- [电源管理](#)

LegacySelect 技术控制

LegacySelect 技术控制可以基于通用平台、硬盘驱动器映像和帮助桌面程序提供完全使用、部分使用或不使用传统功能的解决方案。管理员可以通过系统设置程序、Dell OpenManage™ IT Assistant 或 Dell™ 工厂集成服务进行控制。

LegacySelect 使管理员可以通过电子方式激活或取消激活连接器和介质设备（包括串行和 USB 连接器、并行连接器、软盘驱动器、PCI 插槽和 PS/2 鼠标）。取消激活连接器和介质设备后，便可以使用资源。您必须重新启动计算机才能使更改生效。

可管理性

警报标准格式

ASF 是一种 DMF 管理标准，用于规定“预操作系统”或“无操作系统”的警报技术。此标准可以在操作系统处于睡眠状态或系统关机时生成有关潜在在安全问题和故障状态的警报。ASF 是专为替代先前的无操作系统警报技术而设计的。

您的计算机支持以下 ASF 1.03 版警报和远程功能：

警报	说明
Chassis: Chassis Intrusion - Physical Security Violation (机箱: 机箱防盗 - 物理安全受到侵犯) / Chassis: Chassis Intrusion - Physical Security Violation Event Cleared (机箱: 机箱防盗 - 物理安全侵犯事件已清除)	安装并启用了机箱防盗功能的计算机机箱曾被打开或机箱防盗警报已被清除。
CPU: Emergency Shutdown Event (CPU: 紧急关机事件)	处理器温度过高且电源已关闭。
Cooling Device: Generic Critical Fan Failure (冷却设备: 一般、严重风扇故障) / Cooling Device: Generic Critical Fan Failure Cleared (冷却设备: 一般、严重风扇故障已清除)	风扇转速 (rpm) 超出限制或风扇转速 (rpm) 问题已解决。
Temperature: Generic Critical Temperature Problem (温度: 一般、严重温度问题) / Temperature: Generic Critical Temperature Problem Cleared (温度: 一般、严重温度问题已清除)	计算机温度超出限制或计算机温度问题已解决。
Battery Low (电池电压过低)	系统电池电压已达到 2.2 V 或更低。

有关 Dell 的 ASF 实现的详细信息，请参阅 Dell 支持 Web 站点 support.dell.com 上的 [ASF 用户指南](#) 和 [ASF 管理员指南](#)。

Dell OpenManage IT Assistant

IT Assistant 可以配置、管理和监测公司网络上的计算机及其它设备，并可以为配备行业标准管理软件的计算机管理资产、配置、事件（警报）和安全保护。它支持符合 SNMP、DM 和 CIM 行业标准的工具。

Dell OpenManage Client Instrumentation 基于 DM 和 CIM 可用于您的计算机。有关 IT Assistant 的信息，请参阅 Dell 支持 Web 站点 support.dell.com 上的 [Dell OpenManage IT Assistant 用户指南](#)。

Dell OpenManage Client Instrumentation


Dell OpenManage Client Instrumentation 软件可以使远程管理程序（例如 IT Assistant）执行以下操作：

- 1 查看计算机信息，例如计算机处理器的数量以及计算机运行的操作系统
- 1 监测计算机状态，例如侦听温度探测器上的温度警报或存储设备发出的硬盘驱动器故障警报
- 1 更改计算机状态，例如更新计算机的 BIOS 或远程关闭计算机

如果系统安装了 Dell OpenManage Client Instrumentation，并且位于使用 IT Assistant 管理的网络中，则称该系统为管理型系统。有关 Dell OpenManage Client Instrumentation 的信息，请参阅 Dell 支持 Web 站点 support.dell.com 上的 **Dell OpenManage Client Instrumentation 用户指南**。

安全保护

机箱防盗监测

 **注：**如果启用了管理密码，您必须知道该管理密码才能重设“Chassis Intrusion”（机箱防盗）设置。

如果安装并启用了此功能，则此功能可以检测到机箱曾被打开并向用户发出警报。要更改“Chassis Intrusion”（机箱防盗）设置，请：

1. [进入系统设置程序](#)。
2. 按下箭头键移至“System Security”（系统安全保护）选项。
3. 按 <Enter> 键进入“System Security”（系统安全保护）选项的弹出式菜单。
4. 按下箭头键移至“Chassis Intrusion”（机箱防盗）设置。
5. 按 <Enter> 键选择选项设置。
6. 更新选项设置后再次按 <Enter> 键。
7. 保存设置并退出系统设置程序。

选项设置

- 1 “On”（开）— 如果主机盖曾被打开，此设置将更改为“Detected”（已检测到），并在下次启动计算机时，在引导例行程序期间显示以下警报信息：

Alert! Cover was previously removed. (警告! 主机盖曾被打开。)

要重设“Detected”（已检测到）设置，请[进入系统设置程序](#)。在“Chassis Intrusion”（机箱防盗）选项中，按左箭头键或右箭头键选择“Reset”（重设），然后选择“On”（开）、“On-Silent”（无提示）或“Off”（关）。

- 1 “On-Silent”（无提示）（默认）— 如果主机盖被打开，此设置将更改为“Detected”（已检测到）。下次启动计算机时，在引导顺序过程中不会显示警报信息。
- 1 “Off”（关）— 不进行防盗监测，也不显示信息。

挂锁扣环和安全缆线孔


可以使用以下方法之一保护计算机：

- 1 在挂锁扣环中使用挂锁或者同时使用挂锁和环形安全缆线。

挂锁本身可以防止他人打开计算机。


将安全缆线缠绕在固定物体上并与挂锁结合使用，可以防止他人擅自移走计算机。

- 1 将从市面上购买的防盗设备连接至计算机背面的安全缆线孔。


 **注：**购买防盗设备前，请确保该设备能与您的计算机上的安全缆线孔配套使用。

防盗设备通常包括一段金属较合缆线，上面带有锁定设备和钥匙。设备附带的说明文件中包含其安装说明。

密码保护

 **注意：**尽管密码可以为计算机中的数据提供安全保护，但并非万无一失。如果您的数据需要进一步的安全保护，则应该自行采取其它形式的保护措施，例如数据加密程序。

系统密码

 **注意：**如果您的计算机在无人看管的情况下保持运行状态而又未设定系统密码，或者您没有锁定计算机，从而使他人能够通过更改跳线设置禁用密码，则任何人都可以访问存储在硬盘驱动器上的数据。

选项设置

如果显示以下两种选项之一，则无法更改系统密码或输入新的系统密码。

- 1 “Set”（已设置）— 已设定系统密码。
- 1 “Disabled”（已禁用）— 已通过系统板上的跳线设置禁用系统密码。

仅当显示以下选项时，您才可以设定系统密码：

- 1 “Not Set”（未设置）— 未设定系统密码，系统板上的密码跳线位于启用位置（默认设置）。

设定系统密码

要退出该字段而不设定系统密码，请按 <Tab> 键或按 <Shift><Tab> 组合键移至另一字段，或在完成步骤 5 之前随时按 <Esc> 键。

- 1 进入系统设置程序，并验证“Password Status”（密码状态）已设置为“Unlocked”（已解除锁定）。
- 2 高亮度显示“System Password”（系统密码），然后按左箭头键或右箭头键。

选项标题将更改为“Enter Password”（输入密码），后面是一个包含在方括号内的 32 字符的空白字段。

- 3 键入新的系统密码。

最多可以使用 32 个字符。要在输入密码时删除字符，请按 <Backspace> 键或左箭头键。密码不区分大小写。

某些组合键将无效。如果您输入这些组合键，扬声器将会发出哔声。

按下每个字符键（或按空格键键入空格）时，字段中均会显示一个占位符。

- 4 按 <Enter> 键。

如果新的系统密码少于 32 个字符，则整个字段由占位符填充。选项标题将更改为“Verify Password”（确认密码），后面是另一对内含 32 个空白字符字段的方括号。

- 5 要确认密码，请再次键入密码并按 <Enter> 键。

密码设置将更改为“Set”（已设置）。

- 6 退出系统设置程序。

密码保护将在您重新启动计算机时生效。

键入您的系统密码

当您启动或重新启动计算机时，屏幕上将显示以下提示之一。

如果将“**Password Status**”（**密码状态**）设置为“**Unlocked**”（**已解除锁定**）：

```
Type in the password and (键入密码)
- press <ENTER> to leave password security enabled. (- 按 <ENTER> 键启用密码安全保护。)
- press <CTRL><ENTER> to disable password security. (- 按 <CTRL><ENTER> 组合键禁用密码安全保护。)
Enter password: (请输入密码:)
```

如果将“**Password Status**”（**密码状态**）设置为“**Locked**”（**已锁定**）：

```
Type the password and press <Enter>. (键入密码并按 <Enter> 键。)
```

如果您已设定管理密码，则计算机会将您的管理密码作为备用系统密码。

如果您键入了错误或不完整的系统密码，屏幕上将显示以下信息：

```
** Incorrect password. ** (** 密码不正确.**)
```

如果您再次键入不正确或不完整的系统密码，屏幕将显示同样的信息。连续三次键入不正确或不完整的系统密码后，计算机将显示以下信息：

```
** Incorrect password. ** (** 密码不正确.**)  
Number of unsuccessful password attempts:3 ( 输入错误密码的次数: 3 )  
System halted! Must power down. (系统停机! 必须关机。)
```

即使您关闭并重新打开计算机，如果键入的系统密码不正确或不完整，屏幕仍然会显示以上信息。

 **注：**您可以将“**Password Status**”（**密码状态**）与“**System Password**”（**系统密码**）和“**Admin Password**”（**管理密码**）结合使用，进一步防止他人擅自更改计算机。

删除或更改现有的系统密码

1. [进入系统设置程序](#)，并验证“**Password Status**”（**密码状态**）已设置为“**Unlocked**”（**已解除锁定**）。
2. 重新启动计算机。
3. 出现提示后，键入系统密码。
4. 按 <Ctrl><Enter> 组合键禁用现有的系统密码。
5. 确认“**System Password**”（**系统密码**）选项显示为“**Not Set**”（**未设置**）。

如果显示“**Not Set**”（**未设置**），则系统密码已删除。如果未显示“**Not Set**”（**未设置**），则请按 <Alt><Cb> 组合键重新启动计算机，然后重复[步骤 3](#) 至[步骤 5](#)。

要设定新密码，请按照“[设定系统密码](#)”中的步骤进行。

6. 退出系统设置程序。

管理密码

选项设置

如果显示以下两种选项之一，则无法更改管理密码或输入新的管理密码。


- 1 “Set”（已设置）— 已设定管理密码。
- 1 “Disabled”（已禁用）— 已通过系统板上的跳线设置禁用管理密码。

仅当显示以下选项时，您才可以设定管理密码：

- 1 “Not Set”（未设置）— 未设定管理密码，系统板上的密码跳线位于启用位置（默认设置）。

设定管理密码

管理密码可以与系统密码相同。

 **注：**如果这两个密码不同，管理密码可以用作备用的系统密码。但系统密码不能代替管理密码。

1. [进入系统设置程序](#)，并验证“Admin Password”（管理密码）已设置为“Not Set”（未设置）。
2. 高亮度显示“Admin Password”（管理密码），并按左箭头或右箭头键。

计算机将提示您键入并确认密码。如果输入的字符不能用于密码，计算机将发出哔声。

3. 键入并确认密码。

确认密码后，“Admin Password”（管理密码）设置将更改为“Set”（已设置）。下次进入系统设置程序时，计算机将提示您输入管理密码。


4. 退出系统设置程序。

对“Admin Password”（管理密码）的更改将立即生效（无需重新启动计算机）。

在启用管理密码的情况下对计算机进行操作

[进入系统设置程序](#)时，“Admin Password”（管理密码）选项处于高亮度显示状态，提示您键入密码。

如果没有键入正确的密码，计算机将允许您查看系统设置程序选项，但不允许进行修改。

 **注：**您可以将“Password Status”（密码状态）与“Admin Password”（管理密码）结合使用，以防他人擅自更改系统密码。

删除或更改现有的管理密码

要更改现有的管理密码，您必须知道此管理密码。

1. [进入系统设置程序](#)。
2. 在出现提示时键入管理密码。
3. 高亮度显示“Admin Password”（管理密码），并按左箭头键或右箭头键删除现有的管理密码。

该设置将更改为“Not Set”（未设置）。

要设定新的管理密码，请执行“[设定系统密码](#)”中的步骤。

4. 退出系统设置程序。

禁用已忘记密码并设置新密码

要重置系统密码和/或管理密码，请参阅“[清除已忘记密码](#)”。

系统设置程序

概览

使用系统设置程序可以执行以下操作：

1. 在添加、更改或卸下计算机中的任何硬件后更改系统配置信息
1. 设置或更改可由用户选择的选项（例如用户密码）
1. 读取当前内存容量或设置已安装的硬盘驱动器类型

使用系统设置程序之前，建议您记下系统设置程序屏幕信息，以备将来参考。

进入系统设置程序

1. 打开（或重新启动）计算机。
2. 系统显示蓝色 DELL™ 徽标时，立即按 <F2> 键。

如果等待时间过长，系统已显示操作系统徽标，则请继续等待直至看到 Microsoft® Windows® 桌面。然后[关闭计算机](#)，并再试一次。


系统设置程序屏幕

系统设置程序屏幕显示计算机的当前配置信息或可更改的配置信息。屏幕上的信息分为三个区域：选项列表、活动选项字段和按键功能。

<p>选项列表 — 该字段显示在系统设置程序窗口的左侧。它是一个可滚动的列表，包含定义计算机配置（包括所安装的硬件、节能和安全保护功能）的各个选项。</p> <p>使用上箭头和下箭头键可以分别向上和向下滚动此列表。当选项处于高亮度显示状态时，选项字段会显示有关该选项及其当前设置和可用设置的详细信息。</p>	<p>选项字段 — 该字段包含有关各选项的信息。在该字段中，您可以查看当前设置和对设置进行更改。</p> <p>使用右箭头和左箭头键可以高亮度显示选项。按 <Enter> 键可以激活该选项。</p>
--	---

按键功能 — 该字段显示在选项字段的下面，它列出了活动系统设置字段内使用的按键及其功能。

系统设置程序选项

 **注：**根据您的计算机和已安装的设备，系统可能会显示本节列出的项目，也可能不会。

“System”（系统）	
“System Info”（系统信息）	列出计算机名称、BIOS 版本和服务标签。
“CPU Info”（CPU 信息）	标识计算机的处理器是否支持超线程，并标识 CPU 速率、总线速率、时钟速率和二级高速缓存。
“Memory Info”（内存信息）	指示所安装内存的容量、计算机内存速率、视频内存容量、显示缓存大小和通道模式（双通道或单通道）。
“Date/Time”（日期/时间）	显示当前日期和时间设置。
“Boot Sequence”（引导顺序）	计算机尝试按照此列表中指定的设备顺序进行引导。
“Drives”（驱动器）	
“Diskette Drive”（软盘驱动器）	该选项可以启用或禁用软盘驱动器。选项包括 “Off”（关） 、 “Internal”（内部） 、 “USB” 和 “Read Only”（只读） 。
“Drive 0”（驱动器 0）至 “Drive n”（驱动器 n）	标识并启用和禁用连接至系统板上的 SATA 或 IDE 连接器的驱动器，并列出现硬盘驱动器的容量。 注： 对于超小型计算机和小型台式计算机，这些选项显示为 “Drive 0”（驱动器 0）至 “Drive 3”（驱动器 3） ；对于小型塔式计算机，这些选项显示为 “Drive 0”（驱动器 0）至 “Drive 5”（驱动器 5） 。
“Drive Controller”（驱动器控制器）	配置串行 ATA 控制器的运行模式。 “Normal”（正常） 使串行 ATA 控制器可以在其串行 ATA 本地模式下运行。 “Compatible”（兼容） 使串行 ATA 控制器可以在串行/并行 ATA 组合模式下运行。
“Error Reporting”（错误报告）	该设置确定在系统设置期间是否报告硬盘驱动器错误。
“Onboard Devices”（机载设备）	
“Audio Controller”（音频控制器）	启用或禁用机载音频控制器
“Mouse Port”（鼠标端口）	启用或禁用串行鼠标端口。（仅当安装了可选的串行端口适配器时，才显示该设置。）
“NIC Controller”（NIC 控制器）	您可以将 NIC 设置为 “On”（开） （默认）、 “Off”（关） 或 “On w/ PXE”（通过 PXE 打开） 。当激活 “On w/ PXE”（通过 PXE 打开） 设置（仅可用于以后的引导过程）时，计算机将提示用户按 <Ctrl><Alt> 组合键。按下该组合键后，系统将显示一个菜单，使您可以选择从网络服务器进行引导的方法。如果网络服务器未提供引导例行程序，系统将尝试从引导顺序列表中的下一个设备进行引导。
“LPT Port Mode”（LPT 端口模式）	该选项设置内置并行端口的运行模式。设置包括 “Off”（关） 、 “AT” 、 “PS/2”（默认） 、 “EPP” 和 “ECP” 。 1 “AT” — 将该端口配置为与 IBM AT 兼容 1 “PS/2” — 将端口被配置为与 IBM PS/2 兼容 1 “EPP” — 增强型并行端口协议 1 “ECP” — 扩展功能端口协议
“LPT Port Address”（LPT 端口地址）	该选项设置内置并行端口使用的地址。设置包括 “378h”（默认） 、 “278h” 和 “3BCh” 。
“PCI Slots”（PCI 插槽）	启用或禁用 PCI 插槽。
“Serial Port #1”（串行端口 1）	“Auto”（自动） （默认设置），自动将连接器配置为特定的指定值（ “COM1” 或 “COM2” ）。

“Serial Port #2” (串行端口 2)	“Auto” (自动) (默认设置), 自动将连接器配置为特定的指定值 (“COM1” 或 “COM2”)。(仅当安装了可选的串行端口适配器时, 才显示该设置。)
“USB”	当该选项设置为 “On” (开) 时, 操作系统将会检测到并支持 USB 设备。
“Performance” (性能)	
“Hyper-threading” (超线程)	如果您的计算机的处理器支持超线程, 该选项将显示在 “Options List” (选项列表) 中。
“IDE Performance” (IDE 性能)	<ul style="list-style-type: none"> 1 “Quiet” (安静) (默认) — 硬盘驱动器以最安静的设置运行。 1 “Performance” (性能) — 硬盘驱动器以最大速率运行。 1 “Bypass” (忽略) — 计算机不检测或更改当前的声音模式设置。 1 “Suggested” (建议) — 硬盘驱动器将以驱动器制造商建议的速率级别运行。 <p>注: 驱动器切换至 “Performance” (性能) 模式后可能会发出较大的噪音, 但并不影响其性能。更改声音设置不会改变硬盘驱动器映像。</p>
“Security” (安全保护)	该部分显示可用的系统安全保护选项。有关详情, 请参阅 “安全保护”。
“Admin Password” (管理密码)	<p>此选项提供对计算机的系统设置程序的受限制访问。同样, 使用 “System Password” (系统密码) 选项可以限制对系统的访问。设置包括 “Set” (已设置)、 “Not Set” (未设置) 和 “Disabled” (已禁用)。</p> <p>如果该选项设置为 “Set” (已设置), 则已设定管理密码。</p> <p>如果该选项设置为 “Not Set” (未设置), 则未设定管理密码, 系统板上的密码跳线位于启用位置 (默认设置)。</p> <p>如果该选项设置为 “Disabled” (已禁用), 则已通过系统板上的跳线设置禁用管理密码。</p> <p>要禁用管理密码, 请在系统提示下输入管理密码, 并按 <Ctrl><Enter> 组合键。</p>
“System Password” (系统密码)	<p>显示系统的密码安全保护功能的当前状态并允许设定和确认新的系统密码。设置包括 “Set” (已设置)、 “Not Set” (未设置) 和 “Disabled” (已禁用)。</p> <p>如果该选项设置为 “Set” (已设置), 则已设定系统密码。</p> <p>如果该选项设置为 “Not Set” (未设置), 则未设定系统密码, 系统板上的密码跳线位于启用位置 (默认设置)。</p> <p>如果该选项设置为 “Disabled” (已禁用), 则已通过系统板上的跳线设置禁用系统密码。</p> <p>要禁用系统密码, 请在系统提示下输入系统密码, 并按 <Ctrl><Enter> 组合键。</p>
“Drive Password” (驱动器密码)	<p>设置该密码可以防止未经授权的用户访问硬盘驱动器。</p> <p>注: 各个已安装的硬盘驱动器都会显示此选项。</p>
“Password Status” (密码状态)	此选项使用管理密码来锁定系统密码字段。该字段被锁定时, 计算机启动时按 <Ctrl><Enter> 组合键以禁用密码安全保护的选项将不再可用。
“Chassis Intrusion” (机箱防盗)	安装并启用时, 此选项将在下次计算机启动过程中向用户发出主机盖曾被打开的警报。设置包括 “On” (开)、 “On-Silent” (无提示) (默认) 和 “Off” (关)。
“Intrusion Status” (机箱状态)	仅当发生了机箱防盗事件时, 该选项才显示在系统设置程序中。设置包括 “Clear” (清除) 和 “Detected” (已检测到) (默认)。选择 “Clear” (清除) 可以清除机箱防盗状态
“Power Management” (电源管理)	
“AC Recovery” (交流电源恢复)	确定计算机在交流电源恢复时的操作。
“Auto Power On” (自动开机)	<p>设置计算机自动开机的时间 (星期几和时间)。选择包括 “Everyday” (每天) 或 “Weekdays” (工作日)。默认设置为 “Off” (关)。</p> <p>如果您使用配电盘或电涌保护器关闭计算机, 则此功能无效。</p>
“Auto Power Time” (自动开机时间)	<p>设置计算机自动开机的特定时间。时间格式为 24 小时制 (小时:分钟)。可以通过按右箭头或左箭头键增大或减小数字以更改启动时间, 也可以在日期和时间字段中键入数字。</p> <p>将该设置与 “Auto Power On” (自动开机) 设置结合使用。</p>
“Low Power Mode” (低电源模式)	<p>如果选择了 “Low Power Mode” (低电源模式), 则除非安装了其它 NIC 卡, 否则远程唤醒事件将不能打开处于 “Hibernate” (休眠) 或 “Off” (关) 状态的系统。</p> <p>注: 该设置仅影响集成网络控制器。</p>
“Remote Wake-Up” (远程唤醒)	<p>此选项使系统可以在网络接口控制器或支持远程唤醒功能的调制解调器收到唤醒信号时打开。</p> <p>默认设置为 “On” (开)。“On w/ Boot to NIC” (通过引导至 NIC 打开) 使计算机在使用引导顺序之前先尝试从网络进行引导。</p> <p>注: 通常, 处于挂起模式、休眠模式或断电状态的系统可被远程打开。如果已启用 “Low Power Mode” (低电源模式) (在 “Power</p>

	Management” [电源管理] 菜单中)，则只能远程打开处于 “Suspend” (暂挂) 模式的系统。
“Suspend Mode” (暂挂模式)	选项包括 “S1” (一种暂挂状态，在这种状态下计算机将在低电源模式下运行) 和 “S3” (一种等待状态，在这种状态下大多数组件将减少用电量或者关闭电源，但系统内存仍处于活动状态)。
“Maintenance” (维护)	
“CMOS Defaults” (CMOS 默认设置)	此设置将恢复计算机出厂时使用的默认设置。选项包括 “Cancel” (取消) 和 “Continue/Reset CMOS” (继续/重设 CMOS) 。
“Event Log” (事件日志)	显示系统事件日志。
“BIOS Update” (BIOS 更新)	选择 BIOS 更新文件的位置。选项包括 “Floppy Disk” (软盘) 或 “Hard Drive” (硬盘驱动器) 。
“Video” (视频)	
“Primary Video” (主视频)	该设置用于指定当计算机中存在两个视频控制器时，哪一个为主视频控制器。
“POST Behavior” (POST 行为)	
“Fastboot” (快速引导)	设置为 “On” (开) (默认) 时，由于计算机将跳过某些配置和检测程序，所以计算机将启动得更快。
“Numlock Key” (数码锁定键)	此选项用于键盘最右端的按键区。当设置为 “On” (开) (默认) 时，此选项将激活每个按键上部所示的数字和数学功能。当设置为 “Off” (关) 时，该选项将激活每个按键下部所示的光标控制功能。
“OS Install” (操作系统安装)	通过此设置可以将 “OS Install Mde” (操作系统安装模式) 设置为 “On” (开) 或 “Off” (关) (默认)。
“POST Hotkeys” (POST 热键)	该设置指定在计算机启动时是否显示击键顺序。默认设置为 “Setup & Boot Menu” (设置程序和引导菜单) 。
“Keyboard Errors” (键盘错误)	该选项禁用或启用计算机启动时报告的键盘错误

引导顺序


此功能使您可以更改设备的引导顺序。

选项设置

- 1 **“Onboard or USB Floppy Drive” (机载或 USB 软盘驱动器)** — 计算机尝试从软盘驱动器进行引导。如果驱动器中的软盘不是可引导盘，或者驱动器中没有软盘，计算机将生成错误信息。
- 1 **“Onboard SATA Hard Drive” (机载 SATA 硬盘驱动器)** — 计算机尝试从主串行 ATA 硬盘驱动器进行引导。如果此驱动器上没有操作系统，计算机将生成错误信息。
- 1 **“Onboard IDE Hard Drive” (机载 IDE 硬盘驱动器)** — 如果可行，计算机尝试从主 IDE 硬盘驱动器进行引导。如果此驱动器上没有操作系统，计算机将生成错误信息。
- 1 **“Onboard or USB CD-ROM Drive” (机载或 USB CD-ROM 驱动器)** — 计算机尝试从 CD 驱动器进行引导。如果此驱动器中没有 CD，或者 CD 中没有操作系统，计算机将生成错误信息。

更改用于当前引导的引导顺序

例如，您可以使用此功能使计算机从 CD 驱动器进行引导以运行 **Drivers and Utilities** CD 中的 **Dell 诊断程序**，而在诊断检测程序完成后，使计算机从硬盘驱动器进行引导。您也可以使用此功能将计算机重新启动至 USB 设备，例如软盘驱动器、存储钥匙或 CD 驱动器。

 **注：**如果要引导至 USB 软盘驱动器，必须先在 [系统设置程序](#) 中将软盘驱动器设置为“USB”。

- 1 如果要引导至 USB 设备，则将 USB 设备连接至 USB 连接器。
- 2 打开 (或重新启动) 计算机。


3. 屏幕右上角显示 F2 = Setup, F12 = Boot Menu (F2 = 设置, F12 = 引导菜单) 时, 按 <F12> 键。

如果等待时间过长, 系统已显示操作系统徽标, 则请继续等待直至看到 Microsoft Windows 桌面。然后[关闭计算机](#), 并再试一次。

系统将显示 **“Boot Device Menu” (引导设备菜单)**, 列出所有可用的引导设备。每个设备旁边有一个编号。

4. 请在菜单的底部输入仅用于当前引导的设备编号。

例如, 如果要引导至 USB 存储钥匙, 则高亮度显示 **“USB Device” (USB 设备)** 并按 <Enter> 键。

 **注:** 要引导至 USB 设备, 则该设备必须为可引导设备。要确保设备为可引导设备, 请查看设备说明文件。


更改用于将来引导的引导顺序

1. [进入系统设置程序](#)。
2. 按箭头键高亮度显示 **“Boot Sequence” (引导顺序)** 菜单选项, 并按 <Enter> 键进入弹出式菜单。

 **注:** 请记下当前的引导顺序, 以便在需要恢复时使用。

3. 按上箭头和下箭头键, 在设备列表中移动选择。
4. 按空格键以启用或禁用设备 (已启用的设备带有复选标记)。
5. 按 <Shift><上箭头> 组合键或 <Shift><下箭头> 组合键在列表中上下移动选定的设备。

引导至 USB 设备

 **注:** 要引导至 USB 设备, 则该设备必须为可引导设备。要确保设备为可引导设备, 请查看设备说明文件。

存储钥匙

1. 将存储钥匙插入 USB 端口并重新启动计算机。
2. 屏幕右上角显示 F12 = Boot Menu (F12 = 引导菜单) 时, 按 <F12> 键。

BIOS 将检测到该设备并将 USB 设备选项添加至引导菜单。


3. 在引导菜单中, 选择 USB 设备旁边显示的数字。

计算机将引导至该 USB 设备。

软盘驱动器

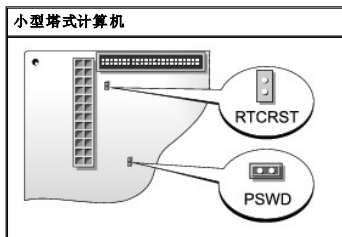
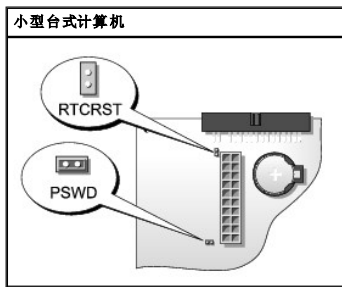
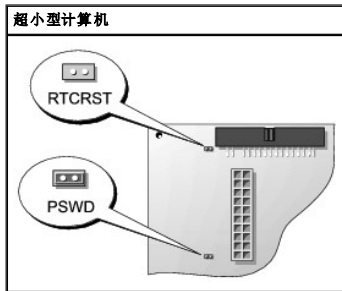
1. 在系统设置程序中, 将 **“Diskette Drive” (软盘驱动器)** 选项设置为 **“USB”**。
2. 保存并退出系统设置程序。
3. 连接 USB 软盘驱动器, 插入可引导软盘并重新引导系统。

清除已忘记的密码

 **警告:** 开始执行本节中的任何步骤之前, 请阅读并遵循《产品信息指南》中的安全说明。

 **注意:** 本步骤将删除系统密码和管理密码。

1. 请阅读并遵循“[开始之前](#)”中的步骤。
2. 找到系统板上的 2 针密码跳线 (PSWD)，拔下跳线以清除密码。




跳线	设置	说明
PSWD	(默认)	密码功能已启用。
		密码功能已禁用。
RTCRST		重设实时时钟。
已跳接 未跳接		

3. 合上主机盖。
4. 将计算机和显示器连接至电源插座，然后将它们打开。
5. 计算机屏幕上显示 Microsoft® Windows® 桌面后，[关闭计算机](#)。
6. 关闭显示器并断开显示器与电源插座的连接。
7. 断开计算机电源电缆与电源插座的连接，然后按电源按钮去系统板上的残留电量。
8. 打开主机盖。
9. 找到系统板上的 2 针密码跳线，连接跳线以重新启用密码功能。
10. 装回主机盖。


注意：要连接网络电缆，请先将网络电缆插入墙上的网络插孔，然后再将其插入计算机。

11. 将计算机和设备连接至电源插座，然后将它们打开。


 **注：**此步骤启用密码功能。进入系统设置程序后，系统密码和管理密码两个密码选项均显示为“Not Set”（未设置）— 这表示密码功能已启用，但尚未设定密码。

12. 设定新的系统密码和/或管理密码。
-

清除 CMOS 设置

 **警告：**开始执行本节中的任何步骤之前，请阅读并遵循《产品信息指南》中的安全说明。

1. 请阅读并遵循“[开始之前](#)”中的步骤。
2. 重设当前的 CMOS 设置：
 - a. 在系统板上找到[密码 \(PSWD\)](#) 和 [CMOS \(RTC_RST\) 跳线](#)。
 - b. 从跳线插针上拔下密码跳线塞。
 - c. 将密码跳线塞连接至 RTC_RST 插针上并等待大约 5 秒钟。
 - d. 从 RTC_RST 插针上拔下跳线塞并将其重新连接至密码插针。
3. 合上主机盖。
4. 连接计算机支架（如果使用）。

 **注意：**要连接网络电缆，请先将网络电缆插入墙上的网络插孔，然后再将其插入计算机。

5. 将计算机和设备连接至电源插座，然后将它们打开。
-

超线程

超线程是 Intel® 的一种技术，它通过将一个物理处理器用作两个逻辑处理器，能够同时执行特定任务，从而使计算机整体性能得以提高。建议您使用 Microsoft® Windows® XP Service Pack 1 (SP1) 或更高版本操作系统，因为 Windows XP 已优化为可以使用超线程技术。虽然超线程可以改善许多程序的性能，但仍有一些程序未针对超线程进行优化，因此可能需要软件制造商提供更新。有关软件更新以及将超线程与软件配合使用的信息，请与软件制造商联络。

要确定您的计算机是否使用了超线程技术，请：

1. 单击“Start”（开始）按钮，在“**My Computer**”（我的电脑）上单击鼠标右键，然后单击“**Properties**”（属性）。
2. 单击“**Hardware**”（硬件），并单击“**Device Manager**”（设备管理器）。
3. 在“**Device Manager**”（设备管理器）窗口中，单击处理器类型旁边的加号 (+)。如果已启用超线程，则将显示两个处理器。


您可以通过[系统设置程序](#)启用或禁用超线程。

电源管理

您可以将计算机设置为不工作时使用较少的电量。通过计算机中安装的操作系统和[系统设置程序](#)中的特定选项设置可以控制耗电量。这些电源消耗减少的阶段称为“睡眠状态”：


1. “**Standby**”（等待）。在此睡眠状态下，大多数组件（包括冷却风扇）将减少用电量或者不使用电源。但是，系统内存仍处于活动状态。

Windows NT 4.0 不支持这种状态。

 **注：**计算机中安装的所有组件均必须支持此功能，并且均已载入相应的驱动程序以用于进入等待状态。有关详情，请参阅各组件的制造商说明文件。

1. “**Hibernate**”（休眠）。此睡眠状态通过将系统内存中的所有数据写入硬盘驱动器，然后关闭系统电源以将电源消耗降至最低。唤醒处于休眠状态的计算机将重新启动计算机，并恢复内存内容。然后，计算机将恢复为进入休眠状态前的运行状态。


Windows NT 4.0 不支持这种状态。

 **注：**计算机中安装的所有组件均必须支持此功能，并且均已载入相应的驱动程序以用于进入休眠状态。有关详情，请参阅各组件的制造商说明文件。

- 1 **“Shutdown”（关闭系统）。**此睡眠状态将关闭计算机的所有电源（少量辅助电源除外）。只要计算机保持与电源插座的连接，就可以自动启动或远程启动。例如，使用[系统设置程序](#)中的“Auto Power On”（自动开机）选项可以使计算机在指定时间自动启动。另外，网络管理员也可以使用电源管理事件（例如“Remote Wake Up”[远程唤醒]）来远程启动您的计算机。

下表列出了各种睡眠状态以及从各种状态唤醒计算机的方法。

睡眠状态	唤醒方法（Windows 2000 和 XP）
等待	<ul style="list-style-type: none">1 按电源按钮1 自动开机1 移动或单击鼠标1 按键盘上的键1 USB 设备活动1 电源管理事件
休眠	<ul style="list-style-type: none">1 按电源按钮1 自动开机1 电源管理事件
关闭系统	<ul style="list-style-type: none">1 按电源按钮1 自动开机1 电源管理事件

 **注：**有关电源管理的详细信息，请参阅操作系统说明文件。

[返回目录页面](#)

[返回目录页面](#)

高级功能

Dell™ OptiPlex™ GX280 系统用户指南

- [LegacySelect 技术控制](#)
- [可管理性](#)
- [安全保护](#)
- [密码保护](#)
- [系统设置程序](#)
- [引导至 USB 设备](#)
- [清除已忘记密码](#)
- [清除 CMOS 设置](#)
- [超线程](#)
- [电源管理](#)

LegacySelect 技术控制

LegacySelect 技术控制可以基于通用平台、硬盘驱动器映像和帮助桌面程序提供完全使用、部分使用或不使用传统功能的解决方案。管理员可以通过系统设置程序、Dell OpenManage™ IT Assistant 或 Dell™ 工厂集成服务进行控制。

LegacySelect 使管理员可以通过电子方式激活或取消激活连接器和介质设备（包括串行和 USB 连接器、并行连接器、软盘驱动器、PCI 插槽和 PS/2 鼠标）。取消激活连接器和介质设备后，便可以使用资源。您必须重新启动计算机才能使更改生效。

可管理性

警报标准格式

ASF 是一种 DMIF 管理标准，用于规定“预操作系统”或“无操作系统”的警报技术。此标准可以在操作系统处于睡眠状态或系统关机时生成有关潜在在安全问题和故障状态的警报。ASF 是为替代先前的无操作系统警报技术而设计的。

您的计算机支持以下 ASF 1.03 版警报和远程功能：

警报	说明
Chassis: Chassis Intrusion - Physical Security Violation (机箱: 机箱防盗 - 物理安全受到侵犯) / Chassis: Chassis Intrusion - Physical Security Violation Event Cleared (机箱: 机箱防盗 - 物理安全侵犯事件已清除)	安装并启用了机箱防盗功能的计算机机箱曾被打开或机箱防盗警报已被清除。
CPU: Emergency Shutdown Event (CPU: 紧急关机事件)	处理器温度过高且电源已关闭。
Cooling Device: Generic Critical Fan Failure (冷却设备: 一般、严重风扇故障) / Cooling Device: Generic Critical Fan Failure Cleared (冷却设备: 一般、严重风扇故障已清除)	风扇转速 (rpm) 超出限制或风扇转速 (rpm) 问题已解决。
Temperature: Generic Critical Temperature Problem (温度: 一般、严重温度问题) / Temperature: Generic Critical Temperature Problem Cleared (温度: 一般、严重温度问题已清除)	计算机温度超出限制或计算机温度问题已解决。
Battery Low (电池电压过低)	系统电池电压已达到 2.2 V 或更低。

有关 Dell 的 ASF 实现的详细信息，请参阅 Dell 支持 Web 站点 support.dell.com 上的 [ASF 用户指南](#) 和 [ASF 管理员指南](#)。

Dell OpenManage IT Assistant

IT Assistant 可以配置、管理和监测公司网络上的计算机及其它设备，并可以为配备行业标准管理软件的计算机管理资产、配置、事件（警报）和安全保护。它支持符合 SNMP、DM 和 CIM 行业标准的工具。

Dell OpenManage Client Instrumentation 基于 DM 和 CIM 可用于您的计算机。有关 IT Assistant 的信息，请参阅 Dell 支持 Web 站点 support.dell.com 上的 [Dell OpenManage IT Assistant 用户指南](#)。

Dell OpenManage Client Instrumentation


Dell OpenManage Client Instrumentation 软件可以使远程管理程序（例如 IT Assistant）执行以下操作：

- 1 查看计算机信息，例如计算机处理器的数量以及计算机运行的操作系统
- 1 监测计算机状态，例如侦听温度探测器上的温度警报或存储设备发出的硬盘驱动器故障警报
- 1 更改计算机状态，例如更新计算机的 BIOS 或远程关闭计算机

如果系统安装了 Dell OpenManage Client Instrumentation，并且位于使用 IT Assistant 管理的网络中，则称该系统为管理型系统。有关 Dell OpenManage Client Instrumentation 的信息，请参阅 Dell 支持 Web 站点 support.dell.com 上的 **Dell OpenManage Client Instrumentation 用户指南**。

安全保护

机箱防盗监测

 **注：**如果启用了管理密码，您必须知道该管理密码才能重置“Chassis Intrusion”（机箱防盗）设置。

如果安装并启用了此功能，则此功能可以检测到机箱曾被打开并向用户发出警报。要更改“Chassis Intrusion”（机箱防盗）设置，请：

1. [进入系统设置程序](#)。
2. 按下箭头键移至“System Security”（系统安全保护）选项。
3. 按 <Enter> 键进入“System Security”（系统安全保护）选项的弹出式菜单。
4. 按下箭头键移至“Chassis Intrusion”（机箱防盗）设置。
5. 按 <Enter> 键选择选项设置。
6. 更新选项设置后再次按 <Enter> 键。
7. 保存设置并退出系统设置程序。

选项设置

- 1 “On”（开）— 如果主机盖曾被打开，此设置将更改为“Detected”（已检测到），并在下次启动计算机时，在引导例行程序期间显示以下警报信息：

Alert! Cover was previously removed. (警告! 主机盖曾被打开。)

要重置“Detected”（已检测到）设置，请[进入系统设置程序](#)。在“Chassis Intrusion”（机箱防盗）选项中，按左箭头键或右箭头键选择“Reset”（重置），然后选择“On”（开）、“On-Silent”（无提示）或“Off”（关）。

- 1 “On-Silent”（无提示）（默认）— 如果主机盖被打开，此设置将更改为“Detected”（已检测到）。下次启动计算机时，在引导顺序过程中不会显示警报信息。
- 1 “Off”（关）— 不进行防盗监测，也不显示信息。

挂锁扣环和安全缆线孔


可以使用以下方法之一保护计算机：

- 1 在挂锁扣环中使用挂锁或者同时使用挂锁和环形安全缆线。

挂锁本身可以防止他人打开计算机。


将安全缆线缠绕在固定物体上并与挂锁结合使用，可以防止他人擅自移走计算机。

- 1 将从市面上购买的防盗设备连接至计算机背面的安全缆线孔。


 **注：**购买防盗设备前，请确保该设备能与您的计算机上的安全缆线孔配套使用。

防盗设备通常包括一段金属较合缆线，上面带有锁定设备和钥匙。设备附带的说明文件中包含其安装说明。

密码保护

 **注意：**尽管密码可以为计算机中的数据提供安全保护，但并非万无一失。如果您的数据需要进一步的安全保护，则应该自行采取其它形式的保护措施，例如数据加密程序。

系统密码

 **注意：**如果您的计算机在无人看管的情况下保持运行状态而又未设定系统密码，或者您没有锁定计算机，从而使他人能够通过更改跳线设置禁用密码，则任何人都可以访问存储在硬盘驱动器上的数据。

选项设置

如果显示以下两种选项之一，则无法更改系统密码或输入新的系统密码。

- 1 “Set”（已设置）— 已设定系统密码。
- 1 “Disabled”（已禁用）— 已通过系统板上的跳线设置禁用系统密码。

仅当显示以下选项时，您才可以设定系统密码：

- 1 “Not Set”（未设置）— 未设定系统密码，系统板上的密码跳线位于启用位置（默认设置）。

设定系统密码

要退出该字段而不设定系统密码，请按 <Tab> 键或按 <Shift><Tab> 组合键移至另一字段，或在完成步骤 5 之前随时按 <Esc> 键。

1. [进入系统设置程序](#)，并验证“Password Status”（密码状态）已设置为“Unlocked”（已解除锁定）。
2. 高亮度显示“System Password”（系统密码），然后按左箭头键或右箭头键。

选项标题将更改为“Enter Password”（输入密码），后面是一个包含在方括号内的 32 字符的空白字段。

3. 键入新的系统密码。

最多可以使用 32 个字符。要在输入密码时删除字符，请按 <Backspace> 键或左箭头键。密码不区分大小写。

某些组合键将无效。如果您输入这些组合键，扬声器将会发出哔声。

按下每个字符键（或按空格键键入空格）时，字段中均会显示一个占位符。

4. 按 <Enter> 键。

如果新的系统密码少于 32 个字符，则整个字段由占位符填充。选项标题将更改为“Verify Password”（确认密码），后面是另一对内含 32 个空白字符字段的方括号。

5. 要确认密码，请再次键入密码并按 <Enter> 键。

密码设置将更改为“Set”（已设置）。

6. 退出系统设置程序。

密码保护将在您重新启动计算机时生效。

键入您的系统密码

当您启动或重新启动计算机时，屏幕上将显示以下提示之一。

如果将“**Password Status**”（**密码状态**）设置为“**Unlocked**”（**已解除锁定**）：

```
Type in the password and
- press <ENTER> to leave password security enabled.
- press <CTRL><ENTER> to disable password security.
Enter password: (键入密码 - 按 <ENTER> 键启用密码安全保护。 - 按 <CTRL><ENTER> 组合键禁用密码安全保护。请输入密码：)
```

如果将“**Password Status**”（**密码状态**）设置为“**Locked**”（**已锁定**）：

```
Type the password and press <Enter>. (键入密码并按 <Enter> 键。)
```

如果您已设定管理密码，则计算机会将您的管理密码作为备用系统密码。


如果您键入了错误或不完整的系统密码，屏幕上将显示以下信息：

```
** Incorrect password. ** (** 密码不正确。 **)
```

如果您再次键入不正确或不完整的系统密码，屏幕将显示同样的信息。连续三次键入不正确或不完整的系统密码后，计算机将显示以下信息：

```
** Incorrect password.**
Number of unsuccessful password attempts:3
System halted! Must power down. (** 密码不正确。 ** 输入错误密码的次数：3 系统停机！必须关机。)
```

即使您关闭并重新打开计算机电源，如果键入的系统密码不正确或不完整，屏幕仍然会显示以上信息。

 **注：**您可以将“**Password Status**”（**密码状态**）与“**System Password**”（**系统密码**）和“**Admin Password**”（**管理密码**）结合使用，进一步防止他人擅自更改计算机。

删除或更改现有的系统密码

1. [进入系统设置程序](#)，并验证“**Password Status**”（**密码状态**）已设置为“**Unlocked**”（**已解除锁定**）。
2. 重新启动计算机。
3. 出现提示后，键入系统密码。
4. 按 <Ctrl><Enter> 组合键禁用现有的系统密码。
5. 确认“**System Password**”（**系统密码**）选项显示为“**Not Set**”（**未设置**）。

如果显示“**Not Set**”（**未设置**），则系统密码已删除。如果未显示“**Not Set**”（**未设置**），则请按 <Alt><cb> 组合键重新启动计算机，然后重复[步骤 3](#) 至[步骤 5](#)。

要设定新密码，请按照“[设定系统密码](#)”中的步骤进行。

6. 退出系统设置程序。

管理密码

选项设置

如果显示以下两种选项之一，则无法更改管理密码或输入新的管理密码。


- 1 “Set”（已设置）— 已设定管理密码。
- 1 “Disabled”（已禁用）— 已通过系统板上的跳线设置禁用管理密码。

仅当显示以下选项时，您可以设定管理密码：

- 1 “Not Set”（未设置）— 未设定管理密码，系统板上的密码跳线位于启用位置（默认设置）。

设定管理密码

管理密码可以与系统密码相同。

 **注：**如果这两个密码不同，管理密码可以用作备用的系统密码。但系统密码不能代替管理密码。

1. [进入系统设置程序](#)，并验证“Admin Password”（管理密码）已设置为“Not Set”（未设置）。
2. 高亮度显示“Admin Password”（管理密码），并按左箭头或右箭头键。

计算机将提示您键入并确认密码。如果输入的字符不能用于密码，计算机将发出哔声。

3. 键入并确认密码。

确认密码后，“Admin Password”（管理密码）设置将更改为“Set”（已设置）。下次进入系统设置程序时，计算机将提示您输入管理密码。


4. 退出系统设置程序。

对“Admin Password”（管理密码）的更改将立即生效（无需重新启动计算机）。

在启用管理密码的情况下对计算机进行操作

[进入系统设置程序](#)时，“Admin Password”（管理密码）选项处于高亮度显示状态，提示您键入密码。

如果没有键入正确的密码，计算机将允许您查看系统设置程序选项，但不允许进行修改。

 **注：**您可以将“Password Status”（密码状态）与“Admin Password”（管理密码）结合使用，以防他人擅自更改系统密码。

删除或更改现有的管理密码

要更改现有的管理密码，您必须知道此管理密码。

1. [进入系统设置程序](#)。
2. 在出现提示时键入管理密码。
3. 高亮度显示“Admin Password”（管理密码），并按左箭头键或右箭头键删除现有的管理密码。

该设置将更改为“Not Set”（未设置）。

要设定新的管理密码，请执行“[设定管理密码](#)”中的步骤。

4. 退出系统设置程序。

禁用已忘记密码并设置新密码

要重设系统密码和/或管理密码，请参阅“[清除已忘记密码](#)”。

系统设置程序

概览

使用系统设置程序可以执行以下操作：

- 1 在添加、更改或卸下计算机中的任何硬件后更改系统配置信息
- 1 设置或更改可由用户选择的选项（例如用户密码）
- 1 读取当前内存容量或设置已安装的硬盘驱动器类型

使用系统设置程序之前，建议您记下系统设置程序屏幕信息，以备将来参考。

进入系统设置程序

1. 打开（或重新启动）计算机。
2. 系统显示蓝色 DELL™ 徽标时，立即按 <F2> 键。

如果等待时间过长，系统已显示操作系统徽标，则请继续等待直至看到 Microsoft® Windows® 桌面。然后[关闭计算机](#)，并再试一次。


系统设置程序屏幕

系统设置程序屏幕显示计算机的当前配置信息或可更改的配置信息。屏幕上的信息分为三个区域：选项列表、活动选项字段和按键功能。

<p>选项列表 — 该字段显示在系统设置程序窗口的左侧。它是一个可滚动的列表，包含定义计算机配置（包括所安装的硬件、节能和安全保护功能）的各个选项。</p> <p>使用上箭头和下箭头键可以分别向上和向下滚动此列表。当选项处于高亮度显示状态时，选项字段会显示有关该选项及其当前设置和可用设置的详细信息。</p>	<p>选项字段 — 该字段包含有关各选项的信息。在该字段中，您可以查看当前设置和对设置进行更改。</p> <p>使用右箭头和左箭头键可以高亮度显示选项。按 <Enter> 键可以激活该选项。</p>
--	---

按键功能 — 该字段显示在选项字段的下面，它列出了活动系统设置字段内使用的按键及其功能。

系统设置程序选项

 **注：**根据您的计算机和已安装的设备，系统可能会显示本节列出的项目，也可能不会。

“System”（系统）	
“System Info”（系统信息）	列出计算机名称、BIOS 版本和服务标签。
“CPU Info”（CPU 信息）	标识计算机的处理器是否支持超线程，并标识 CPU 速率、总线速率、时钟速率和二级高速缓存。
“Memory Info”（内存信息）	指示所安装内存的容量、计算机内存速率、视频内存容量、显示缓存大小和通道模式（双通道或单通道）。
“Date/Time”（日期/时间）	显示当前日期和时间设置。
“Boot Sequence”（引导顺序）	计算机尝试按照此列表中指定的设备顺序进行引导。
“Drives”（驱动器）	
“Diskette Drive”（软盘驱动器）	该选项可以启用或禁用软盘驱动器。选项包括 “Off”（关）、“Internal”（内部）、“USB”和“Read Only”（只读） 。
“Drive 0”（驱动器 0）至 “Drive n”（驱动器 n）	标识并启用和禁用连接至系统板上的 SATA 或 IDE 连接器的驱动器，并列出硬盘驱动器的容量。 注： 对于超小型计算机、小型台式计算机和台式计算机，这些选项显示为 “Drive 0”（驱动器 0）至“Drive 3”（驱动器 3） ；对于超小型塔式计算机和小型塔式计算机，这些选项显示为 “Drive 0”（驱动器 0）至“Drive 5”（驱动器 5） 。
“Drive Controller” （驱动器控制器）	配置串行 ATA 控制器的运行模式。 “Normal”（正常） 使串行 ATA 控制器仅可以在其串行 ATA 本地模式下运行。 “Compatible”（兼容） 使串行 ATA 控制器可以在串行/并行 ATA 组合模式下运行。
“Error Reporting”（错误报告）	该设置确定在系统设置期间是否报告硬盘驱动器错误。
“Onboard Devices”（机载设备）	
“Audio Controller” （音频控制器）	启用或禁用机载音频控制器
“Mouse Port”（鼠标端口）	启用或禁用串行鼠标端口。（仅当安装了可选的串行端口适配器时，才显示该设置。）
“NIC Controller”（NIC 控制器）	您可以将 NIC 设置为 “On”（开）（默认）、“Off”（关）或“On w/PXE”（通过 PXE 打开） 。当激活 “On w/PXE”（通过 PXE 打开） 设置（仅可用于以后的引导过程）时，计算机将提示用户按 <Ctrl><Alt><Cb> 组合键。按下该组合键后，系统将显示一个菜单，使您可以选择从网络服务器进行引导的方法。如果网络服务器未提供引导例行程序，系统将尝试从引导顺序列表中的下一个设备进行引导。
“LPT Port Mode” （LPT 端口模式）	该选项设置内置并行端口的运行模式。设置包括 “Off”（关）、“AT”、“PS/2”（默认）、“EPP”和“ECP” 。 <ul style="list-style-type: none"> 1 “AT” — 将该端口配置为与 IBM AT 兼容 1 “PS/2” — 将端口被配置为与 IBM PS/2 兼容 1 “EPP” — 增强型并行端口协议 1 “ECP” — 扩展功能端口协议
“LPT Port Address” （LPT 端口地址）	该选项设置内置并行端口使用的地址。设置包括 “378h”（默认）、“278h”和“3BCh” 。
“PCI Slots”（PCI 插槽）	启用或禁用 PCI 插槽。

“Serial Port #1” (串行端口 1)	“Auto” (自动) (默认设置), 自动将连接器配置为特定的指定值 (“COM” 或 “COMB”)。
“Serial Port #2” (串行端口 2)	“Auto” (自动) (默认设置), 自动将连接器配置为特定的指定值 (“COM” 或 “COMB”)。(仅当安装了可选的串行端口适配器时, 才显示该设置。)
“USB”	当该选项设置为 “On” (开) 时, 操作系统将会检测到并支持 USB 设备。
“USB Disable” (USB 禁用)	启用或禁用正面的 USB 连接器。默认设置为 “On” (开)。要禁用正面的连接器, 请选择 “Off” (关)。
“Performance” (性能)	
“Hyper-threading” (超线程)	如果您的计算机的处理器支持超线程, 该选项将显示在 “Options List” (选项列表) 中。
HDD Acoustic Mode (HDD 的声音模式)	<ul style="list-style-type: none"> 1 “Quiet” (安静) — 硬盘驱动器以最安静的设置运行。 1 “Performance” (性能) — 硬盘驱动器以最大速率运行。 1 “Bypass” (忽略) (默认) — 计算机不检测或更改当前的声音模式设置。 1 “Suggested” (建议) — 硬盘驱动器将以驱动器制造商建议的速率级别运行。 <p>注: 驱动器切换至 “Performance” (性能) 模式后可能会发出较大的噪音, 但并不影响其性能。更改声音设置不会改变硬盘驱动器映像。</p>
“Security” (安全保护)	该部分显示可用的系统安全保护选项。有关详情, 请参阅 “安全保护”。
“Admin Password” (管理密码)	<p>此选项提供对计算机的系统设置程序的受限制访问。同样, 使用 “System Password” (系统密码) 选项可以限制对系统的访问。设置包括 “Set” (已设置)、 “Not Set” (未设置) 和 “Disabled” (已禁用)。</p> <p>如果该选项设置为 “Set” (已设置), 则已设定管理密码。</p> <p>如果该选项设置为 “Not Set” (未设置), 则未设定管理密码, 系统板上的密码跳线位于启用位置 (默认设置)。</p> <p>如果该选项设置为 “Disabled” (已禁用), 则已通过系统板上的跳线设置禁用管理密码。</p> <p>要禁用管理密码, 请在系统提示下输入管理密码, 并按 <Ctrl><Enter> 组合键。</p>
“System Password” (系统密码)	<p>显示系统的密码安全保护功能的当前状态并允许设定和确认新的系统密码。设置包括 “Set” (已设置)、 “Not Set” (未设置) 和 “Disabled” (已禁用)。</p> <p>如果该选项设置为 “Set” (已设置), 则已设定系统密码。</p> <p>如果该选项设置为 “Not Set” (未设置), 则未设定系统密码, 系统板上的密码跳线位于启用位置 (默认设置)。</p> <p>如果该选项设置为 “Disabled” (已禁用), 则已通过系统板上的跳线设置禁用系统密码。</p> <p>要禁用系统密码, 请在系统提示下输入系统密码, 并按 <Ctrl><Enter> 组合键。</p>
“Drive Password” (驱动器密码)	<p>设置该密码可以防止未经授权的用户访问硬盘驱动器。</p> <p>注: 各个已安装的硬盘驱动器均会显示此选项。</p>
“Password Status” (密码状态)	此选项使用管理密码来锁定系统密码字段。该字段被锁定时, 计算机启动时按 <Ctrl><Enter> 组合键以禁用密码安全保护的选项将不再可用。
“Chassis Intrusion” (机箱防盗)	安装并启用时, 此选项将在下次计算机启动过程中向用户发出主机盖曾被打开的警报。设置包括 “On” (开)、 “On-Silent” (无提示) (默认) 和 “Off” (关)。
“Intrusion Status” (机箱状态)	仅当发生了机箱防盗事件时, 该选项才显示在系统设置程序中。设置包括 “Clear” (清除) 和 “Detected” (已检测到) (默认)。选择 “Clear” (清除) 可以清除机箱防盗状态
“Power Management” (电源管理)	
“AC Recovery” (交流电源恢复)	确定计算机在交流电源恢复时的操作。
“Auto Power On” (自动开机)	<p>设置计算机自动开机的时间 (星期几和时间)。选择包括 “Everyday” (每天) 或 “Weekdays” (工作日)。默认设置为 “Off” (关)。</p> <p>如果您使用配电盘或电涌保护器关闭计算机, 则此功能无效。</p>
“Auto Power Time” (自动开机时间)	<p>设置计算机自动开机的特定时间。时间格式为 24 小时制 (小时:分钟)。可以通过按右箭头或左箭头键增大或减小数字以更改启动时间, 也可以在日期和时间字段中键入数字。</p> <p>将该设置与 “Auto Power On” (自动开机) 设置结合使用。</p>
	如果选择了 “Low Power Mode” (低电源模式), 则除非安装了其它 NIC 卡, 否则远程唤醒事件将不能打开处于 “Hibernate” (休眠) 或 “Off” (关) 状态的系统。

“Low Power Mode” (低电源模式)	注： 该设置仅影响集成网络控制器。
“Remote Wake-Up” (远程唤醒)	此选项使系统可以在网络接口控制器或支持远程唤醒功能的调制解调器收到唤醒信号时打开。 默认设置为“Off” (关)。 “On w/Boot to NIC” (通过引导至 NIC 打开) 使计算机在使用引导顺序之前先尝试从网络进行引导。 注： 通常，处于暂挂模式、休眠模式或断电状态的系统可被远程打开。如果已启用“Low Power Mde” (低电源模式) (在“Power Management” [电源管理] 菜单中)，则只能远程打开处于“Suspend” (暂挂) 模式的系统。
“Suspend Mode” (暂挂模式)	选项包括“S1” (一种暂挂状态，在这种状态下计算机将在低电源模式下运行) 和“S3” (一种等待状态，在这种状态下大多数组件将减少用电量或者关闭电源，但系统内存仍处于活动状态)。
“Maintenance” (维护)	
“CMOS Defaults” (CMOS 默认设置)	此设置将恢复计算机出厂时使用的默认设置。选项包括“Cancel” (取消) 和“Continue/Reset CMOS” (继续/重设 CMOS)。
“Event Log” (事件日志)	显示系统事件日志。
“BIOS Update” (BIOS 更新)	选择 BIOS 更新文件的位置。选项包括“Floppy Disk” (软盘) 或“Hard Drive” (硬盘驱动器)。
“Video” (视频)	
“Primary Video” (主视频)	该设置用于指定当计算机中存在两个视频控制器时，哪一个为主视频控制器。
“POST Behavior” (POST 行为)	
“Fastboot” (快速引导)	设置为“On” (开) (默认) 时，由于计算机将跳过某些配置和检测程序，所以计算机将启动得更快。
“Numlock Key” (数码锁定键)	此选项用于键盘最右端的按键区。当设置为“On” (开) (默认) 时，此选项将激活每个按键上部所示的数字和数学功能。当设置为“Off” (关) 时，该选项将激活每个按键下部所示的光标控制功能。
“OS Install” (操作系统安装)	通过此设置可以将“OS Install Mde” (操作系统安装模式) 设置为“On” (开) 或“Off” (关) (默认)。
“POST Hotkeys” (POST 热键)	该设置指定在计算机启动时是否显示击键顺序。默认设置为“Setup & Boot Menu” (设置程序和引导菜单)。
“Keyboard Errors” (键盘错误)	该选项禁用或启用计算机启动时报告的键盘错误。

引导顺序


此功能使您可以更改设备的引导顺序。

选项设置

- 1 “Onboard or USB Floppy Drive” (机载或 USB 软盘驱动器) — 计算机尝试从软盘驱动器进行引导。如果驱动器中的软盘不是可引导盘，或者驱动器中没有软盘，计算机将生成错误信息。
- 1 “Onboard SATA Hard Drive” (机载 SATA 硬盘驱动器) — 计算机尝试从主串行 ATA 硬盘驱动器进行引导。如果此驱动器上没有操作系统，计算机将生成错误信息。
- 1 “Onboard IDE Hard Drive” (机载 IDE 硬盘驱动器) — 如果可行，计算机尝试从主 IDE 硬盘驱动器进行引导。如果此驱动器上没有操作系统，计算机将生成错误信息。
- 1 “Onboard or USB CD-ROM Drive” (机载或 USB CD-ROM 驱动器) — 计算机尝试从 CD 驱动器进行引导。如果此驱动器中没有 CD，或者 CD 中没有操作系统，计算机将生成错误信息。

更改用于当前引导的引导顺序

例如，您可以使用此功能使计算机从 CD 驱动器进行引导以运行 **Drivers and Utilities** CD 中的 Dell 诊断程序，而在诊断检测程序完成后，使计算机从硬盘驱动器进行引导。您也可以使用此功能将计算机重新启动至 USB 设备，例如软盘驱动器、闪存或 CD 驱动器。

 **注：**如果要引导至 USB 软盘驱动器，必须先在[系统设置程序](#)中将软盘驱动器设置为“USB”。


1. 如果要引导至 USB 设备，则将 USB 设备连接至 USB 连接器。
2. 打开（或重新启动）计算机。
3. 屏幕右上角显示 F2 = Setup, F12 = Boot Menu (F2 = 设置, F12 = 引导菜单) 时，按 <F12> 键。

如果等待时间过长，系统已显示操作系统徽标，则请继续等待直至看到 Microsoft Windows 桌面。然后[关闭计算机](#)，并再试一次。

系统将显示“**Boot Device Menu**”（**引导设备菜单**），列出所有可用的引导设备。每个设备旁边有一个编号。


4. 请在菜单的底部输入仅用于当前引导的设备编号。

例如，如果要引导至 USB 闪存，则高亮度显示“**USB Device**”（**USB 设备**）并按 <Enter> 键。

 **注：**要引导至 USB 设备，则该设备必须为可引导设备。要确保设备为可引导设备，请查看设备说明文件。


更改用于将来引导的引导顺序

1. [进入系统设置程序](#)。
2. 按箭头键高亮度显示“**Boot Sequence**”（**引导顺序**）菜单选项，并按 <Enter> 键进入弹出式菜单。

 **注：**请记住当前的引导顺序，以便在需要恢复时使用。

3. 按上箭头和下箭头键，在设备列表中移动选择。
4. 按空格键以启用或禁用设备（已启用的设备带有复选标记）。
5. 按 <Shift><上箭头> 组合键或 <Shift><下箭头> 组合键在列表中上下移动选定的设备。

引导至 USB 设备

 **注：**要引导至 USB 设备，则该设备必须为可引导设备。要确保设备为可引导设备，请查看设备说明文件。

闪存

1. 将闪存插入 USB 端口并重新启动计算机。
2. 屏幕右上角显示 F12 = Boot Menu (F12 = 引导菜单) 时，按 <F12> 键。

BIOS 将检测到该设备并将 USB 设备选项添加至引导菜单。

3. 在引导菜单中，选择 USB 设备旁边显示的数字。

计算机将引导至该 USB 设备。

软盘驱动器

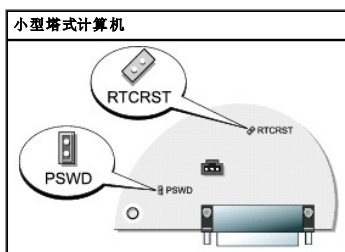
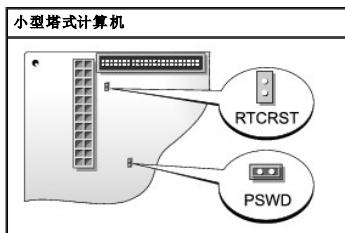
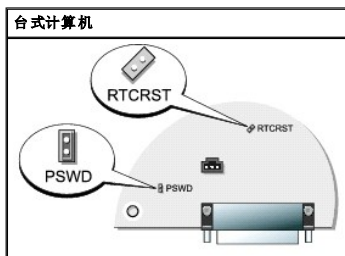
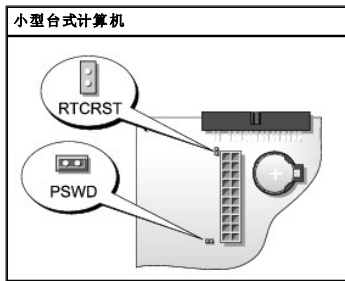
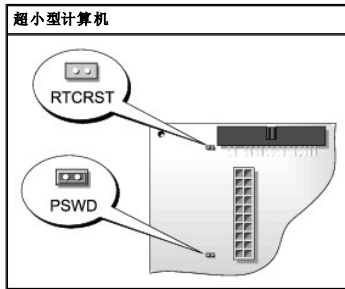
1. 在系统设置程序中，将“**Diskette Drive**”（**软盘驱动器**）选项设置为“USB”。
 2. 保存并退出系统设置程序。
 3. 连接 USB 软盘驱动器，插入可引导软盘并重新引导系统。
-






清除已忘记的密码

警告： 开始执行本节中的任何步骤之前，请阅读并遵循《产品信息指南》中的安全说明。


注意： 本步骤将删除系统密码和管理密码。

1. 请阅读并遵循“[开始之前](#)”中的步骤。
2. 找到系统板上的 2 针密码跳线 (PSWD)，拔下跳线以清除密码。




跳线	设置	说明
PSWD	(默认) 	密码功能已启用。
		密码功能已禁用。
RTC_RST		重设实时时钟。
 已跳接  未跳接		

- 合上主机盖。
- 将计算机和显示器连接至电源插座，然后将它们打开。
- 计算机屏幕上显示 Microsoft® Windows® 桌面后，[关闭计算机](#)。
- 关闭显示器电源并断开显示器与电源插座的连接。
- 断开计算机电源电缆与电源插座的连接，然后按电源按钮去系统板上的残留电量。
- 打开主机盖。
- 找到系统板上的 2 针密码跳线，连接跳线以重新启用密码功能。
- 装回主机盖。


 **注意：**要连接网络电缆，请先将网络电缆插入墙上的网络插孔，然后再将其插入计算机。

- 将计算机和设备连接至电源插座，然后打开它们的电源。


 **注：**此步骤启用密码功能。进入系统设置程序后，系统密码和管理密码两个密码选项均显示为“Not Set”（未设置）— 这表示密码功能已启用，但尚未设定密码。

- 设定新的系统密码和/或管理密码。

清除 CMOS 设置

 **警告：**开始执行本节中的任何步骤之前，请阅读并遵循《产品信息指南》中的安全说明。

- 请阅读并遵循“[开始之前](#)”中的步骤。
- 重设当前的 CMOS 设置：
 - 在系统板上找到[密码 \(PSWD\)](#) 和 [CMOS \(RTC_RST\)](#) 跳线。
 - 从跳线插针上拔下密码跳线塞。
 - 将密码跳线塞连接至 RTC_RST 插针上并等待大约 5 秒钟。
 - 从 RTC_RST 插针上拔下跳线塞并将其重新连接至密码插针。
- 合上主机盖。
- 连接计算机支架（如果使用）。

 **注意：**要连接网络电缆，请先将网络电缆插入墙上的网络插孔，然后再将其插入计算机。

- 将计算机和设备连接至电源插座，然后打开它们的电源。

超线程

超线程是 Intel® 的一种技术，它通过将一个物理处理器用作两个逻辑处理器，能够同时执行特定任务，从而使计算机整体性能得以提高。建议您使用 Microsoft® Windows® XP Service Pack 1 (SP1) 或更高版本操作系统，因为 Windows XP 已优化为可以使用超线程技术。虽然超线程可以改善许多程序的性能，但仍有一些程序未针对超线程进行优化，因此可能需要软件制造商提供更新。有关软件更新以及将超线程与软件配合使用的信息，请与软件制造商联络。

要确定您的计算机是否使用了超线程技术，请：

1. 单击“**Start**”（开始）按钮，在“**My Computer**”（我的电脑）上单击鼠标右键，然后单击“**Properties**”（属性）。
2. 单击“**Hardware**”（硬件），并单击“**Device Manager**”（设备管理器）。
3. 在“**Device Manager**”（设备管理器）窗口中，单击处理器类型旁边的加号 (+)。如果已启用超线程，则将显示两个处理器。


您可以通过[系统设置程序](#)启用或禁用超线程。

电源管理

您可以将计算机设置为不工作时使用较少的电量。通过计算机中安装的操作系统和[系统设置程序](#)中的某些选项设置可以控制耗电量。这些电源消耗减少的阶段称为“睡眠状态”：


- 1 “**Standby**”（等待）。在此睡眠状态下，大多数组件（包括冷却风扇）将减少用电量或者不使用电源。但是，系统内存仍处于活动状态。

Windows NT 4.0 不支持这种状态。

 **注：**计算机中安装的所有组件都必须支持此功能，并且均已载入相应的驱动程序以用于进入等待状态。有关详情，请参阅各组件的制造商说明文件。

- 1 “**Hibernate**”（休眠）。此睡眠状态通过将系统内存中的所有数据写入硬盘驱动器，然后关闭系统电源以将电源消耗降至最低。唤醒处于休眠状态的计算机将重新启动计算机，并恢复内存内容。然后，计算机将恢复为进入休眠状态前的运行状态。


Windows NT 4.0 不支持这种状态。

 **注：**计算机中安装的所有组件都必须支持此功能，并且均已载入相应的驱动程序以用于进入休眠状态。有关详情，请参阅各组件的制造商说明文件。

- 1 “**Shutdown**”（关闭系统）。此睡眠状态将关闭计算机的所有电源（少量辅助电源除外）。只要计算机保持与电源插座的连接，就可以自动启动或远程启动。例如，使用[系统设置程序](#)中的“Auto Power On”（自动开机）选项可以使计算机在指定时间自动启动。另外，网络管理员也可以使用电源管理事件（例如“Remote Wake Up” [远程唤醒]）来远程启动您的计算机。

下表列出了各种睡眠状态以及从各种状态唤醒计算机的方法。

睡眠状态	唤醒方法 (Windows 2000 和 XP)
等待	<ol style="list-style-type: none">1 按电源按钮1 自动开机1 移动或单击鼠标1 按键盘上的键1 USB 设备活动1 电源管理事件
休眠	<ol style="list-style-type: none">1 按电源按钮1 自动开机1 电源管理事件
关闭系统	<ol style="list-style-type: none">1 按电源按钮1 自动开机1 电源管理事件

 **注：**有关电源管理的详细信息，请参阅操作系统说明文件。


[返回目录页面](#)


[返回目录页面](#)

电池

Dell™ OptiPlex™ GX280 系统用户指南

更换电池

 **警告：**开始执行本节中的任何步骤之前，请阅读并遵循《产品信息指南》中的安全说明。

 **注意：**为防止静电损害计算机内部组件，请在触摸计算机的任何电子组件之前，先导去身上的静电。您可以通过触摸计算机机箱上未上漆的金属表面导去身上的静电。

币形电池用于维护计算机的配置、日期和时间信息。此电池可以使用若干年。

运行引导例行程序期间，如果系统显示的时间或日期不正确，并且显示以下信息，则可能需要更换电池：

Time-of-day not set - please run SETUP program (未设置时间 - 请运行系统设置程序)

或

Invalid configuration information -
please run SETUP program (无效的配置信息 - 请运行系统设置程序)

或

Strike the F1 key to continue,
F2 to run the setup utility (按 F1 键继续，按 F2 键运行系统设置公用程序)


要确定是否需要更换电池，请在系统设置程序中重新输入时间和日期，然后退出系统设置程序以保存信息。关闭计算机并断开与电源插座的连接，等待几个小时；然后重新连接计算机，将其打开并进入系统设置程序。如果系统设置程序中的日期和时间不正确，请更换电池。


您可以在未安装电池的情况下运行计算机；但是，如果未安装电池，配置信息将在关闭计算机或从电源插座中拔出插头时被删除。在这种情况下，您必须进入系统设置程序重设配置选项。

 **警告：**如果新电池安装不正确，可能会引起爆炸。请仅使用制造商建议的相同或同类的电池，并按照制造商的说明处理废旧电池。

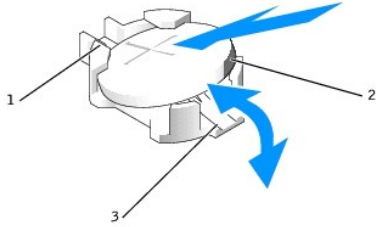
取出电池：

1. 如果您尚未备份系统设置程序中的配置信息，请进行备份。
2. 请阅读并遵循“[开始之前](#)”中的步骤。
3. 找到电池槽。

 **注意：**如果您使用钝物将电池从电池槽中撬出，请当心不要碰到系统板。尝试撬出电池之前，请确保将钝物插在电池和电池槽之间。否则，可能会撬坏电池槽或破坏系统板上的电路，从而损坏系统板。

 **注意：**为避免损坏电池连接器，在取出电池时，必须稳固地支撑此连接器。

4. 取出系统电池。
 - a. 支撑起电池连接器，方法是稳固地向下按压连接器正极的一侧。
 - b. 支撑起电池连接器的同时，向连接器正极一侧的方向按下电池，然后从连接器负极一侧的固定卡舌中向上撬起电池，并将其取出。



1	电池连接器正极一侧
2	系统电池
3	电池连接器负极一侧

注意：为避免损坏电池连接器，在装回电池时，必须稳固地支撑此连接器。

安装新的系统电池：

1. 支撑起电池连接器，方法是稳固地向下按压连接器正极的一侧。
2. 拿住电池，使“+”一面朝上，然后将其滑入连接器正极一侧的固定卡舌下。
3. 将电池竖直接入连接器直至其卡入到位。
4. 合上主机盖。
5. 连接计算机支架（如果使用）。

注意：要连接网络电缆，请先将网络电缆插入墙上的网络插孔，然后再将其插入计算机。

6. 将计算机和设备连接至电源插座，然后将它们打开。

打开并合上主机盖后，在下次计算机启动时，机箱防盗监测器（如果已安装并已启用）将使系统在屏幕上显示以下信息：

ALERT! Cover was previously removed. (警告! 主机盖曾被打开。)

7. 将“Chassis Intrusion”（机箱防盗）更改为“On”（开）或“On-Silent”（无提示），以 [重设机箱防盗监测器](#)。

注：如果其他人已经设定了管理密码，请与网络管理员联络，以获得有关重设机箱防盗监测器的信息。

8. [进入系统设置程序](#)，恢复在步骤 1 中记录的设置。
9. 按照 [产品信息指南](#) 中的说明正确地处理废旧电池。

[返回目录页面](#)

[返回目录页面](#)

开始之前

Dell™ OptiPlex™ GX280 系统用户指南

本章介绍了卸下和安装计算机中组件的过程。除非另有说明，否则将假设在执行每个过程时均满足下列条件：


- 1 您已经执行“[关闭计算机](#)”和“[拆装计算机内部组件之前](#)”中的步骤。
- 1 您已经阅读 Dell™《[产品信息指南](#)》中的安全信息。
- 1 可以通过以相反顺序执行卸下过程来装回组件。

建议工具

执行本说明文件中的步骤时可能需要使用下列工具：

- 1 小型平口螺丝刀
- 1 梅花槽螺丝刀
- 1 快擦写 BIOS 更新程序软盘或 CD


关闭计算机


 **注意：**为避免丢失数据，请在关闭计算机操作系统之前保存并关闭所有打开的文件并退出所有打开的程序。


1. 关闭操作系统：
 - a. 保存并关闭所有打开的文件，退出所有打开的程序，单击“**Start**”（开始）按钮，然后单击“**Turn Off Computer**”（关闭计算机）。
 - b. 在“**Turn Off computer**”（关闭计算机）窗口中，单击“**Turn off**”（关闭）。操作系统关闭进程结束后，计算机将关闭。
2. 确保计算机和所有连接的设备都已关闭。如果您关闭操作系统时计算机和连接的设备未自动关闭，请将它们关闭。


拆装计算机内部组件之前


遵循以下安全原则有助于防止您的计算机受到潜在的损害并有助于确保您的人身安全。

 **警告：**开始执行本节中的任何步骤之前，请阅读并遵循《[产品信息指南](#)》中的安全说明。


 **警告：**处理组件和插卡时应小心。请勿触摸组件或插卡上的接点。持卡时应拿住插卡的边缘或其金属固定支架。持拿处理器等组件时，请拿住其边缘，而不要拿插针。

 **注意：**只有许可的维修技术人员才能对您的计算机进行维修。未经 Dell 授权进行维修所造成的损害不在保修范围内。


 **注意：**断开电缆连接时，请握住电缆连接器或其张力释放拉环将其拔出，而不要硬拉电缆。某些电缆的连接器带有锁定卡舌；如果要断开此类电缆的连接，请先向内按压锁定卡舌，然后再断开电缆的连接。拔出连接器时，请保持连接器水平，以免弄弯连接器插针。此外，连接电缆之前，请确保两个连接器的朝向正确并对齐。

 **注意：**为避免损坏计算机，在拆装计算机内部组件之前，请先执行下列步骤。


1. 关闭计算机。

 **注意：**要断开网络电缆的连接，请先从计算机上拔下网络电缆，再将其从墙上的网络插孔中拔下。

2. 断开计算机上连接的所有电话线或通信线路。
3. 断开计算机和所有连接的设备与各自电源插座的连接，然后按电源按钮以导去系统板上的残留电量。
4. 如果连接了计算机支架，请卸下计算机支架。

 **警告：**为防止触电，请始终在打开主机盖之前断开计算机与电源插座的连接。

5. 打开主机盖。

 **注意：**触摸计算机内部任何组件之前，请先触摸未上漆的金属表面（例如计算机背面的金属），以确保接地并导去身上的静电。操作过程中，请不时触摸未上漆的金属表面，以导去可能损坏内部组件的静电。

[返回目录页面](#)

[返回目录页面](#)

开始之前

Dell™ OptiPlex™ GX280 系统用户指南

本章介绍了卸下和安装计算机中组件的过程。除非另有说明，否则将假设在执行每个过程时均满足下列条件：


- 1 您已经执行“[关闭计算机](#)”和“[拆装计算机内部组件之前](#)”中的步骤。
- 1 您已经阅读 Dell™《[产品信息指南](#)》中的安全信息。
- 1 可以通过以相反顺序执行卸下过程来装回组件。

建议工具

执行本说明文件中的步骤时可能需要使用下列工具：

- 1 小型平口螺丝刀
- 1 梅花槽螺丝刀
- 1 快擦写 BIOS 更新程序软盘或 CD


关闭计算机


 **注意：**为避免丢失数据，请在关闭计算机操作系统之前保存并关闭所有打开的文件并退出所有打开的程序。


1. 关闭操作系统：
 - a. 保存并关闭所有打开的文件，退出所有打开的程序，单击“**Start**”（开始）按钮，然后单击“**Turn Off Computer**”（关闭计算机）。
 - b. 在“**Turn Off computer**”（关闭计算机）窗口中，单击“**Turn off**”（关闭）。操作系统关闭进程结束后，计算机将关闭。
2. 确保计算机和所有连接的设备都已关闭。如果您关闭操作系统时计算机和连接的设备未自动关闭，请将它们关闭。


拆装计算机内部组件之前


遵循以下安全原则有助于防止您的计算机受到潜在的损害并有助于确保您的人身安全。

 **警告：**开始执行本节中的任何步骤之前，请阅读并遵循《[产品信息指南](#)》中的安全说明。


 **警告：**处理组件和插卡时应小心。请勿触摸组件或插卡上的接点。持卡时应拿住插卡的边缘或其金属固定支架。持拿处理器等组件时，请拿住其边缘，而不要拿插针。

 **注意：**只有许可的维修技术人员才能对您的计算机进行维修。未经 Dell 授权进行维修所导致的损害不在保修范围内。


 **注意：**断开电缆连接时，请握住电缆连接器或其张力释放拉环将其拔出，而不要硬拉电缆。某些电缆的连接器带有锁定卡舌；如果要断开此类电缆的连接，请先向内按压锁定卡舌，然后再断开电缆的连接。拔出连接器时，请保持连接器水平，以免弄弯连接器插针。此外，连接电缆之前，请确保两个连接器的朝向正确并对齐。

 **注意：**为避免损坏计算机，在拆装计算机内部组件之前，请先执行下列步骤。


1. 关闭计算机。

 **注意：**要断开网络电缆的连接，请先从计算机上拔下网络电缆，再将其从墙上的网络插孔中拔下。

2. 断开计算机上连接的所有电话线或通信线路。
3. 断开计算机和所有连接的设备与各自电源插座的连接，然后按电源按钮以导去系统板上的残留电量。
4. 如果连接了计算机支架，请卸下计算机支架。

 **警告：**为防止触电，请始终在打开主机盖之前断开计算机与电源插座的连接。

5. 打开主机盖。

 **注意：**触摸计算机内部任何组件之前，请先触摸未上漆的金属表面（例如计算机背面的金属），以确保接地并导去身上的静电。操作过程中，请不时触摸未上漆的金属表面，以导去可能损坏内部组件的静电。

[返回目录页面](#)

[返回目录页面](#)

机箱防盗开关

Dell™ OptiPlex™ GX280 系统用户指南

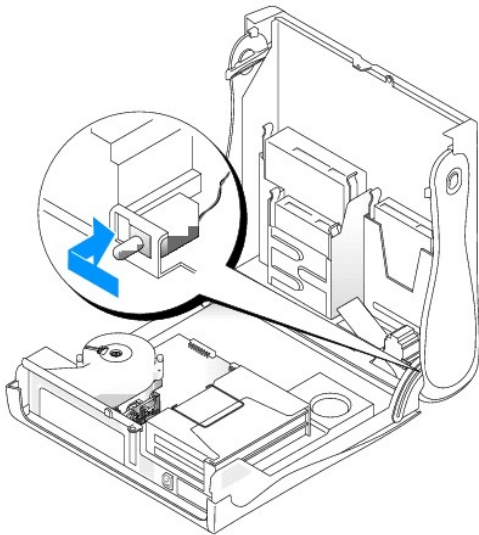
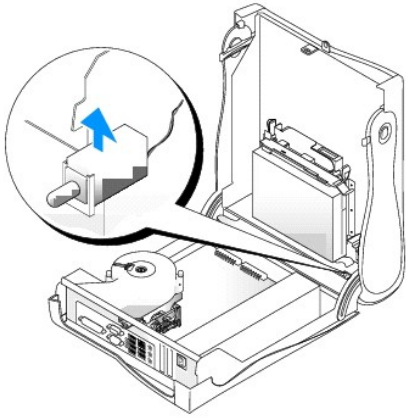
警告： 开始执行本节中的任何步骤之前，请阅读并遵循《产品信息指南》中的安全说明。

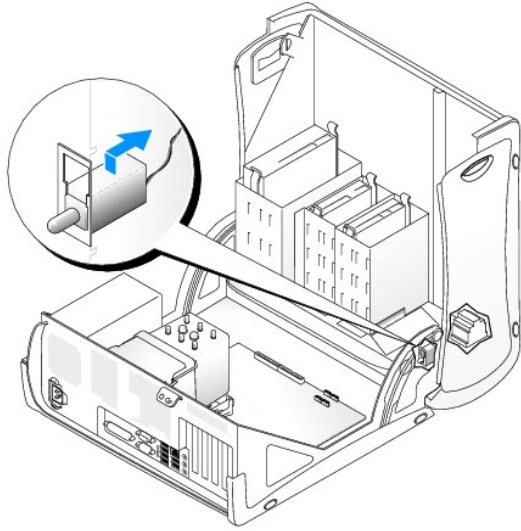
更换机箱防盗开关

1. 请阅读并遵循“[开始之前](#)”中的步骤。
2. 断开机箱防盗开关电缆与计算机正面的控制面板的连接。


从机箱中取出机箱防盗电缆时，请注意电缆的走向。机箱挂钩可能会将电缆夹在机箱内。

3. 将机箱防盗开关从槽口中滑出，并从计算机上卸下开关及其连接的电缆。





4. 将机箱防盗开关滑入槽口，并将电缆连接到控制面板上的连接器。
5. 合上主机盖。
6. 连接计算机支架（如果使用）。

 **注意：**要连接网络电缆，请先将网络电缆插入墙上的网络插孔，然后再将其插入计算机。


7. 将计算机和设备连接至电源插座，然后将它们打开。

重设机箱防盗监测器

1. 打开（或重新启动）计算机。
2. 系统显示蓝色 DELL™ 徽标时，立即按 <F2> 键。

如果等待时间过长，系统已显示操作系统徽标，则请继续等待直至看到 Microsoft® Windows® 桌面。然后关闭计算机，并再试一次。

3. 选择“**Chassis Intrusion**”（机箱防盗）选项，然后按左箭头键或右箭头键选择“**Reset**”（重设）。将设置更改为“**On**”（开）、“**On-Silent**”（无提示）或“**Disabled**”（已禁用）。

 **注：**默认设置为“**On-Silent**”（无提示）。

4. 按 <Alt> 组合键重新启动计算机以实现您所作的更改。

[返回目录页面](#)

[返回目录页面](#)

机箱防盗开关

Dell™ OptiPlex™ GX280 系统用户指南

- [卸下机箱防盗开关](#)
- [更换机箱防盗开关](#)

卸下机箱防盗开关

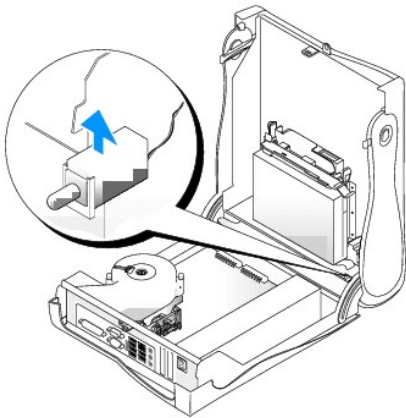
警告：开始执行本节中的任何步骤之前，请阅读并遵循《产品信息指南》中的安全说明。

1. 请阅读并遵循“[开始之前](#)”中的步骤。
2. 断开机箱防盗开关电缆与系统板的连接。

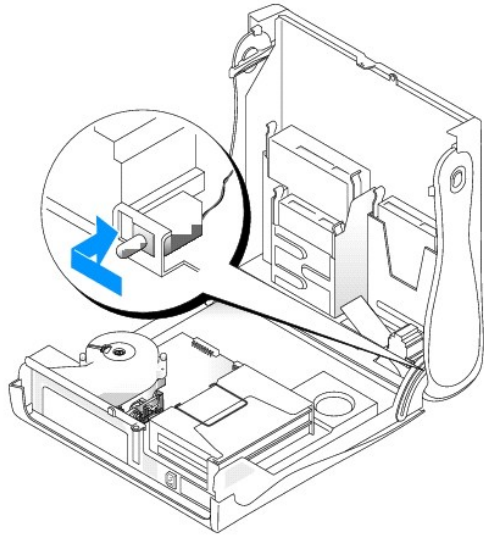
从机箱中取出机箱防盗电缆时，请注意电缆的走向。机箱挂钩可能会将电缆夹在机箱内。

3. 使用平口螺丝刀，轻轻地将机箱防盗开关从槽口中滑出，并从计算机上卸下开关及其连接的电缆。

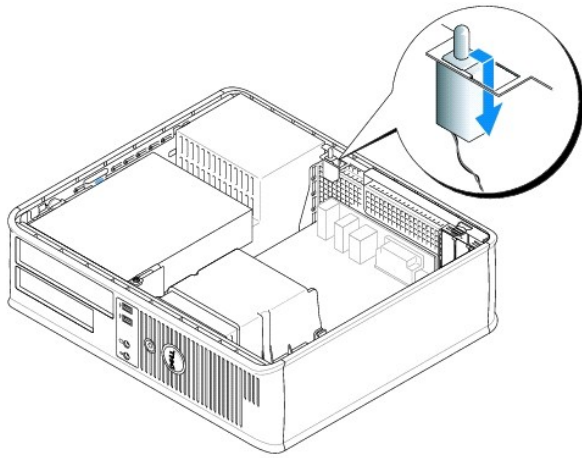
超小型计算机



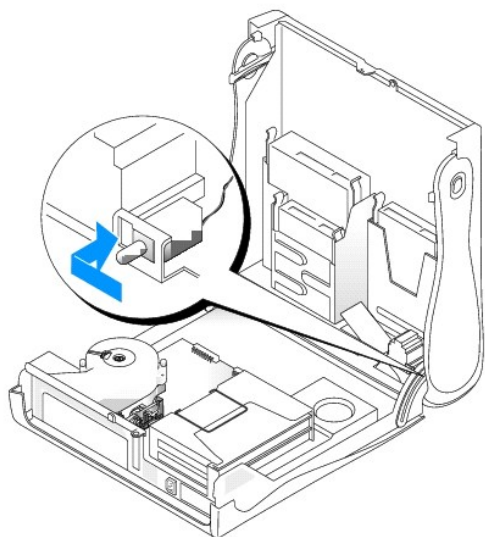
小型台式计算机



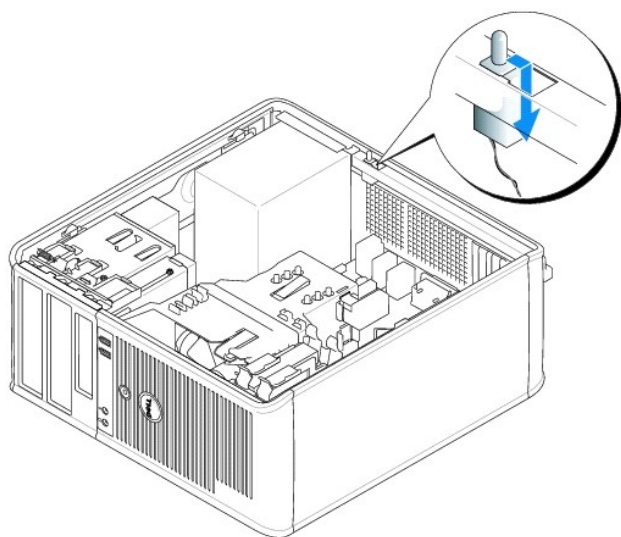
台式计算机



小型塔式计算机



塔式计算机



更换机箱防盗开关

警告： 开始执行本节中的任何步骤之前，请阅读并遵循《产品信息指南》中的安全说明。

1. 轻轻地机箱防盗开关滑入槽口并将电缆重新连接至系统板。
2. 合上主机盖。
3. 连接计算机支架（如果使用）。

注意： 要连接网络电缆，请先将网络电缆插入墙上的网络插孔，然后再将其插入计算机。


4. 将计算机和设备连接至电源插座，然后将它们打开。

重设机箱防盗监测器

1. 打开（或重新启动）计算机。
2. 系统显示蓝色 DELL™ 徽标时，立即按 <F2> 键。

如果等待时间过长，系统已显示操作系统徽标，则请继续等待直至看到 Microsoft® Windows® 桌面。然后关闭计算机，并再试一次。

3. 选择 **“Chassis Intrusion”（机箱防盗）** 选项，然后按左箭头键或右箭头键选择 **“Reset”（重设）**。将设置更改为 **“On”（开）**、**“On-Silent”（无提示）** 或 **“Disabled”（已禁用）**。

 **注：**默认设置为 **“On-Silent”（无提示）**。

4. 按 <Alt> 组合键重新启动计算机以实现您所作的更改。

[返回目录页面](#)

[返回目录页面](#)

清洁计算机

Dell™ OptiPlex™ GX280 系统用户指南

计算机、键盘和显示器

警告： 开始执行本节中的任何步骤之前，请阅读并遵循《产品信息指南》中的安全说明。

警告： 在清洁计算机之前，请断开计算机与电源插座的连接。用一块蘸水的软布清洁计算机。请勿使用液体或喷雾清洁剂，它们可能含有易燃物质。

- 1 使用带刷子的真空吸尘器轻轻地清除计算机插槽和孔中的灰尘，以及键盘按键之间的灰尘。

注意： 请勿使用任何皂液或酒精溶液擦拭显示器屏幕，否则可能会损坏反光涂层。

- 1 要清洁显示器屏幕，请用水蘸湿干净的软布进行擦拭。如果可能，请使用适用于显示器防静电涂层的专用屏幕清洁纸巾或溶液。
- 1 用三份水和一份洗洁精兑成的混合溶液蘸湿干净的软布，擦拭键盘、计算机和显示器的塑料部分。

请勿浸泡软布或将水滴入计算机或键盘内部。

鼠标

警告： 开始执行本节中的任何步骤之前，请阅读并遵循《产品信息指南》中的安全说明。

如果屏幕光标跳动或移动异常，请清洁鼠标。要清洁非光电鼠标，请：

1. 逆时针旋转鼠标底部的环形定位护盖，然后取出小球。
2. 用不起毛的干净软布擦拭小球。
3. 向小球固定框架内轻轻吹气，清除灰尘和毛絮。
4. 如果小球固定框架中的滚轮上有灰尘，请使用蘸有异丙醇的棉签清洁滚轮。
5. 如果滚轮未对准，请将其重新对准滚轴中央。确保棉签上的绒毛没有遗留在滚轮上。
6. 装回小球和环形定位护盖，顺时针旋转环形定位护盖，直至将其卡入到位。

软盘驱动器

警告： 开始执行本节中的任何步骤之前，请阅读并遵循《产品信息指南》中的安全说明。

注意： 请勿尝试用棉签清洁驱动器磁头。否则可能会造成磁头错位，导致驱动器无法工作。

您可以使用在市面上购买的清洁套件清洁软盘驱动器。此类套件包括预处理过的软盘，用以清除正常操作过程中积聚的污物。

CD 和 DVD

警告： 开始执行本节中的任何步骤之前，请阅读并遵循《产品信息指南》中的安全说明。

注意： 请始终使用压缩空气清洁 CD/DVD 驱动器中的透镜，并按照压缩空气附带的说明进行操作。切勿触摸驱动器中的透镜。

如果您发现 CD 或 DVD 的播放质量出现问题（例如跳盘），请尝试清洁光盘。

1. 拿住光盘的外边缘，也可以触摸光盘中心孔的内边缘。

注意： 为避免损伤表面，请勿沿光盘的圆周方向擦拭。

2. 使用不起毛的软布沿着光盘半径方向轻轻擦拭光盘底面（无标签的一面），即沿着从中心向外边缘的直线方向擦拭。


对于难以去除的污物，请尝试使用水或用水稀释的中性皂液。您也可以从市面上购买清洁光盘的产品，它们提供了某些保护来防止灰尘、指印和划伤。用于清洁 CD 的产品也可以用于

清洁 DVD。

[返回目录页面](#)

合上主机盖


Dell™ OptiPlex™ GX280 系统用户指南

 **警告：** 开始执行本节中的任何步骤之前，请阅读并遵循《产品信息指南》中的安全说明。

1. 确保所有电缆均已连接，并整理好电缆以免卡住主机盖。

将电源电缆轻轻地朝您的方向拉动，以免卡在驱动器下面。

2. 确保未将任何工具或额外的部件遗留在计算机内部。
3. 要合上超小型计算机、小型台式计算机和小型塔式计算机的主机盖，请：
 - a. 向下转动主机盖。
 - b. 向下按压主机盖的右侧直至主机盖合上。
 - c. 向下按压主机盖的左侧直至主机盖合上。
 - d. 确保主机盖的两侧均已锁定。如果未锁定，请重复 [步骤 4](#) 的所有操作。
4. 要合上台式计算机和小型塔式计算机的主机盖，请：
 - a. 将主机盖的底部与位于计算机底部边缘的卡舌对齐。
 - b. 以卡舌为杠杆，向下转动主机盖并将其合上。
 - c. 将主机盖卡入到位，方法是向后拉动主机盖的释放门锁，然后在主机盖正确就位时松开此门锁。
 - d. 确保在将计算机移动为竖直位置之前，主机盖已正确就位。


 **注意：** 要连接网络电缆，请先将网络电缆插入墙上的网络插孔，然后再将其插入计算机。

5. 将计算机和设备连接至电源插座，然后将它们打开。

打开并合上主机盖后，在下次计算机启动时，机箱防盗监测器（如果已安装并已启用）将使系统在屏幕上显示以下信息：

ALERT! Cover was previously removed.（警告！主机盖曾被打开。）

6. 将“Chassis Intrusion”（机箱防盗）更改为“On”（开）或“On-Silent”（无提示），以 [重设机箱防盗监测器](#)。

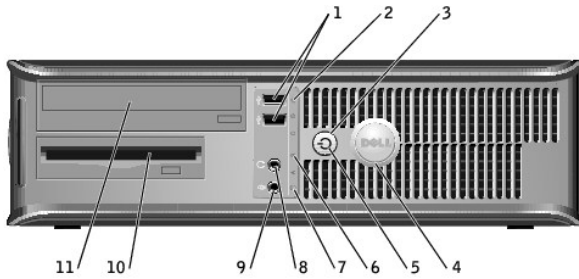
 **注：** 如果其他人已经设定了管理密码，请与网络管理员联络，以获得有关重设机箱防盗监测器的信息。

台式计算机概览

Dell™ OptiPlex™ GX280 系统用户指南

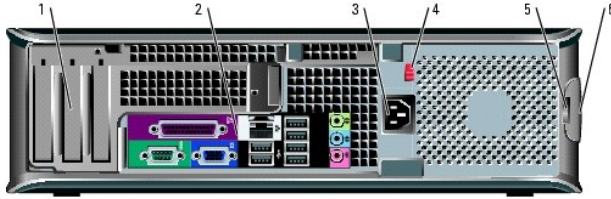
- [正面视图](#)
- [背面视图](#)
- [计算机内部组件](#)
- [系统板组件](#)

正面视图

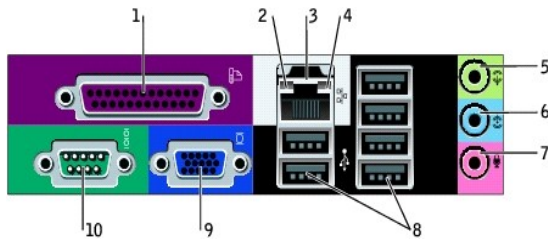


1	USB 2.0 连接器 (2)	正面的 USB 连接器用于不经常连接的设备（例如游戏杆或照相机）或可引导的 USB 设备（有关引导至 USB 设备的详细信息，请参阅“ 系统设置程序 ”）。 对于通常保持连接的设备（例如打印机和键盘），建议您使用背面的 USB 连接器。
2	LAN 指示灯	用于表示已建立 LAN（网络）连接。
3	电源按钮	按此按钮可以打开计算机电源。 注意： 为避免丢失数据，请勿通过按住电源按钮 6 秒钟或更长时间来关闭计算机，而应执行关闭操作系统操作。 注意： 如果操作系统已启用 ACPI，按电源按钮时，计算机将执行关闭操作系统操作。
4	Dell 徽标	可以转动徽标使其与计算机的方向一致。要转动此徽标，请将手指放在徽标外侧的周围，按压并转动徽标。您也可以使用位于徽标底部附近的槽口来转动徽标。
5	电源指示灯	通过亮起、闪烁或稳定亮起来表示不同的状态： 1 不亮 — 计算机已关闭。（S4、S5 或机械关闭） 1 呈绿色稳定亮起 — 计算机处于正常运行状态。 1 呈绿色闪烁 — 计算机处于节能状态。（S1 或 S3） 1 呈琥珀色闪烁或呈琥珀色稳定亮起 — 请参阅“ 电源问题 ”。 要退出节能状态，请按电源按钮，或者使用键盘或鼠标（如果该设备已在 Windows 设备管理器中配置为唤醒设备）。有关睡眠状态和退出节能状态的详细信息，请参阅“ 电源管理 ”。 有关指示灯代码的说明，请参阅“ 诊断指示灯 ”以帮助排除计算机的故障。
6	诊断指示灯	使用此指示灯使您可以基于诊断代码排除计算机的故障。有关详情，请参阅“ 诊断指示灯 ”。
7	硬盘驱动器活动指示灯	在访问硬盘驱动器时闪烁。
8	耳机连接器	耳机连接器用于连接耳机和大多数扬声器。
9	麦克风连接器	麦克风连接器用于连接麦克风。
10	软盘驱动器	此驱动器用于插入软盘。
11	CD/DVD 驱动器	此驱动器用于插入 CD 或 DVD。

背面视图



1	插卡插槽	用于访问所有已安装的 PCI 卡的连接器或 PCI Express 卡的连接器。
2	背面板连接器	用于将串行、USB 和其它设备连接至相应的连接器。
3	电源连接器	用于插入电源电缆。
4	电压选择开关（并非所有计算机上都有）	<p>您的计算机配有自动探测电压选择器或手动电压选择开关。对于配备自动探测电压选择器的计算机，其背面板上没有电压选择开关，它可以自动检测到适合的工作电压。</p> <p>为避免损坏带有手动电压选择开关的计算机，请将电压选择开关设置为与您所在地区的交流电压最为匹配的电压。</p> <p>注意：尽管日本的交流电压为 100 V，电压选择开关也必须设置在 115 V 的位置。</p> <p>另外，请确保显示器及其它附属设备的额定电压与您所在地区的交流电源电压相匹配。</p>
5	挂锁扣环	用于插入挂锁以锁定主机盖。
6	主机盖释放门锁	使您可以打开主机盖。



1	并行连接器	<p>用于连接打印机等并行设备。如果使用的是 USB 打印机，请将其连接至 USB 连接器。</p> <p>注：如果计算机检测到已安装的扩充卡包含配置为相同地址的并行连接器，则计算机将自动禁用集成并行连接器。有关详情，请参阅“系统设置程序选项”。</p>
2	链路完整性指示灯	<ul style="list-style-type: none"> 1 绿色 — 计算机与 10 Mbps 网络连接良好。 1 橙色 — 计算机与 100 Mbps 网络连接良好。 1 黄色 — 计算机与 1 Gbps（或 1000 Mbps）网络连接良好。 1 不亮 — 计算机未检测到与网络的物理连接。
3	网络适配器连接器	<p>要将计算机连接至网络或宽带设备，请将网络电缆的一端连接至网络插孔或者网络或宽带设备。将网络电缆的另一端连接至计算机背面板上的网络适配器连接器。听到咔嚓声表示网络电缆已连接稳固。</p> <p>注：请勿将电话线插入网络连接器。</p> <p>对于配有网络连接器卡的计算机，请使用该卡上的连接器。</p> <p>建议在您的网络中使用 5 类电缆和连接器。如果必须使用 3 类电缆，请将网络速率强行设置为 10 Mbps 以确保运行可靠。</p>
4	网络活动指示灯	黄色指示灯，当计算机在传输或接收网络数据时闪烁。网络通信量较大时，此指示灯可能会处于稳定“亮起”状态。
5	输出连接器	<p>此绿色输出连接器（具有集成音频功能的计算机上才有）用于连接耳机和大多数带有集成放大器的扬声器。</p> <p>对于配有声卡的计算机，请使用声卡上的连接器。</p>
6	输入连接器	<p>此蓝色输入连接器（具有集成音频功能的计算机上才有）用于连接录音/播放设备，例如磁带播放器、CD 播放器或 VCR。</p> <p>对于配有声卡的计算机，请使用声卡上的连接器。</p>
7	麦克风连接器	<p>此粉色麦克风连接器（具有集成音频功能的计算机上才有）用于连接个人计算机麦克风，以将语音或音乐输入至声音或电话程序。</p> <p>对于配有声卡的计算机，麦克风连接器位于声卡上。</p>
8	USB 2.0 连接器 (6)	背面的 USB 连接器用于通常保持连接的设备（例如打印机和键盘）。
9	视频连接器	<p>此蓝色视频连接器用于连接 VGA 兼容显示器电缆。</p> <p>注：如果您购买了可选的图形卡，则此连接器上带有一个护盖。将显示器连接至图形卡的连接器。请勿卸下此护盖。</p> <p>注：如果您使用的图形卡支持双显示器，请使用计算机附带的 Y 型电缆。</p>

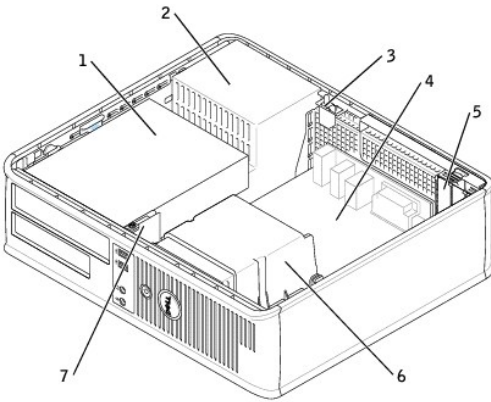
10	串行连接器	用于将掌上设备等串行设备连接至串行端口。默认指定值为 COM1（用于串行连接器 1）和 COM2（用于串行连接器 2）。 有关详情，请参阅“ 系统设置程序选项 ”。
----	-------	---

计算机内部组件

警告： 开始执行本节中的任何步骤之前，请阅读并遵循《产品信息指南》中的安全说明。

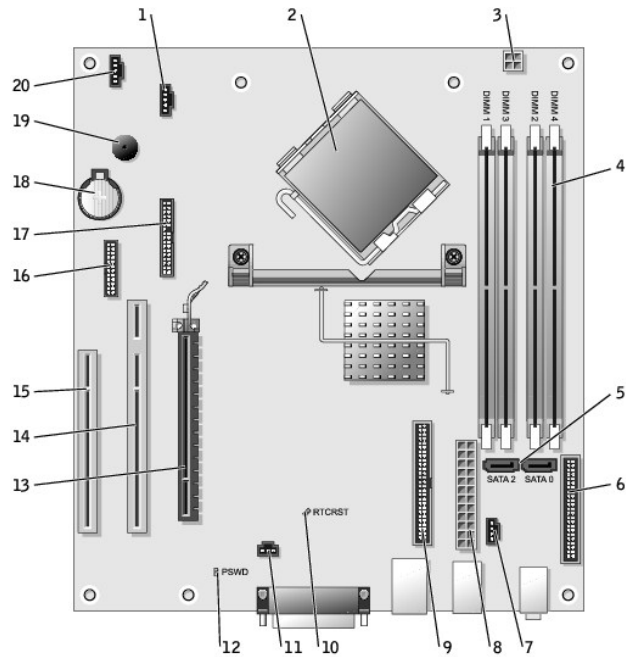
警告： 为防止触电，请始终在打开主机盖之前断开计算机与电源插座的连接。

注意： 打开主机盖时请当心，确保不会意外断开系统板上电缆的连接。



1	驱动器托架 (CD/DVD 驱动器、软盘驱动器和硬盘驱动器)	5	PCI 插槽 (3)
2	电源设备	6	散热器导流罩部件
3	机箱防盗开关	7	正面 I/O 面板
4	系统板		

系统板组件



1	风扇连接器 (FAN)	11	防盗开关连接器 (INTRUDER)
2	处理器连接器 (CPU)	12	密码跳线 (PSWD)
3	电源连接器 (12VPOWER)	13	PCI Express x16 连接器 (PEG)
4	内存模块连接器 (DIMM1、DIMM2、DIMM3、DIMM4)	14	PCI 提升板连接器 (PCI1)
5	串行 ATA 驱动器 0 和 2 连接器 (SATA0、SATA2)	15	PCI 连接器 (PCI3)
6	前面板连接器 (FRONT PANEL)	16	串行连接器 (SER_PS2)
7	CD 驱动器模拟音频电缆连接器, 用于可选的模拟音频电缆 (CD_IN)	17	软盘驱动器连接器 (FLOPPY)
8	电源连接器 (POWER)	18	电池槽 (BATTERY)
9	CD/DVD 驱动器连接器 (IDE)	19	内置扬声器 (SPEAKER)
10	RTC 重设跳线 (RTCST)	20	外部扬声器连接器 (EXT_SPKR)

[返回目录页面](#)

[返回目录页面](#)

PCI 卡、PCI Express 卡和串行端口适配器

Dell™ OptiPlex™ GX280 系统用户指南

● [PCI 卡](#)

- [安装 PCI 卡](#)
- [卸下 PCI 卡](#)
- [在插卡固定框架中安装 PCI 卡](#)
- [从插卡固定框架中卸下 PCI 卡](#)


● [串行端口适配器](#)

- [安装串行端口适配器](#)
- [卸下串行端口适配器](#)
- [在插卡固定框架中安装串行端口适配器](#)
- [从插卡固定框架中卸下串行端口适配器](#)

● [PCI Express 卡](#)


您的 Dell™ 计算机支持串行端口适配器，并提供了以下用于 PCI 卡和 PCI Express 卡的连接器：


- 1 两个半高 [PCI 卡](#) 插槽
- 1 一个半高 [PCI Express x16 卡](#) 插槽

 **注：** 您的 Dell 计算机仅使用 PCI 插槽和 PCI Express 插槽，它不支持 ISA 卡。


PCI 卡

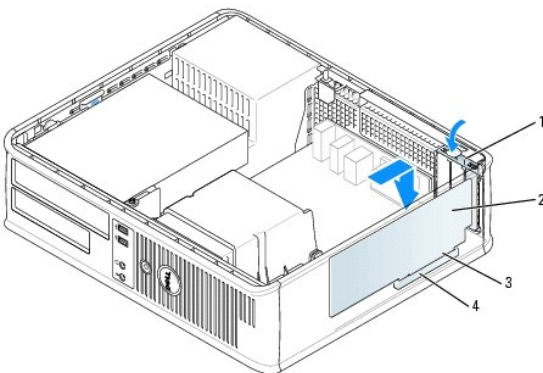
安装 PCI 卡

 **警告：** 开始执行本节中的任何步骤之前，请阅读并遵循《产品信息指南》中的安全说明。

 **注意：** 为防止静电损害计算机内部组件，请在触摸计算机的任何电子组件之前，先导去身上的静电。您可以通过触摸计算机机箱上未上漆的金属表面导去身上的静电。

1. 请阅读并遵循“[开始之前](#)”中的步骤。
2. 轻轻地推动插卡固定拉杆上的释放卡舌。
3. 如果要安装新的 PCI 卡，请卸下插卡插槽开口处的填充挡片。然后继续步骤 5。
4. 如果您要更换计算机中已安装的 PCI 卡，请卸下此 PCI 卡。如果有必要，请断开连接至此 PCI 卡的所有电缆。
5. 准备好要安装的 PCI 卡。

 **注：** 有关配置插卡、进行内部连接或根据计算机对插卡进行自定义的信息，请参阅插卡附带的说明文件。



1	插卡固定拉杆
2	插卡
3	卡式边缘连接器
4	插卡连接器

警告：某些网络适配器在连接至网络时自动启动计算机。为避免触电，请确保在安装任何 PCI 卡之前，先从电源插座中拔下计算机的电源插头。

6. 将 PCI Express 卡放入连接器并稳固地向下按压。确保 PCI 卡在插槽中完全就位。
7. 轻轻地向下按压 PCI 卡固定拉杆以固定 PCI 卡。

注意：请勿将 PCI 卡电缆放置在 PCI 卡的上面或后面。将电缆放置在 PCI 卡上会妨碍主机盖的闭合或损坏设备。

8. 将相应的电缆连接至 PCI 卡。

注意：要连接网络电缆，请先将网络电缆插入墙上的网络插孔，然后再将其插入计算机。

9. 如果安装了声卡，请：
 - a. [进入系统设置程序](#)，选择“**Audio Controller**”（音频控制器），并将设置更改为“**Off**”（关）。
 - b. 将外部音频设备连接至声卡连接器。请勿将外部音频设备连接至背面板上的麦克风、扬声器/耳机或输入连接器。
10. 如果安装了添加式网络适配器并要关闭集成网络适配器，请：
 - a. [进入系统设置程序](#)，选择“**Network Controller**”（网络控制器），并将设置更改为“**Off**”（关）。
 - b. 将网络电缆连接至添加式网络适配器连接器。请勿将网络电缆连接至背面板上的集成连接器。

11.

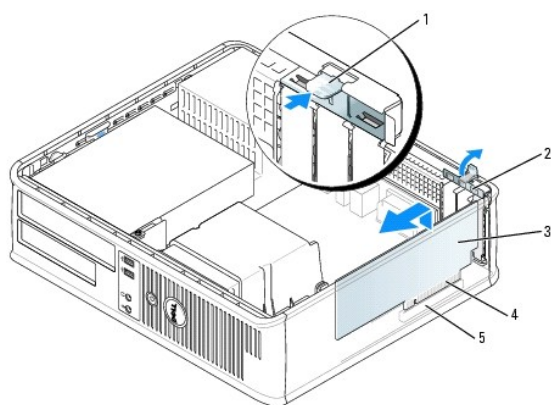
按照 PCI 卡说明文件中的说明，安装 PCI 卡所需的所有驱动程序。

卸下 PCI 卡

警告：开始执行本节中的任何步骤之前，请阅读并遵循《产品信息指南》中的安全说明。

注意：为防止静电损害计算机内部组件，请在触摸计算机的任何电子组件之前，先导去身上的静电。您可以通过触摸计算机机箱上未上漆的金属表面导去身上的静电。


1. 请阅读并遵循“[开始之前](#)”中的步骤。
2. 轻轻地推动插卡固定拉杆上的释放卡舌。
3. 如果有必要，请断开连接至 PCI 卡的所有电缆。
4. 拿住 PCI 卡的顶部边角，轻轻地将其从连接器中取出。




1	释放卡舌	4	卡式边缘连接器
2	插卡固定拉杆	5	插卡连接器
3	插卡		

5. 如果您取出插卡后不打算再装回，请在闲置的插卡插槽开口处安装填充挡片。

如果您需要填充挡片，请与 [Dell 联络](#)。


 **注：**您必须在闲置的插卡插槽开口处安装填充挡片，以维护 FCC 对本计算机的认证。挡片还可以防止灰尘进入计算机。


6. 将 PCI 卡固定拉杆卡入到位。

 **注意：**要连接网络电缆，请先将网络电缆插入墙上的网络插孔，然后再将其插入计算机。

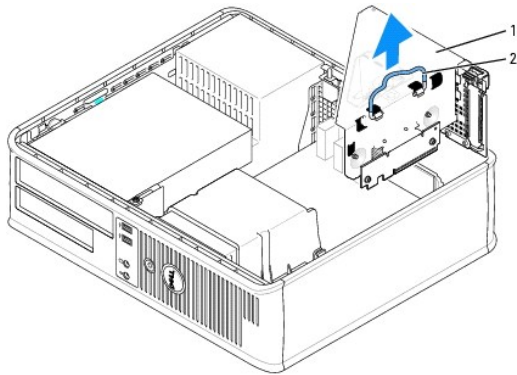
7. 装回主机盖，将计算机和设备重新连接至电源插座，然后将它们打开。
8. 卸载 PCI 卡的驱动程序。
9. 如果卸下了声卡：
 - a. [进入系统设置程序](#)，选择“**Audio Controller**”（**音频控制器**），并将设置更改为“**On**”（**开**）。
 - b. 将外部音频设备连接至计算机背面板上的音频连接器。
10. 如果卸下了添加式网络连接器：
 - a. [进入系统设置程序](#)，选择“**Network Controller**”（**网络控制器**），并将设置更改为“**On**”（**开**）。
 - b. 将网络电缆连接至计算机背面板上的集成连接器。

在插卡固定框架中安装 PCI 卡

 **警告：**开始执行本节中的任何步骤之前，请阅读并遵循《产品信息指南》中的安全说明。

 **注意：**为防止静电损害计算机内部组件，请在触摸计算机的任何电子组件之前，先导去身上的静电。您可以通过触摸计算机机箱上未上漆的金属表面导去身上的静电。


1. 请阅读并遵循“[开始之前](#)”中的步骤。
2. 卸下系统板上的 PCI 3 连接器中安装的插卡（如果有）。
3. 卸下插卡固定框架：
 - a. 检查通过背面板开口处连接至 PCI 卡的所有电缆。从计算机上卸下固定框架后，有些电缆可能会因长度不够而无法再与固定框架连接，请断开这些电缆的连接。
 - b. 轻轻拉动手柄并向上提起插卡固定框架，将其从计算机中取出。



1	插卡固定框架
2	手柄

4. 如果您要安装新的 PCI 卡，请卸下填充挡片使插卡插槽开口闲置。

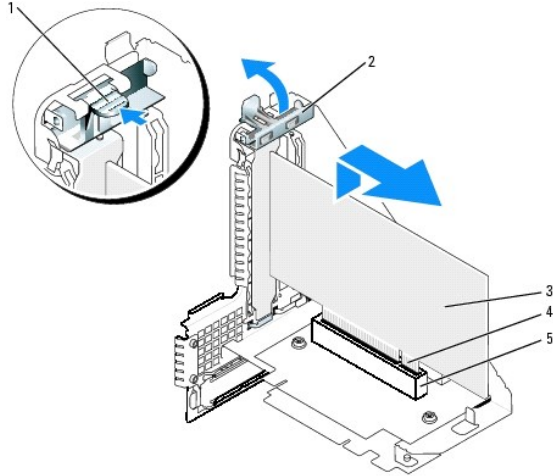
如果您要更换计算机中已安装的插卡，请卸下该插卡。如果有必要，请断开连接至插卡的所有电缆。拿住插卡的顶部边角，轻轻地将其从连接器中取出。

 **注：**有关配置插卡、进行内部连接或根据计算机对插卡进行自定义的信息，请参阅插卡附带的说明文件。

5. 准备好要安装的新的 PCI 卡。

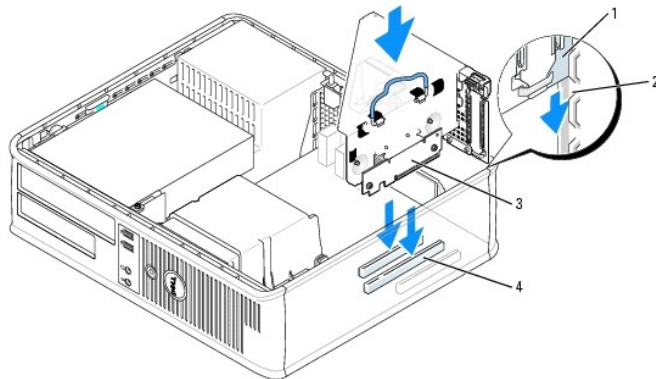
警告：某些网络适配器在连接至网络时自动启动计算机。为避免触电，请确保在安装任何 PCI 卡之前，先从电源插座中拔下计算机的电源插头。

6. 按压释放卡舌以提起插卡固定拉杆。
7. 将插卡稳固地插入提升板上的插卡连接器。




1	释放卡舌	4	卡式边缘连接器
2	插卡固定拉杆	5	插卡连接器
3	插卡		

8. 压低插卡固定拉杆并将其按入到位，使插卡固定在计算机中。
9. 装回插卡固定框架：
 - a. 将插卡固定框架侧面的卡舌与计算机侧面的插槽对准，并将插卡固定框架向下滑入到位。
 - b. 确保提升板在系统板上的连接器中完全就位。




1	插卡固定框架	3	提升板 (2)
2	插槽	4	系统板连接器 (2)

10. 重新连接在 [步骤 3](#) 中拔下的所有电缆。
11. 将相应的电缆连接至 PCI 卡。

 **注意：**请勿将 PCI 卡电缆放置在 PCI 卡的上面或后面。将电缆放置在 PCI 卡上会妨碍主机盖的闭合或损坏设备。

12. 装回主机盖。


 **注意：**要连接网络电缆，请先将网络电缆插入墙上的网络插孔，然后再将其插入计算机。

13. 将计算机和设备连接至电源插座，然后将它们打开。

打开并合上主机盖后，在下次计算机启动时，机箱防盗监测器（如果已安装并启用）将使系统在屏幕上显示以下信息：

ALERT! Cover was previously removed.（警告！主机盖曾被打开。）

14. 将“**Chassis Intrusion**”（**机箱防盗**）更改为“**On**”（**开**）或“**On-Silent**”（**无提示**），以 [重设机箱防盗监测器](#)。

 **注：**如果其他人已经设定了管理密码，请与网络管理员联络，以获得有关重设机箱防盗监测器的信息。

15. 如果安装了声卡，请：


- [进入系统设置程序](#)，选择“**Audio Controller**”（**音频控制器**），并将设置更改为“**Off**”（**关**）。
- 将外部音频设备连接至声卡连接器。请勿将外部音频设备连接至背面板上的麦克风、扬声器/耳机或输入连接器。


16. 如果安装了添加式网络适配器并要关闭集成网络适配器，请：

- [进入系统设置程序](#)，选择“**Network Controller**”（**网络控制器**），并将设置更改为“**Off**”（**关**）。
- 将网络电缆连接至添加式网络适配器连接器。请勿将网络电缆连接至背面板上的集成连接器。

17. 按照插卡说明文件中的说明，安装插卡所需的所有驱动程序。


从插卡固定框架中卸下 PCI 卡

 **警告：**开始执行本节中的任何步骤之前，请阅读并遵循《产品信息指南》中的安全说明。

 **注意：**为防止静电损害计算机内部组件，请在触摸计算机的任何电子组件之前，先导去身上的静电。您可以通过触摸计算机机箱上未上漆的金属表面导去身上的静电。

- 请阅读并遵循“[开始之前](#)”中的步骤。
- 卸下插卡固定框架（请参阅上一过程中的[步骤 3](#)）。
- 按压释放卡舌以提起插卡固位拉杆。
- 如果有必要，请断开连接至 PCI 卡的所有电缆。
- 拿住 PCI 卡的顶部边角，轻轻地将其从连接器中取出。
- 如果您取出插卡后不打算再装回，请在闲置的插卡插槽开口处安装填充挡片。

如果您需要填充挡片，请与 [Dell 联络](#)。


 **注：**您必须在闲置的插卡插槽开口处安装填充挡片，以维护 FCC 对本计算机的认证。挡片还可以防止灰尘进入计算机。

- 压低插卡固位拉杆并将其按入到位。
- 装回插卡固定框架（请参阅上一过程中的[步骤 9](#)）。
- 装回主机盖，将计算机和设备重新连接至电源插座，然后将它们打开。

打开并合上主机盖后，在下次计算机启动时，机箱防盗监测器（如果已安装并启用）将使系统在屏幕上显示以下信息：

ALERT! Cover was previously removed.（警告！主机盖曾被打开。）

10. 将“**Chassis Intrusion**”（**机箱防盗**）更改为“**On**”（**开**）或“**On-Silent**”（**无提示**），以 [重设机箱防盗监测器](#)。

 **注：**如果其他人已经设定了管理密码，请与网络管理员联络，以获得有关重设机箱防盗监测器的信息。

11. 卸载 PCI 卡的驱动程序。
12. 如果卸下了声卡：
 - a. [进入系统设置程序](#)，选择“**Audio Controller**”（音频控制器），并将设置更改为“**On**”（开）。
 - b. 将外部音频设备连接至计算机背面板上的音频连接器。
13. 如果卸下了添加式网络连接器：
 - a. [进入系统设置程序](#)，选择“**Network Controller**”（网络控制器），并将设置更改为“**On**”（开）。
 - b. 将网络电缆连接至计算机背面板上的集成连接器。

PCI Express 卡

您的计算机支持一个半高 PCI Express x16 卡。

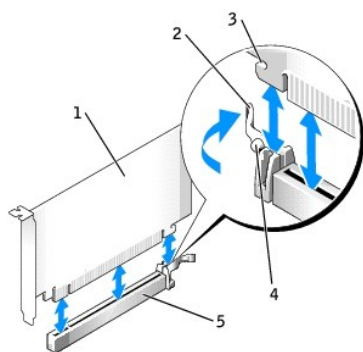
如果您要安装或更换 PCI Express x16 卡，请参阅“[安装 PCI Express x16 卡](#)”；如果您要卸下此卡，请参阅“[卸下 PCI Express x16 卡](#)”。

安装 PCI Express x16 卡

警告： 开始执行本节中的任何步骤之前，请阅读并遵循《产品信息指南》中的安全说明。

注意： 为防止静电损害计算机内部组件，请在触摸计算机的任何电子组件之前，先导去身上的静电。您可以通过触摸计算机机箱上未上漆的金属表面导去身上的静电。

1. 请阅读并遵循“[开始之前](#)”中的步骤。
2. 如果您要更换 PCI Express x16 卡，请卸下已安装的卡：
 - a. 用拇指按压拉杆，直至松开固定卡舌。
 - b. 按压拉杆的同时，向上拉动此卡并将其从插卡连接器中拉出。



1	PCI Express x16 卡
2	拉杆
3	固定插槽（并非所有 PCI Express x16 卡都具备）
4	固定卡舌
5	PCI Express x16 卡连接器

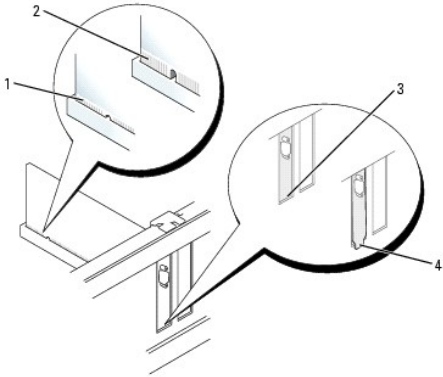
注： 有关配置插卡、进行内部连接或根据计算机对插卡进行自定义的信息，请参阅插卡附带的说明文件。

3. 准备好要安装的 PCI Express x16 卡。

警告： 某些网络适配器在连接至网络时自动启动计算机。为避免触电，请确保在安装任何 PCI Express x16 卡之前，先从电源插座中拔下计算机的电源插头。

4. 将插卡拉杆按压至远离 PCI Express x16 卡连接器的位置，然后插入新卡。

5. 稳固地向下按压。确保 PCI Express x16 卡在插槽中完全就位。



1	插卡完全就位
2	插卡未完全就位
3	支架在插槽内
4	支架在插槽外

6. 松开插卡拉杆，确保卡舌已卡入 PCI Express x16 卡前端的槽口。
7. 压低背面板上的拉杆以固定 PCI Express x16 卡。
8. 装回主机盖。

注意：要连接网络电缆，请先将网络电缆插入墙上的网络插孔，然后再将其插入计算机。

9. 将计算机和设备连接至电源插座，然后将它们打开。

打开并合上主机盖后，在下次计算机启动时，机箱防盗监测器（如果已安装并启用）将使系统在屏幕上显示以下信息：

ALERT! Cover was previously removed.（警告！主机盖曾被打开。）

10. 将“**Chassis Intrusion**”（机箱防盗）更改为“**On**”（开）或“**On-Silent**”（无提示），以 [重设机箱防盗监测器](#)。

注：如果其他人已经设定了管理密码，请与网络管理员联络，以获得有关重设机箱防盗监测器的信息。

11. 如果安装了声卡，请：
 - a. [进入系统设置程序](#)，选择“**Audio Controller**”（音频控制器），并将设置更改为“**Off**”（关）。
 - b. 将外部音频设备连接至声卡连接器。请勿将外部音频设备连接至背面板上的麦克风、扬声器/耳机或输入连接器。
12. 如果安装了添加式网络适配器并要关闭集成网络适配器，请：
 - a. [进入系统设置程序](#)，选择“**Network Controller**”（网络控制器），并将设置更改为“**Off**”（关）。
 - b. 将网络电缆连接至添加式网络适配器连接器。请勿将网络电缆连接至背面板上的集成连接器。
13. 按照插卡说明文件中的说明，安装插卡所需的所有驱动程序。

卸下 PCI Express x16 卡


警告：开始执行本节中的任何步骤之前，请阅读并遵循《产品信息指南》中的安全说明。

注意：为防止静电损害计算机内部组件，请在触摸计算机的任何电子组件之前，先导去身上的静电。您可以通过触摸计算机机箱上未上漆的金属表面导去身上的静电。

1. 请阅读并遵循“[开始之前](#)”中的步骤。
2. 如果有必要，请断开连接至 PCI Express x16 卡的所有电缆。
3. 按照上一节中的[步骤 2](#)的说明，卸下 PCI Express x16 卡。

4. 如果您取出插卡后不打算再装回，请在闲置的插卡插槽开口处安装填充挡片。

如果您需要填充挡片，请与 [Dell 联络](#)。


 **注：**您必须在闲置的插卡插槽开口处安装填充挡片，以维护 FCC 对本计算机的认证。挡片还可以防止灰尘进入计算机。

5. 压低固定臂并将其按入到位。
6. 合上主机盖，将计算机和设备重新连接至电源插座，然后将它们打开。

打开并合上主机盖后，在下次计算机启动时，机箱防盗监测器（如果已安装并启用）将使系统在屏幕上显示以下信息：


ALERT! Cover was previously removed.（警告！主机盖曾被打开。）


7. 将“**Chassis Intrusion**”（**机箱防盗**）更改为“**On**”（**开**）或“**On-Silent**”（**无提示**），以 [重置机箱防盗监测器](#)。

 **注：**如果其他人已经设定了管理密码，请与网络管理员联络，以获得有关重置机箱防盗监测器的信息。

8. 卸载 PCI Express x16 卡的驱动程序。
9. 如果卸下了声卡：
 - a. [进入系统设置程序](#)，选择“**Audio Controller**”（**音频控制器**），并将设置更改为“**On**”（**开**）。
 - b. 将外部音频设备连接至计算机背面板上的音频连接器。
10. 如果卸下了添加式网络连接器：
 - a. [进入系统设置程序](#)，选择“**Network Controller**”（**网络控制器**），并将设置更改为“**On**”（**开**）。
 - b. 将网络电缆连接至背面板上的集成连接器。

串行端口适配器


 **警告：**开始执行本节中的任何步骤之前，请阅读并遵循《产品信息指南》中的安全说明。

 **注意：**为防止静电损害计算机内部组件，请在触摸计算机的任何电子组件之前，先导去身上的静电。您可以通过触摸计算机机箱上未上漆的金属表面导去身上的静电。


 **注：**您的台式计算机的串行端口适配器还带有两个 PS/2 连接器。

安装串行端口适配器


1. 请阅读并遵循“[开始之前](#)”中的步骤。
2. 轻轻地推动插卡固定位拉杆上的释放卡舌。
3. 卸下填充挡片（如果有）。

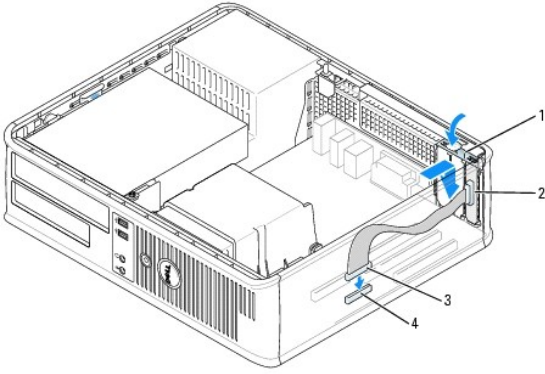
 **注：**有关配置插卡、进行内部连接或根据计算机对插卡进行自定义的信息，请参阅插卡附带的说明文件。

4. 将串行端口适配器支架放入连接器并稳固地向下按压。确保该适配器在插槽中完全就位。
5. 轻轻地按压插卡固定位拉杆以固定适配器支架。

 **注意：**请勿将 PCI Express x16 卡电缆放置在 PCI Express x16 卡的上面或后面。将电缆放置在 PCI Express x16 卡上会妨碍主机盖的闭合或损坏设备。

6. 将适配器电缆连接至系统板上的串行端口适配器连接器（SER_PS2）。
7. 将所需电缆连接至串行端口适配器。

 **注：**有关电缆连接的信息，请参阅串行端口适配器说明文件。



1	固定拉杆
2	串行卡支架
3	串行端口适配器连接器
4	串行端口适配器系统板连接器 (SER_PS2)

- 合上主机盖，将计算机和设备重新连接至电源插座，然后将它们打开。

打开并合上主机盖后，在下次计算机启动时，机箱防盗监测器（如果已安装并启用）将使系统在屏幕上显示以下信息：

ALERT! Cover was previously removed.（警告！主机盖曾被打开。）

- 将“Chassis Intrusion”（机箱防盗）更改为“On”（开）或“On-Silent”（无提示），以 [重设机箱防盗监测器](#)。

注：如果其他人已经设定了管理密码，请与网络管理员联络，以获得有关重设机箱防盗监测器的信息。

卸下串行端口适配器

警告：开始执行本节中的任何步骤之前，请阅读并遵循《产品信息指南》中的安全说明。

注意：为防止静电损害计算机内部组件，请在触摸计算机的任何电子组件之前，先导去身上的静电。您可以通过触摸计算机机箱上未上漆的金属表面导去身上的静电。

- 请阅读并遵循“[开始之前](#)”中的步骤。
- 轻轻地推动插卡固定拉杆上的释放卡舌。
- 断开连接适配器的电缆与系统板的连接。
- 拿住串行端口适配器支架的顶部边角，轻轻地将其从连接器中取出。
- 合上主机盖，将计算机和设备重新连接至电源插座，然后将它们打开。

打开并合上主机盖后，在下次计算机启动时，机箱防盗监测器（如果已安装并启用）将使系统在屏幕上显示以下信息：

ALERT! Cover was previously removed.（警告！主机盖曾被打开。）

- 将“Chassis Intrusion”（机箱防盗）更改为“On”（开）或“On-Silent”（无提示），以 [重设机箱防盗监测器](#)。

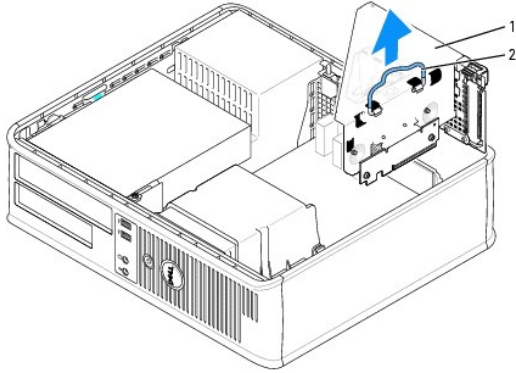
注：如果其他人已经设定了管理密码，请与网络管理员联络，以获得有关重设机箱防盗监测器的信息。

在插卡固定框架中安装串行端口适配器

警告：开始执行本节中的任何步骤之前，请阅读并遵循《产品信息指南》中的安全说明。

注意：为防止静电损害计算机内部组件，请在触摸计算机的任何电子组件之前，先导去身上的静电。您可以通过触摸计算机机箱上未上漆的金属表面导去身上的静电。

1. 请阅读并遵循“[开始之前](#)”中的步骤。
2. 卸下[系统板](#)上的 PCI3 连接器中安装的插卡（如果有）。
3. 卸下插卡固定框架：
 - a. 检查通过背面板开口处连接至插卡的所有电缆。从计算机上卸下固定框架后，有些电缆可能会因长度不够而无法再与固定框架连接，请断开这些电缆的连接。
 - b. 轻轻拉动手柄并向上提起插卡固定框架，将其从计算机中取出。



1	插卡固定框架
2	手柄

4. 如果您要安装新串行端口适配器，请卸下填充挡片使插卡插槽开口闲置。如果要更换计算机中已安装的适配器，请先卸下该适配器。如果有必要，请断开连接至适配器的所有电缆。拿住串行端口适配器的顶部边角，轻轻地将其从连接器中取出。
5. 准备好要安装的新串行端口适配器。

警告： 为避免触电，请确保在安装任何插卡或适配器之前，先从电源插座中拔下计算机的电源插头。

6. 轻轻地推动固定拉杆上的释放卡舌。
7. 将串行端口适配器支架放入连接器并稳固地向下按压。确保该适配器在连接器中完全就位。
8. 轻轻地向下按压固定拉杆以固定适配器。

注意： 请勿将插卡电缆放置在此插卡的上面或后面。将电缆放置在插卡上会妨碍主机盖的闭合或损坏设备。

9. 将适配器电缆连接至系统板上的串行端口适配器连接器 (SER_PS2)。
10. 装回插卡固定框架：
 - a. 将插卡固定框架侧面的卡舌与计算机侧面的插槽对准，并将插卡固定框架向下滑入到位。
 - b. 确保提升板在系统板上的连接器中完全就位。

11. 装回主机盖。

注意： 要连接网络电缆，请先将网络电缆插入墙上的网络插孔，然后再将其插入计算机。

12. 将计算机和设备连接至电源插座，然后将它们打开。

打开并合上主机盖后，在下次计算机启动时，机箱防盗监测器（如果已安装并启用）将使系统在屏幕上显示以下信息：


ALERT! Cover was previously removed. (警告！主机盖曾被打开。)


13. 将“Chassis Intrusion”（机箱防盗）更改为“On”（开）或“On-Silent”（无提示），以 [重置机箱防盗监测器](#)。

注： 如果其他人已经设定了管理密码，请与网络管理员联络，以获得有关重置机箱防盗监测器的信息。


14. 安装串行端口适配器所需的所有驱动程序。

从插卡固定框架中卸下串行端口适配器

 **警告：** 开始执行本节中的任何步骤之前，请阅读并遵循《产品信息指南》中的安全说明。

 **注意：** 为防止静电损害计算机内部组件，请在触摸计算机的任何电子组件之前，先导去身上的静电。您可以通过触摸计算机机箱上未上漆的金属表面导去身上的静电。

1. 请阅读并遵循“[开始之前](#)”中的步骤。
2. 卸下插卡固定框架（请参阅上一过程中的[步骤 3](#)）。
3. 按压卡舌以提起固位拉杆。
4. 断开连接适配器的电缆与系统板的连接。
5. 拿住串行端口适配器支架的顶部边角，轻轻地将适配器从连接器中取出。
6. 如果您取出适配器后不打算再装回，请在闲置的插卡插槽开口处安装填充挡片。


 **注：** 您必须在闲置的插卡插槽开口处安装填充挡片，以维护 FCC 对本计算机的认证。挡片还可以防止灰尘进入计算机。

7. 压低固位拉杆并将其投入到位。
8. 装回插卡固定框架（请参阅上一过程中的[步骤 10](#)）。
9. 合上主机盖，将计算机和设备重新连接至电源插座，然后将它们打开。

打开并合上主机盖后，在下次计算机启动时，机箱防盗监测器（如果已安装并启用）将使系统在屏幕上显示以下信息：

ALERT! Cover was previously removed.（警告！主机盖曾被打开。）

10. 将“**Chassis Intrusion**”（**机箱防盗**）更改为“**On**”（**开**）或“**On-Silent**”（**无提示**），以 [重设机箱防盗监测器](#)。

 **注：** 如果其他人已经设定了管理密码，请与网络管理员联络，以获得有关重设机箱防盗监测器的信息。

11. 卸载适配器的驱动程序。

[返回目录页面](#)

[返回目录页面](#)

打开主机盖

Dell™ OptiPlex™ GX280 系统用户指南

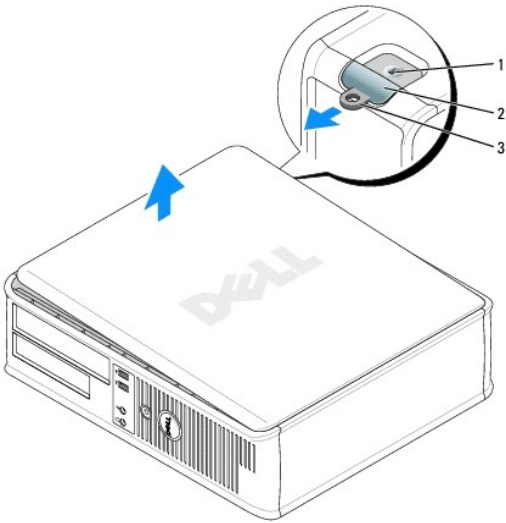
警告： 开始执行本节中的任何步骤之前，请阅读并遵循《产品信息指南》中的安全说明。

警告： 为防止触电，请始终在打开主机盖之前断开计算机与电源插座的连接。

1. 请阅读并遵循“[开始之前](#)”中的步骤。
2. 如果已在背面板上的挂锁扣环中安装了挂锁，请卸下挂锁。

注意： 请确保桌面上有足够的空间（至少 30 cm [1 ft] 的桌面空间）放置打开的主机盖。

3. 找到图例中所示的主机盖释放门锁。然后，向后滑动此释放门锁并提起主机盖。
4. 拿住主机盖的两侧，并绕着底部铰接部件向上转动主机盖。
5. 从铰接卡舌中卸下主机盖，并将其放在旁边柔软、光滑的表面上。



1	安全缆线孔
2	主机盖释放门锁
3	挂锁扣环

[返回目录页面](#)

[返回目录页面](#)

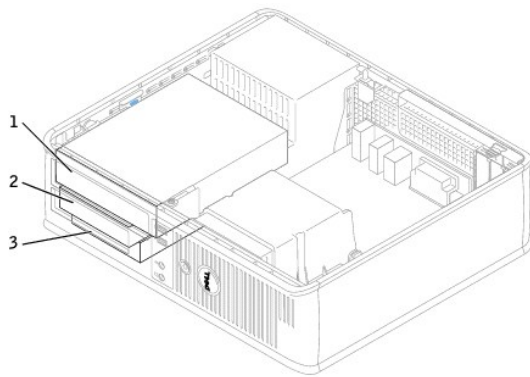
“Drives”（驱动器）

Dell™ OptiPlex™ GX280 系统用户指南

- [一般安装原则](#)
- [硬盘驱动器](#)
- [软盘驱动器](#)
- [CD/DVD 驱动器](#)

您的计算机支持：

- 1 一个串行 ATA 硬盘驱动器
- 1 一个可选的串行 ATA 硬盘驱动器
- 1 一个可选的软盘驱动器
- 1 一个可选的 CD 或 DVD 驱动器



1	CD/DVD 驱动器
2	软盘驱动器
3	硬盘驱动器

一般安装原则

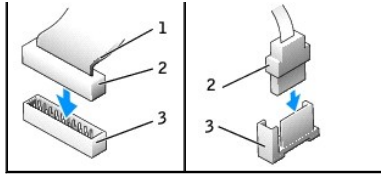
请将 CD/DVD 驱动器连接至 [系统板](#) 上标有“IDE”的连接器。串行 ATA 硬盘驱动器应连接至 [系统板](#) 上标有“SATA0”或“SATA2”的连接器。

连接驱动器电缆

安装驱动器时，请将直流电源电缆和数据电缆的一端连接至驱动器背面，另一端连接至系统板。

驱动器接口连接器

IDE 驱动器连接器	串行 ATA 连接器
------------	------------

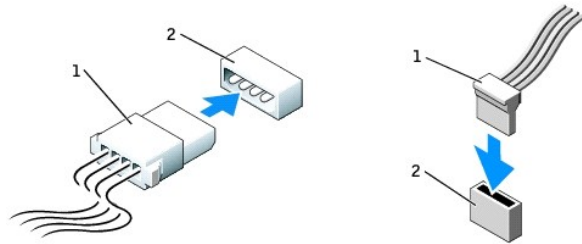


1	IDE 电缆上的带色边线
2	接口电缆连接器
3	接口连接器

大部分接口连接器均采用锁定式设计以确保正确插接，即在一个连接器上有一个槽口或缺少一根插针，与另一个连接器上的凸起或实心插孔相对应。锁定式连接器可确保电缆上的 1 号插针线（在 IDE 电缆一侧以带色边线表示，但是串行 ATA 电缆不使用带色边线）连接至连接器的 1 号插针端。系统板连接器或插卡上的 1 号插针端通常会以丝网印制法在系统板或插卡上直接印刷一个“1”作为标记。

注意：连接 IDE 接口电缆时，请勿将带色边线一端与连接器插针 1 的另一端相连。否则驱动器将无法运行，并且可能会损坏控制器、驱动器或者造成两者同时损坏。

电源电缆连接器



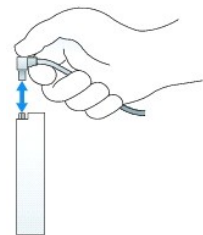
1	电源电缆
2	电源输入连接器

连接和断开驱动器电缆

拔下 IDE 驱动器数据电缆时，请拿住并拉动带色推拉卡舌，直至连接器分开。

连接和断开串行 ATA 数据电缆时，请拿住电缆两端的黑色连接器。

与 IDE 连接器类似，串行 ATA 接口连接器采用锁定式设计以确保正确插接：即在一个连接器上有一个槽口或缺少一根插针，与另一个连接器上的凸起或实心插孔相对应。

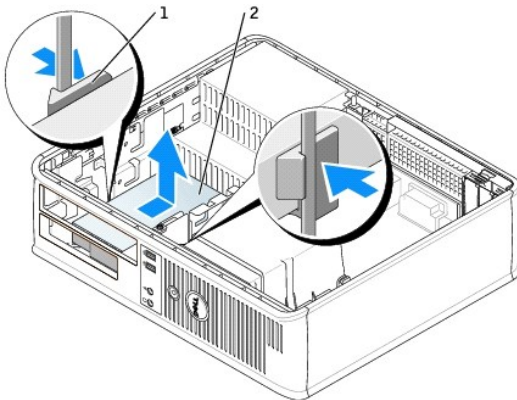


硬盘驱动器

- 警告：** 开始执行本节中的任何步骤之前，请阅读并遵循《产品信息指南》中的安全说明。
- 警告：** 为防止触电，请始终在打开主机盖之前断开计算机与电源插座的连接。
- 注意：** 为避免损坏驱动器，请勿将其放置在坚硬的表面上，请将其放置在泡沫垫之类材料的表面上，这样可以有效地减震。
 1. 如果您要更换的硬盘驱动器中包含需要保留的数据，请在开始执行此过程之前备份文件。
 2. 查看驱动器的说明文件，验证此驱动器的配置适用于您的计算机。

卸下硬盘驱动器

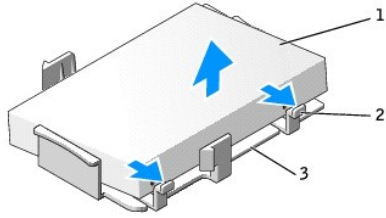
1. 请阅读并遵循“[开始之前](#)”中的步骤。
- 注：** 由于以下步骤无需完全卸下 CD/DVD 驱动器和软盘驱动器，因此您不必断开连接至这两个驱动器的电缆的连接。
2. 从托架中 [卸下 CD/DVD 驱动器](#)，并小心地将其放在旁边。
 3. 从托架中 [卸下软盘驱动器](#)，并小心地将其放在旁边。
 4. 向内按压驱动器每侧的两个固定夹，并朝计算机背面滑动驱动器。
- 注意：** 请勿通过拉动驱动器电缆的方式将驱动器从计算机中拉出，否则可能会损坏电缆及电缆连接器。
5. 将驱动器从计算机中提出，并从驱动器上断开电源电缆和硬盘驱动器电缆的连接。



1	固定夹 (2)
2	硬盘驱动器

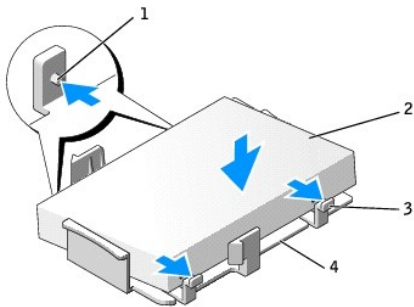
安装硬盘驱动器

1. 查看驱动器的说明文件，验证此驱动器的配置适用于您的计算机。
- 注意：** 为避免损坏驱动器，请勿将其放置在坚硬的表面上，请将其放置在泡沫垫之类材料的表面上，这样可以有效地减震。
2. 打开用于更换的硬盘驱动器的包装并准备安装。
 3. 如果备用硬盘驱动器未附带塑料驱动器支架，请从原来的驱动器上松开支架以从中卸下支架。



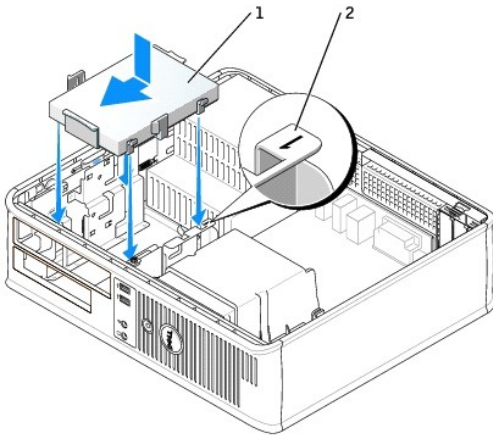
1	驱动器
2	释放卡舌 (2)
3	硬盘驱动器支架

- 将支架卡在新驱动器上以将其连接至该驱动器。



1	固定卡舌 (2)	3	释放卡舌 (2)
2	驱动器	4	硬盘驱动器支架


- 将电源电缆和硬盘驱动器电缆连接至驱动器。
- 找到适用于驱动器的正确插槽，然后将驱动器轻轻插入托架中，方法是向前滑动驱动器直至听到咔嗒声或感觉驱动器已牢固安装。



1	驱动器
2	插槽验证号

- 装回软盘驱动器和 CD/DVD 驱动器。
- 检查所有连接器，确保它们均已正确连接并稳固就位。

9. 合上主机盖。

 **注意：**要连接网络电缆，请先将网络电缆插入墙上的网络插孔，然后再将其插入计算机。


10. 将计算机和设备连接至电源插座。

有关安装驱动器运行所需的任何软件的说明，请参阅驱动器附带的说明文件。

11. 打开并合上主机盖后，在下次计算机启动时，机箱防盗监测器（如果已安装并已启用）将使系统在屏幕上显示以下信息：

ALERT! Cover was previously removed. (警告! 主机盖曾被打开。)

12. 将“**Chassis Intrusion**”（机箱防盗）更改为“**On**”（开）或“**On-Silent**”（无提示），以 [重设机箱防盗监测器](#)。

 **注：**如果其他人已经设定了管理密码，请与网络管理员联络，以获得有关重设机箱防盗监测器的信息。


13. 如果您刚才安装的驱动器是主驱动器，请将可引导介质插入引导驱动器。
14. 打开计算机。
15. [进入系统设置程序](#)，更新相应的“**Primary Drive**”（主驱动器）选项（“**0**”或“**2**”）。
16. 退出系统设置程序并重新引导计算机。
17. 继续下一步骤之前，对驱动器进行分区和逻辑格式化。


有关说明，请参阅操作系统附带的说明文件。

18. 运行 [Dell 诊断程序](#) 以检测硬盘驱动器。
19. 在硬盘驱动器上安装操作系统。

有关说明，请参阅操作系统附带的说明文件。


软盘驱动器

 **警告：**开始执行本节中的任何步骤之前，请阅读并遵循《产品信息指南》中的安全说明。

 **警告：**为防止触电，请始终在打开主机盖之前断开计算机与电源插座的连接。

卸下软盘驱动器

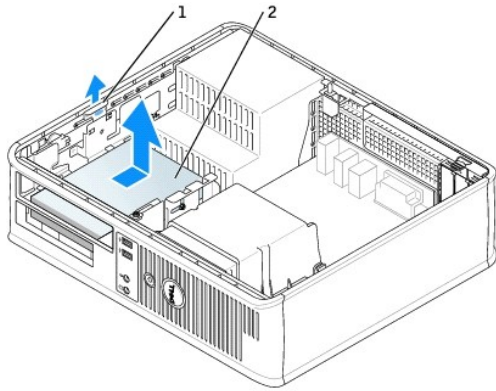
1. 请阅读并遵循“[开始之前](#)”中的步骤。

 **注：**由于以下步骤无需完全卸下 CD/DVD 驱动器，因此您不必断开连接 CD/DVD 驱动器的电缆的连接。

2. [卸下 CD/DVD 驱动器](#)，并小心地将其放在旁边。

 **注意：**请勿通过拉动驱动器电缆的方式将驱动器从计算机中拉出，否则可能会损坏电缆及电缆连接器。

3. 向上拉动驱动器释放门锁，并朝计算机背面滑动软盘驱动器。然后向上提起此驱动器，将其从计算机中卸下。

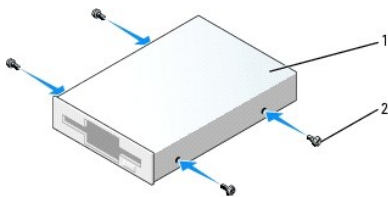


1	驱动器释放门锁
2	软盘驱动器

- 从软盘驱动器背面断开电源电缆和软盘驱动器电缆的连接。

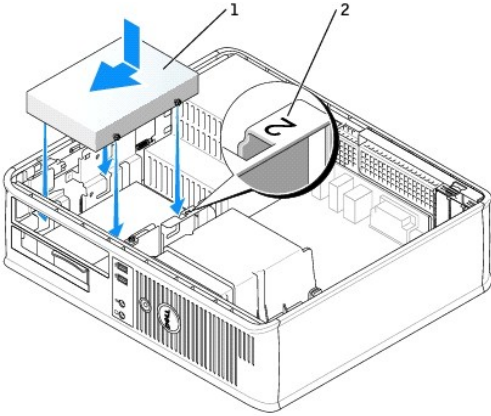
安装软盘驱动器

- 如果您要安装新驱动器，请：
 - 使用小型平口螺丝刀在面板插件背面轻轻撬出插件。
 - 拧下面板插件上的侧位螺钉 (4)。
- 如果您要更换现有驱动器，请：
 - 使用小型平口螺丝刀在面板插件背面轻轻撬出插件。
 - 拧下原来驱动器上的侧位螺钉 (4)。
- 将侧位螺钉 (4) 插入新软盘驱动器的两侧并拧紧。



1	驱动器
2	侧位螺钉 (4)

- 将电源电缆和软盘驱动器电缆连接至软盘驱动器。
- 将驱动器轻轻滑入到位，直至听到咔嚓声或者感到驱动器已牢固安装。



1	电源电缆
2	插槽验证号

6. 装回 CD/DVD 驱动器。
7. 检查所有电缆的连接，整理好电缆，使风扇和冷却通风孔保持良好的通风。
8. 合上主机盖。

注意：要连接网络电缆，请先将网络电缆插入墙上的网络插孔，然后再将其插入计算机。

9. 将计算机和设备连接至各自的电源插座，然后将它们打开。

有关安装驱动器运行所需的任何软件的说明，请参阅驱动器附带的说明文件。

10. 打开并合上主机盖后，在下次计算机启动时，机箱防盗监测器（如果已安装并已启用）将使系统在屏幕上显示以下信息：

ALERT! Cover was previously removed.（警告！主机盖曾被打开。）

11. 将“Chassis Intrusion”（机箱防盗）更改为“On”（开）或“On-Silent”（无提示），以 [重设机箱防盗监测器](#)。

注：如果其他人已经设定了管理密码，请与网络管理员联络，以获得有关重设机箱防盗监测器的信息。

12. [进入系统设置程序](#)并使用“Diskette Drive”（软盘驱动器）选项启用新的软盘驱动器。
13. 运行 [Dell 诊断程序](#)，验证计算机可以正常工作。

CD/DVD 驱动器

警告：开始执行本节中的任何步骤之前，请阅读并遵循《产品信息指南》中的安全说明。

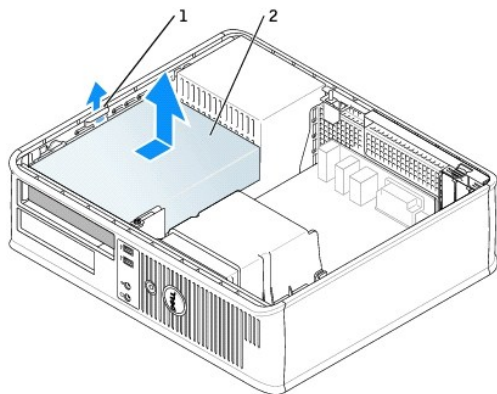
警告：为防止触电，请始终在打开主机盖之前断开计算机与电源插座的连接。

卸下 CD/DVD 驱动器

1. 请阅读并遵循“[开始之前](#)”中的步骤。

注意：请勿通过拉动驱动器电缆的方式将驱动器从计算机中拉出，否则可能会损坏电缆及电缆连接器。

2. 向上拉动驱动器释放门锁，并朝计算机背面滑动驱动器。然后向上提起此驱动器，将其从计算机中卸下。



1	驱动器释放门锁
2	CD/DVD 驱动器

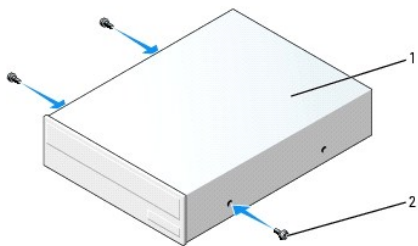
3. 从驱动器背面断开电源电缆和 CD/DVD 驱动器电缆的连接。

安装 CD/DVD 驱动器

1. 打开驱动器的包装并准备安装。

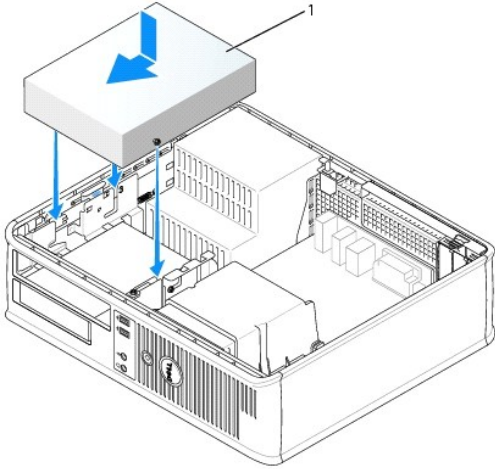
查看驱动器附带的说明文件，验证此驱动器的配置适用于您的计算机。如果您要安装 IDE 驱动器，请将驱动器配置为电缆选择设置。

2. 如果您要安装新驱动器，请：
 - a. 按压面板插件顶部的两个卡扣，并朝计算机正面转动插件。
 - b. 拧下面板插件上的侧位螺钉 (3)。
3. 如果您要更换现有驱动器，请：
 - a. 按压面板插件顶部的两个卡扣，并朝计算机正面转动插件。
 - b. 拧下原来驱动器上的侧位螺钉 (3)。
 - c. 将侧位螺钉 (3) 插入新软盘驱动器的两侧并拧紧。



1	驱动器
2	侧位螺钉 (3)

4. 将电源电缆和 CD/DVD 驱动器电缆连接至驱动器。
5. 将驱动器轻轻滑入到位，直至听到咔嚓声或者感到驱动器已牢固安装。



1 驱动器

6. 检查所有电缆的连接，整理好电缆，使风扇和冷却通风孔保持良好的通风。
7. 合上主机盖。

注意：要连接网络电缆，请先将网络电缆插入墙上的网络插孔，然后再将其插入计算机。

8. 将计算机和设备连接至各自的电源插座，然后将它们打开。

有关安装驱动器运行所需的任何软件的说明，请参阅驱动器附带的说明文件。

9. 打开并合上主机盖后，在下次计算机启动时，机箱防盗监测器（如果已安装并已启用）将使系统在屏幕上显示以下信息：

ALERT! Cover was previously removed. (警告！主机盖曾被打开。)

10. 将“Chassis Intrusion”（机箱防盗）更改为“0n”（开）或“0n-Silent”（无提示），以 [重设机箱防盗监测器](#)。

注：如果其他人已经设定了管理密码，请与网络管理员联络，以获得有关重设机箱防盗监测器的信息。

11. 更新配置信息，方法是设置“Drives”（驱动器）下的相应“Drive”（驱动器）选项（“0”或“1”）。有关详情，请参阅 [系统设置程序](#)。
12. 运行 [Dell 诊断程序](#)，验证计算机可以正常工作。

[返回目录页面](#)

Dell™ OptiPlex™ GX280 系统用户指南

台式计算机



计算机说明文件

- [查找信息](#)
- [规格](#)
- [清洁计算机](#)

计算机概览

- [正面视图](#)
- [背面视图](#)
- [计算机内部组件](#)
- [系统板组件](#)

计算机和软件问题

- [故障排除工具和公用程序](#)
- [解决问题](#)
- [重新安装驱动程序和操作系统](#)
- [获得帮助](#)

高级功能

- [LegacySelect 技术控制](#)
- [可管理性](#)
- [安全保护](#)
- [密码保护](#)
- [系统设置程序](#)
- [引导至 USB 设备](#)
- [清除已忘记密码](#)
- [清除 CMS 设置](#)
- [超线程](#)
- [电源管理](#)




添加和卸下部件

- [开始之前](#)
- [打开主机盖](#)
- [电池](#)
- [机箱防盗开关](#)
- [“Drives” \(驱动器\)](#)
- [I/O 面板](#)
- [内存](#)
- [PCI 卡、PCI Express 卡和串行端口适配器](#)
- [电源设备](#)
- [处理器](#)
- [系统板](#)
- [合上主机盖](#)

其它信息

- [Microsoft® Windows® XP 特性](#)
- [词汇表](#)
- [保修](#)

注、注意和警告

-  **注：** 注表示可以帮助您更好地使用计算机的重要信息。
-  **注意：** 注意表示可能会损坏硬件或导致数据丢失，并告诉您如何避免此类问题。
-  **警告：** 警告表示可能会导致财产损失、人身伤害甚至死亡。

缩写词和缩略词

有关缩写词和缩略词的完整列表，请参阅“[词汇表](#)”。

如果您购买的是 Dell™ n Series 计算机，则本说明文件中有关 Microsoft® Windows® 操作系统的所有参考信息均不适用。

Drivers and Utilities CD (ResourceCD)、操作系统介质和 **《快速参考指南》** 都是可选的，并非所有计算机都附带这些物品。

本说明文件中的信息如有更改，恕不另行通知。

© 2004 Dell Inc. 版权所有，翻印必究。

未经 Dell Inc. 书面许可，严禁以任何形式进行复制。

本文中使用的商标：Dell、DELL 徽标、OptiPlex、Inspiron、Dimension、Latitude、Dell Precision、DellNet、Travellite、Dell OpenManage、PowerVault、Axim、PowerEdge、PowerConnect 和 PowerApp 是 Dell Inc. 的商标；Intel、Pentium 和 Celeron 是 Intel Corporation 的注册商标；Microsoft、Windows NT、MS-DOS 和 Windows 是 Microsoft Corporation 的注册商标；IBM 和 OS/2 是 International Business Machines Corporation 的注册商标；NetWare 和 Novell 是 Novell, Inc. 的注册商标；Bluetooth 是 Bluetooth SIG, Inc. 所拥有的商标，并授权 Dell Inc. 使用。能源之星是美国环保局的注册商标。作为能源之星的伙伴公司，Dell Inc. 确定本产品符合能源之星关于节能的规定。

本说明文件中提及的其它商标和产品名称是指拥有相应商标和产品名称的公司或其制造的产品。Dell Inc. 对其它公司的商标和产品名称不拥有任何所有权。

型号：DHP、DHS、DCNE、DHM 和 DCSM

2005 年 7 月 Y2952 Rev. A04

[返回目录页面](#)

处理器

Dell™ OptiPlex™ GX280 系统用户指南

- [卸下处理器](#)
- [安装处理器](#)

警告： 开始执行本节中的任何步骤之前，请阅读并遵循《产品信息指南》中的安全说明。

注意： 为防止静电损害计算机内部组件，请在触摸计算机的任何电子组件之前，先导去身上的静电。您可以通过触摸计算机机箱上未上漆的金属表面导去身上的静电。

卸下处理器

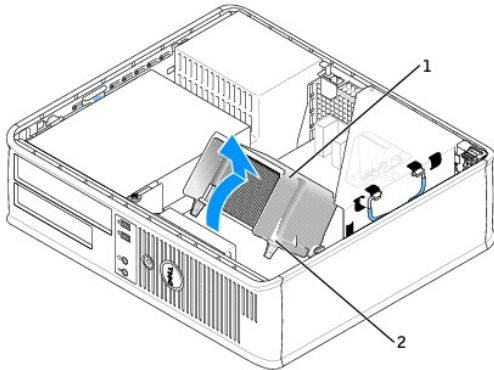
警告： 开始执行本节中的任何步骤之前，请阅读并遵循《产品信息指南》中的安全说明。

注意： 为防止静电损害计算机内部组件，请在触摸计算机的任何电子组件之前，先导去身上的静电。您可以通过触摸计算机机箱上未上漆的金属表面导去身上的静电。

1. 请阅读并遵循“[开始之前](#)”中的步骤。
2. 拧松散热器导流罩部件两侧的固定螺钉。

警告： 尽管带有塑料护罩，正常运行期间散热器部件仍可能变得很热。在触摸散热器部件之前，请确保有足够的时间使其冷却。

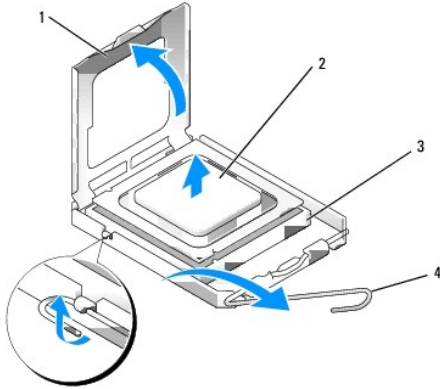
3. 向上转动散热器导流罩部件，并将其从计算机中卸下。



1	散热器导流罩部件
2	固定螺钉护帽 (2)

注意： 如果您安装的处理器升级套件是由 Dell 提供的，请丢弃原来的散热器。如果您安装的处理器升级套件不是由 Dell 提供的，请在安装新处理器时仍使用原来的散热器。

4. 打开处理器护盖，方法是从插槽上的中心护盖门锁下滑动释放拉杆。然后，向后拉动拉杆以松开处理器。



1	处理器护盖
2	处理器
3	插槽
4	释放拉杆

➡ **注意：**更换处理器时，请勿触摸插槽内的任何插针或使任何物品落到插槽内的插针上。

5. 从插槽中轻轻卸下处理器。

使释放拉杆展开在松开位置，以便安装新的处理器。

安装处理器

警告：开始执行本节中的任何步骤之前，请阅读并遵循《产品信息指南》中的安全说明。

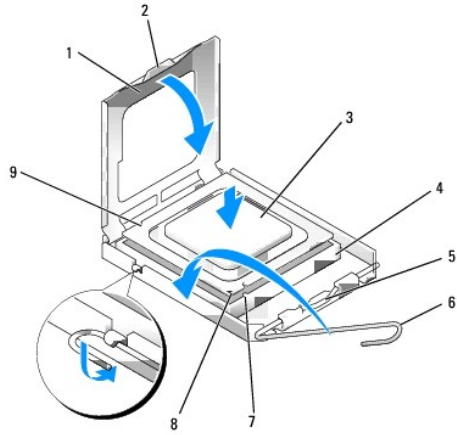
➡ **注意：**为防止静电损害计算机内部组件，请在触摸计算机的任何电子组件之前，先导去身上的静电。您可以通过触摸计算机机箱上未上漆的金属表面导去身上的静电。

➡ **注意：**更换处理器时，请勿触摸插槽内的任何插针或使任何物品落到插槽内的插针上。

1. 请阅读并遵循“[开始之前](#)”中的步骤。
2. 打开新处理器的包装，请当心不要触摸新处理器的底部。

➡ **注意：**您必须在插槽中正确地放置处理器，以免在打开计算机电源时对处理器和计算机造成无法修复的损坏。

3. 如果插槽上的释放拉杆未完全展开，请将拉杆转至完全展开位置。
4. 将处理器上的前后端定位槽口与插槽上的前后端定位槽口对准。
5. 将处理器的插针 1 边角与插槽的插针 1 边角对齐。



1	处理器护盖	6	释放拉杆
2	卡舌	7	前端定位槽口
3	处理器	8	插槽和处理器插针 1 标志
4	处理器插槽	9	后端定位槽口
5	中心护盖门锁		

➡ **注意：** 为避免损坏，请确保处理器与插槽正确对齐，并且安装处理器时不要太用力。

6. 轻轻地处理器放置在插槽中并确保处理器在插槽中正确就位。
7. 处理器在插槽中完全就位后，请合上处理器护盖。

确保将处理器护盖上的卡舌放置在插槽中心护盖门锁的下面。

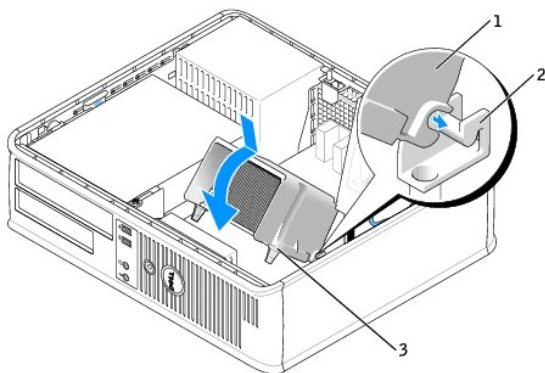
8. 朝插槽方向向后转动插槽释放拉杆并将其卡入到位以固定处理器。

➡ **注意：** 如果您安装的处理器升级套件**不是**由 Dell 提供的，请在更换处理器时仍使用原来的散热器部件。

如果安装的处理器备用套件是由 Dell 提供的，请使用备用套件的运送包装将原来的散热器部件和处理器退回 Dell。


9. 安装散热器部件：
 - a. 将散热器部件放回散热器部件支架上。
 - b. 朝计算机底座方向向下转动散热器部件，并拧紧两颗固定螺钉。

➡ **注意：** 请确保散热器正确就位和固定。



1	散热器和风扇导流罩部件
2	散热器部件支架
3	固定螺钉护帽 (2)

10. 合上主机盖。


 **注意：**要连接网络电缆，请先将网络电缆插入墙上的网络插孔，然后再将其插入计算机。

11. 将计算机和设备连接至电源插座，然后将它们打开。

打开并合上主机盖后，在下次计算机启动时，机箱防盗监测器（如果已安装并启用）将使系统在屏幕上显示以下信息：

ALERT! Cover was previously removed. (警告! 主机盖曾被打开。)




12. 将 **“Chassis Intrusion”（机箱防盗）** 更改为 **“On”（开）** 或 **“On-Silent”（无提示）**，以 [重设机箱防盗监测器](#)。

 **注：**如果其他人已经设定了管理密码，请与网络管理员联络，以获得有关重设机箱防盗监测器的信息。

[返回目录页面](#)

查找信息

Dell™ OptiPlex™ GX280 系统用户指南

要查找什么？	在此处查找
<ul style="list-style-type: none">1 适用于我的计算机的诊断程序1 适用于我的计算机的驱动程序1 计算机说明文件1 设备说明文件	<p>Drivers and Utilities CD (也称为 ResourceCD)</p> <p>您的计算机中已经安装了说明文件和驱动程序。您可以使用此 CD 重新安装驱动程序、运行 Dell 诊断程序 或查看说明文件。</p>  <p>CD 中可能包含自述文件，它提供了有关计算机技术更改的最新更新信息，或为技术人员或有经验的用户提供高级技术参考资料。</p> <p>注： Drivers and Utilities CD 是可选的，并非所有计算机都附带此 CD。</p>
<ul style="list-style-type: none">1 如何安装计算机1 故障排除信息1 如何运行 Dell 诊断程序1 错误代码和诊断指示灯1 工具和公用程序	<p>快速参考指南</p>  <p>注：《快速参考指南》是可选的，并非所有计算机都附带此手册。可在 support.dell.com 上获得 PDF 格式的此说明文件。</p>
<ul style="list-style-type: none">1 保修信息1 安全说明1 管制信息1 人机工程学信息1 最终用户许可协议	<p>Dell™ 产品信息指南</p> 
<ul style="list-style-type: none">1 如何卸下和更换部件1 技术规格1 如何配置系统设置1 如何排除故障和解决问题	<p>用户指南</p> <p>Microsoft® Windows® XP 帮助和支持中心</p> <ol style="list-style-type: none">1. 单击“Start”（开始）按钮，并单击“Help and Support”（帮助和支持）。2. 单击“User's and system guides”（用户指南和系统指南），并单击“User's guides”（用户指南）。
<ul style="list-style-type: none">1 操作系统更新和增补软件	<p>桌面系统软件 (DSS)</p> <p>DSS 位于 Drivers and Utilities CD 中以及 Dell 支持 Web 站点上。</p>
<ul style="list-style-type: none">1 服务标签和快速服务代码1 Microsoft Windows 许可证标签	<p>服务标签和 Microsoft Windows 许可证</p>

	 <p>这些标签均位于计算机上。</p> <ul style="list-style-type: none"> 1 当您访问 support.dell.com 或与技术支持人员联络时，此服务标签用于识别您的计算机。 1 与技术支持人员联络时，请输入快速服务代码以转接您的电话。快速服务代码并非在所有国家和地区均适用。 1 如果您重新安装操作系统，请使用 Microsoft Windows 许可证标签上的编号。
<ul style="list-style-type: none"> 1 适用于我的计算机的最新驱动程序 1 对技术服务和技术支持问题的解答 1 与其他用户和技术支持人员的在线讨论 1 适用于我的计算机的说明文件 	<p>Dell 支持 Web 站点 — support.dell.com</p> <p>Dell 支持 Web 站点可提供一些在线工具，包括：</p> <ul style="list-style-type: none"> 1 解决方案 — 故障排除提示和技巧、技术人员发表的文章以及在线课程 1 团体 — 与其他 Dell 客户进行在线讨论 1 升级 — 组件（例如内存、硬盘驱动器和操作系统）的升级信息 1 客户服务 — 联络信息、订单状态、保修和维修信息 1 下载 — 驱动程序、增补软件和软件更新 1 参考 — 计算机说明文件、产品规格和白皮书
<ul style="list-style-type: none"> 1 服务电话状态和支持历史记录 1 有关计算机的常见技术问题 1 常见问题 1 文件下载 1 有关计算机配置的详细信息 1 计算机服务合约 	<p>Dell Premier Support Web 站点 — premiersupport.dell.com</p> <p>Dell Premier Support Web 站点专为公司、政府部门和教育部门客户而设计，此 Web 站点并非在所有地区均适用。</p>
<ul style="list-style-type: none"> 1 如何使用 Windows XP 1 适用于我的计算机的说明文件 1 适用于设备（例如调制解调器）的说明文件 	<p>Windows 帮助和支持中心</p> <ol style="list-style-type: none"> 1. 单击“Start”（开始）按钮，并单击“Help and Support”（帮助和支持）。 2. 键入描述问题的词或短语，并单击箭头图标。 3. 单击描述问题的主题。 4. 按照屏幕上的说明进行操作。
<ul style="list-style-type: none"> 1 如何重新安装操作系统 	<p>操作系统 CD</p>  <p>您的计算机中已经安装了操作系统。要重新安装操作系统，请使用操作系统 CD。有关重新安装说明，请参阅“重新安装 Microsoft Windows XP”。</p> <p>重新安装操作系统后，请使用 Drivers and Utilities CD 为计算机附带的设备重新安装驱动程序。</p> <p>操作系统许可证标签位于您的计算机上。</p> <p>注：操作系统 CD 是可选的，并非所有计算机都附带此 CD。</p>

[返回目录页面](#)

获得帮助

Dell™ OptiPlex™ GX280 系统用户指南

- [技术帮助](#)
- [订购时遇到的问题](#)
- [产品信息](#)
- [退回项目以要求保修或信用退回](#)
- [致电之前](#)
- [与 Dell 联络](#)

技术帮助

如果您遇到技术问题需要帮助，Dell 将助您一臂之力。

警告： 如果您需要卸下主机盖，请先断开计算机电源电缆和调制解调器电缆与所有电源插座的连接。

1. 完成“[解决问题](#)”中的步骤。
2. 运行 [Dell 诊断程序](#)。
3. 复制并填写 [诊断程序核对表](#)。
4. 要获得有关安装和故障排除过程的帮助，请使用 Dell 支持 (support.dell.com) 上的多种 Dell 在线服务。
5. 如果以上步骤不能解决问题，请与 Dell 联络。

注： 致电技术支持时，请使用计算机旁边的电话，以便完成技术支持要求的所有必要步骤。

注： 并非在所有国家和地区均可使用 Dell 的快速服务代码系统。

请按照 Dell 自动电话系统的提示输入您的快速服务代码，以便将电话直接转给相应的技术支持人员。如果您没有快速服务代码，请打开“**Dell Accessories**”（**Dell 附件**）文件夹，双击“**Express Service Code**”（**快速服务代码**）图标，然后按照提示进行操作。

有关使用技术支持服务的说明，请参阅“[技术支持服务](#)”。

注： 以下部分服务并非在美国本土以外的所有地区都能使用。有关其可用性的信息，请致电当地的 Dell 代表。

在线服务

您可以访问位于 support.dell.com 的 Dell 支持。请在“**WELCOME TO DELL SUPPORT**”（**欢迎访问 DELL SUPPORT**）页面上选择您所在的地区，并输入所需详细信息以查看帮助工具和信息。

您可以使用以下地址与 Dell 进行电子联络：

1 WWW

www.dell.com/

www.dell.com/ap/（仅限于亚太国家和地区）

www.dell.com/jp（仅限于日本）

www.euro.dell.com（仅限于欧洲）

www.dell.com/la/ (仅限于拉丁美洲国家和地区)

www.dell.ca (仅限于加拿大)

- 1 匿名文件传输协议 (FTP)

ftp.dell.com/

使用用户名 anonymous 登录，并将您的电子邮件地址用作密码。

- 1 电子支持服务

mobile_support@us.dell.com

support@us.dell.com

apsupport@dell.com (仅限于亚太国家和地区)

support.jp.dell.com (仅限于日本)

support.euro.dell.com (仅限于欧洲)

- 1 电子报价服务

sales@dell.com

apmarketing@dell.com (仅限于亚太国家和地区)

sales_canada@dell.com (仅限于加拿大)

- 1 电子信息服务

info@dell.com

自动技术支持服务

Dell 的自动技术支持服务 (AutoTech) 针对 Dell 客户经常遇到的关于便携式计算机和台式计算机的问题提供了录音解答。

致电自动技术支持服务部门时，请使用按键式电话，以便选择与您的问题对应的主题。

自动技术支持每天 24 小时、每周 7 天提供服务。您也可以通过技术支持服务部门获取此服务。要获得致电所需的电话号码，请参阅适用于您所在地区的[联络号码](#)。

订单状态自动查询服务

您可以访问 [support.dell.com](#) 或致电订单状态自动查询服务部门，查询您订购的任何 Dell™ 产品的情况。电话录音将提示您提供查找和报告订单所需的信息。要获得致电所需的电话号码，请参阅适用于您所在地区的[联络号码](#)。

技术支持服务

Dell 的技术支持服务可以每天 24 小时、每周 7 天为您解答有关 Dell 硬件的问题。我们的技术支持人员使用基于计算机的诊断程序，可以快速准确地解答您的问题。

要与 Dell 的技术支持服务部门联络，请首先参阅“[技术帮助](#)”，然后按“[与 Dell 联络](#)”中提供的您所在国家或地区的电话号码进行联络。

订购时遇到的问题

如果订购时遇到问题，例如缺少部件、装错部件或账单错误，请与 Dell 联络以获得客户帮助。致电时，请准备好发票或装箱单。要获得致电所需的电话号码，请参阅适用于您所在地区的[联络号码](#)。

产品信息

如果您需要有关 Dell 提供的其它产品的信息，或者想要订购产品，请访问 Dell Web 站点 www.dell.com 要获得致电专业销售人员所需的电话号码，请参阅适用于您所在地区的[联络号码](#)。

退回项目以要求保修或信用退回

无论您是要求维修还是信用退回，请按以下说明准备好所有要退回的项目：

1. 致电 Dell 获得退回材料授权号码，并在包装箱外侧的显著位置清楚地注明此号码。

要获得致电所需的电话号码，请参阅适用于您所在地区的[联络号码](#)。

2. 附上发票复印件和说明退回原因的信函。
3. 附上一份[诊断程序核对表](#)，其中应填写您运行过的检测程序和 Dell 诊断程序报告的所有错误信息。
4. 如果您要求信用退回，请附上要退回产品的所有附件（例如电源电缆、软件软盘和指南等）。
5. 使用原来（或同等）的包装材料包装要退回的设备。


您必须负责支付运费。同时还必须为退回的所有产品投保，并且承担运送至 Dell 途中发生丢失的风险。本公司不接受以货到付款（C.O.D.）方式寄送的包裹。

如果退回的产品不符合上述任何要求，Dell 的接收部门将拒绝接收并将产品退回给您。

致电之前

注：致电时，请准备好您的快速服务代码。此代码可以帮助 Dell 的自动支持电话系统快速转接您的电话。

请记得填写[诊断程序核对表](#)。如果可能，请在致电 Dell 寻求技术帮助之前打开您的计算机，并使用计算机旁边的电话。因为可能会要求您在键盘上键入某些命令、转述操作过程中的详细信息，或者尝试其它仅可以在计算机上执行的故障排除操作。请确保已准备好计算机说明文件。

 **警告：**拆装计算机内部组件之前，请阅读《产品信息指南》中的安全说明。

诊断程序核对表
姓名:
日期:
地址:
电话号码:
服务标签 (计算机背面的条形码):
快速服务代码:
退回材料授权号 (如果已由 Dell 的技术支持人员提供):
操作系统及版本:
设备:
扩充卡:
系统是否已连接至网络? 是 否
网络、版本和网络适配器:
程序及版本:
请参阅操作系统说明文件, 以确定系统启动文件的内容。如果计算机已连接至打印机, 请打印所有文件。否则, 请在致电 Dell 之前记下每份文件的内容。
错误信息、哔声代码或诊断代码:
问题说明和已执行的故障排除过程:

与 Dell 联络

要与 Dell 进行电子联络, 您可以访问以下 Web 站点:

- 1 www.dell.com
- 1 support.dell.com (技术支持)
- 1 premiersupport.dell.com (对教育部门、政府、医疗机构和中型/大型企业客户的技术支持, 包括首要客户、铂金客户和黄金客户)

有关适用于您所在国家或地区的特定 Web 地址, 请查看下表中相应的国家或地区部分。

注: 免费电话号码可以在列出的国家或地区内使用。

需要与 Dell 联络时, 请使用下表中提供的电子地址、电话号码和代码。如果您无法确定应该使用的代码, 请与当地或国际接线员联络。

国家/地区 (城市) 国际拨号代码 国家/地区代码 城市代码	部门名称或服务区域、 Web 站点和电子邮件地址	区号、 当地电话号码和 免费电话号码
安圭拉岛	一般支持	免费: 800-335-0031
安提瓜和巴布达	一般支持	1-800-805-5924
阿根廷 (布宜诺斯艾利斯)	Web 站点: www.dell.com.ar	
国际拨号代码: 00	电子邮件: us_latin_services@dell.com	
国家/地区代码: 54	电子邮件 (台式和便携式计算机): la-techsupport@dell.com	
城市代码: 11	电子邮件 (服务器和 EMC): la_enterprise@dell.com	
	客户服务	免费: 0-800-444-0730
	技术支持	免费: 0-800-444-0733
	技术支持服务	免费: 0-800-444-0724
	销售	0-810-444-3355
阿鲁巴	一般支持	免费: 800-1578
澳大利亚 (悉尼)	电子邮件 (澳大利亚): au_tech_support@dell.com	
国际拨号代码: 0011	电子邮件 (新西兰): nz_tech_support@dell.com	
国家/地区代码: 61	家庭和小型企业	1-300-65-55-33
城市代码: 2	政府和企业	免费: 1-800-633-559
	重要客户部 (PAD)	免费: 1-800-060-889
	服务器和存储设备	免费: 1-800-505-095
	台式和便携式计算机	免费: 1-800-733-314

	客户服务	免费: 1-800-819-339
	公司客户销售	免费: 1-800-808-385
	合同销售	免费: 1-800-808-312
	传真	免费: 1-800-818-341
奥地利 (维也纳)	Web 站点: support.euro.dell.com	
国际拨号代码: 900	电子邮件: tech_support_central_europe@dell.com	
国家/地区代码: 43	家庭/小型企业客户销售	0820 240 530 00
城市代码: 1	家庭/小型企业客户传真	0820 240 530 49
	家庭/小型企业客户服务	0820 240 530 14
	重要客户/公司客户服务	0820 240 530 16
	家庭/小型企业客户技术支持	0820 240 530 14
	重要客户/公司客户技术支持	0660 8779
	总机	0820 240 530 00
巴哈马	一般支持	免费: 1-866-278-6818
巴巴多斯	一般支持	1-800-534-3066
比利时 (布鲁塞尔)	Web 站点: support.euro.dell.com	
国际拨号代码: 00	电子邮件 (使用法语的客户): support.euro.dell.com/be/fr/emildell/	
国家/地区代码: 32	技术支持	02 481 92 88
城市代码: 2	技术支持传真	02 481 92 95
	客户服务	02 713 15 66
	公司客户销售	02 481 91 00
	传真	02 481 92 99
	总机	02 481 91 00
百慕大群岛	一般支持	1-800-342-0671
玻利维亚	一般支持	免费: 800-10-0238
巴西	Web 站点: www.dell.com/br	
国际拨号代码: 00	客户支持, 技术支持	0800 90 3355
国家/地区代码: 55	技术支持传真	51 481 5470
城市代码: 51	客户服务传真	51 481 5480
	销售	0800 90 3390
英属维尔京群岛	一般支持	免费: 1-866-278-6820
文莱	客户技术支持 (马来西亚, 檳城)	604 633 4966
国家/地区代码: 673	客户服务 (马来西亚, 檳城)	604 633 4949
	合同销售 (马来西亚, 檳城)	604 633 4955
加拿大 (安大略省, 北约克)	在线订单状态: www.dell.ca/ostatus	
国际拨号代码: 011	AutoTech (自动技术支持)	免费: 1-800-247-9362
	客户服务 (家庭/小型企业客户)	免费: 1-800-847-4096
	客户服务 (中型/大型企业客户和政府部门)	免费: 1-800-326-9463
	技术支持 (家庭/小型企业客户)	免费: 1-800-847-4096
	技术支持 (中型/大型企业客户和政府部门)	免费: 1-800-387-5757
	销售 (家庭/小型企业客户)	免费: 1-800-387-5752
	销售 (中型/大型企业客户和政府部门)	免费: 1-800-387-5755
	备用部件销售和扩展服务销售	1 866 440 3355
开曼群岛	一般支持	1-800-805-7541
智利 (圣地亚哥)	销售、客户支持和技术支持	免费: 1230-020-4823
国家/地区代码: 56		
城市代码: 2		
中国 (厦门)	技术支持 Web 站点: support.dell.com/cn	
国家/地区代码: 86	技术支持电子邮件: cn_support@dell.com	
城市代码: 592	技术支持传真	818 1350
	技术支持 (Dimension™ 和 Inspiron™)	免费: 800 858 2969
	技术支持 (OptiPlex™、Latitude™ 和 Dell Precision™)	免费: 800 858 0950
	技术支持 (服务器和存储器)	免费: 800 858 0960
	技术支持 (投影机、PDA、打印机、交换器、路由器, 等等)	免费: 800 858 2820
	客户倡议	免费: 800 858 2060
	客户倡议传真	592 818 1308
	家庭和小型企业	免费: 800 858 2222
	重要客户部	免费: 800 858 2557

	大公司客户 (GCP)	免费: 800 858 2055
	大公司客户 (重要客户)	免费: 800 858 2628
	大公司客户 (北部地区)	免费: 800 858 2999
	大公司客户 (北部地区政府和教育部门)	免费: 800 858 2955
	大公司客户 (东部地区)	免费: 800 858 2020
	大公司客户 (东部地区政府和教育部门)	免费: 800 858 2669
	大公司客户 (Queue Team)	免费: 800 858 2572
	大公司客户 (南部地区)	免费: 800 858 2355
	大公司客户 (西部地区)	免费: 800 858 2811
	大公司客户 (备用部件)	免费: 800 858 2821
哥伦比亚	一般支持	980-9-15-3978
哥斯达黎加	一般支持	0800-012-0435
捷克共和国 (布拉格)	Web 站点: support.euro.dell.com	
国际拨号代码: 00	电子邮件: czech_dell@dell.com	
国家/地区代码: 420	技术支持	02 2186 27 27
城市代码: 2	技术支持传真	02 2186 27 28
	客户服务	02 2186 27 11
	客户服务传真	02 2186 27 14
	总机	02 2186 27 11
丹麦 (哥本哈根)	Web 站点: support.euro.dell.com	
国际拨号代码: 00	电子邮件支持 (便携式计算机): den_nbk_support@dell.com	
国家/地区代码: 45	电子邮件支持 (台式计算机): den_support@dell.com	
	电子邮件支持 (服务器): Nordi_c_server_support@dell.com	
	技术支持	7023 0182
	客户服务 (Relational)	7023 0184
	家庭/小型企业客户服务	3287 5505
	总机 (Relational)	3287 1200
	总机传真 (Relational)	3287 1201
	总机 (家庭/小型企业)	3287 5000
	总机传真 (家庭/小型企业)	3287 5001
多米尼加	一般支持	免费: 1-866-278-6821
多米尼加共和国	一般支持	1-800-148-0530
厄瓜多尔	一般支持	免费: 999-119
萨尔瓦多	一般支持	01-899-753-0777
芬兰 (赫尔辛基)	Web 站点: support.euro.dell.com	
国际拨号代码: 990	电子邮件: fin_support@dell.com	
国家/地区代码: 358	电子邮件支持 (服务器): Nordi_c_support@dell.com	
城市代码: 9	技术支持	09 253 313 60
	技术支持传真	09 253 313 81
	客户服务 (Relational)	09 253 313 38
	家庭/小型企业客户服务	09 683 791 94
	传真	09 253 313 99
	总机	09 253 313 00
法国 (巴黎) (蒙彼利埃)	Web 站点: support.euro.dell.com	
国际拨号代码: 00	电子邮件: support.euro.dell.com/fr/fr/emildell/	
国家/地区代码: 33	家庭和小型企业	
城市代码: (1) (4)	技术支持	0825 387 270
	客户服务	0825 823 833
	总机	0825 004 700
	总机 (从法国以外地区拨打)	04 99 75 40 00
	销售	0825 004 700
	传真	0825 004 701
	传真 (从法国以外地区拨打)	04 99 75 40 01
	公司	
	技术支持	0825 004 719
	客户服务	0825 338 339
	总机	01 55 94 71 00
	销售	01 55 94 71 00
	传真	01 55 94 71 01

德国 (朗根) 国际拨号代码: 00 国家/地区代码: 49 城市代码: 6103	Web 站点: support.euro.dell.com	
	电子邮件: tech_support_central_europe@dell.com	
	技术支持	06103 766-7200
	家庭/小型企业客户服务	0180-5-224400
	全球分区客户服务	06103 766-9570
	重要客户服务	06103 766-9420
	大客户服务	06103 766-9560
	一般客户服务	06103 766-9555
	总机	06103 766-7000
希腊 国际拨号代码: 00 国家/地区代码: 30	Web 站点: support.euro.dell.com	
	电子邮件: support.euro.dell.com/gr/en/emildell/	
	技术支持	00800-44 14 95 18
	金牌服务技术支持	00800-44 14 00 83
	总机	2108129810
	金牌服务总机	2108129811
	销售	2108129800
	传真	2108129812
格林纳达	一般支持	免费: 1-866-540-3355
危地马拉	一般支持	1-800-999-0136
圭亚那	一般支持	免费: 1-877-270-4609
香港特区 国际拨号代码: 001 国家/地区代码: 852	Web 站点: support.ap.dell.com	
	电子邮件: apsupport@dell.com	
	技术支持 (Dimension™ 和 Inspiron™)	2969 3188
	技术支持 (OptiPlex™, Latitude™ 和 Dell Precision™)	2969 3191
	技术支持 (PowerApp™, PowerEdge™, PowerConnect™ 和 PowerVault™)	2969 3196
	金牌服务 EEC 热线	2969 3187
	客户倡议	3416 0910
	大公司客户	3416 0907
	全球客户计划	3416 0908
	中型企业部门	3416 0912
家庭和小型企业部门	2969 3155	
印度	技术支持	1600 33 8045
	销售	1600 33 8044
爱尔兰 (切里伍德) 国际拨号代码: 16 国家/地区代码: 353 城市代码: 1	Web 站点: support.euro.dell.com	
	电子邮件: dell_direct_support@dell.com	
	技术支持	1850 543 543
	技术支持 (英国) (仅限于英国境内拨打)	0870 908 0800
	家庭用户服务	01 204 4014
	小型企业客户服务	01 204 4014
	客户服务 (英国) (仅限于英国境内拨打)	0870 906 0010
	公司客户服务	1850 200 982
	公司客户服务 (仅限于英国境内拨打)	0870 907 4499
	销售 (爱尔兰)	01 204 4444
	销售 (英国) (仅限于英国境内拨打)	0870 907 4000
	传真/销售传真	01 204 0103
总机	01 204 4444	
意大利 (米兰) 国际拨号代码: 00 国家/地区代码: 39 城市代码: 02	Web 站点: support.euro.dell.com	
	电子邮件: support.euro.dell.com/it/it/emildell/	
	家庭和小型企业	
	技术支持	02 577 826 90
	客户服务	02 696 821 14
	传真	02 696 821 13
	总机	02 696 821 12
	公司	
	技术支持	02 577 826 90
	客户服务	02 577 825 55
	传真	02 575 035 30
总机	02 577 821	
牙买加	一般支持 (仅限于牙买加境内拨打)	1-800-682-3639

日本（川崎） 国际拨号代码： 001 国家/地区代码： 81 城市代码： 44	Web 站点： support.jp.dell.com	
	技术支持（服务器）	免费：0120-198-498
	日本以外地区技术支持（服务器）	81-44-556-4162
	技术支持（Dimension™ 和 Inspiron™）	免费：0120-198-226
	日本以外地区技术支持（Dimension 和 Inspiron）	81-44-520-1435
	技术支持（Dell Precision™、OptiPlex™和 Latitude™）	免费：0120-198-433
	日本以外地区技术支持（Dell Precision、OptiPlex 和 Latitude）	81-44-556-3894
	技术支持（PDA、投影机、打印机、路由器）	免费：0120-981-690
	日本以外地区技术支持（PDA、投影机、打印机、路由器）	81-44-556-3468
	传真服务	044-556-3490
	24 小时订单状态自动查询服务	044-556-3801
	客户服务	044-556-4240
	企业客户销售部（最多拥有 400 名员工）	044-556-1465
	重要客户部销售（拥有 400 名以上员工）	044-556-3433
	大公司客户销售（拥有 3500 名以上员工）	044-556-3430
	公共部门销售（政府机构、教育部门和医疗机构）	044-556-1469
	全球分区（日本）	044-556-3469
个人用户	044-556-1760	
总机	044-556-4300	
韩国（汉城） 国际拨号代码： 001 国家/地区代码： 82 城市代码： 2	技术支持	免费：080-200-3800
	销售	免费：080-200-3600
	客户服务（韩国，汉城）	免费：080-200-3800
	客户服务（马来西亚，檳城）	604 633 4949
	传真	2194-6202
总机	2194-6000	
拉丁美洲	客户技术支持（美国，德克萨斯州，奥斯汀）	512 728-4093
	客户服务（美国，德克萨斯州，奥斯汀）	512 728-3619
	传真（技术支持和客户服务）（美国，德克萨斯州，奥斯汀）	512 728-3883
	销售（美国，德克萨斯州，奥斯汀）	512 728-4397
	销售传真（美国，德克萨斯州，奥斯汀）	512 728-4600 或 512 728-3772
卢森堡 国际拨号代码： 00 国家/地区代码： 352	Web 站点： support.euro.dell.com	
	电子邮件： tech_be@dell.com	
	技术支持（比利时，布鲁塞尔）	3420808075
	家庭/小型企业客户销售（比利时，布鲁塞尔）	免费：080016884
	公司客户销售（比利时，布鲁塞尔）	02 481 91 00
	客户服务（比利时，布鲁塞尔）	02 481 91 19
	传真（比利时，布鲁塞尔）	02 481 92 99
总机（比利时，布鲁塞尔）	02 481 91 00	
澳门特区 国家/地区代码： 853	技术支持	免费：0800 582
	客户服务（马来西亚，檳城）	604 633 4949
	合同销售	免费：0800 581
马来西亚（檳城） 国际拨号代码： 00 国家/地区代码： 60 城市代码： 4	技术支持（Dell Precision、OptiPlex 和 Latitude）	免费：1 800 88 0193
	技术支持（Dimension 和 Inspiron）	免费：1 800 88 1306
	技术支持（PowerEdge 和 PowerVault）	免费：1800 88 1386
	客户服务	04 633 4949
	合同销售	免费：1 800 888 202
	公司客户销售	免费：1 800 888 213
墨西哥 国际拨号代码： 00 国家/地区代码： 52	客户技术支持	001-877-384-8979 或 001-877-269-3383
	销售	50-81-8800 或 01-800-888-3355
	客户服务	001-877-384-8979 或 001-877-269-3383
	主要客户	50-81-8800 或 01-800-888-3355
	一般支持	免费：1-866-278-6822
蒙塞拉特岛	一般支持	免费：1-866-278-6822

荷属安的列斯群岛	一般支持	001-800-882-1519
荷兰 (阿姆斯特丹)	Web 站点: support.euro.dell.com	
国际拨号代码: 00	技术支持	020 674 45 00
国家/地区代码: 31	技术支持传真	020 674 47 66
城市代码: 20	家庭/小型企业客户服务	020 674 42 00
	客户服务 (Relational)	020 674 43 25
	家庭/小型企业客户销售	020 674 55 00
	销售 (Relational)	020 674 50 00
	家庭/小型企业客户销售传真	020 674 47 75
	销售传真 (Relational)	020 674 47 50
	总机	020 674 50 00
	总机传真	020 674 47 50
新西兰	电子邮件 (新西兰): nz_tech_support@dell.com	
国际拨号代码: 00	电子邮件 (澳大利亚): au_tech_support@dell.com	
国家/地区代码: 64	技术支持 (台式和便携式计算机)	0800 443 563
	技术支持 (服务器和存储设备)	0800 505 098
	家庭和小型企业	0800 446 255
	政府和企业	0800 444 617
	销售	0800 441 567
	传真	0800 441 566
厄加拉瓜	一般支持	001-800-220-1006
挪威 (利萨克)	Web 站点: support.euro.dell.com	
国际拨号代码: 00	电子邮件支持 (便携式计算机): nor_nbk_support@dell.com	
国家/地区代码: 47	电子邮件支持 (台式计算机): nor_support@dell.com	
	电子邮件支持 (服务器): nordic_server_support@dell.com	
	技术支持	671 16882
	客户服务 (Relational)	671 17514
	家庭/小型企业客户服务	23162298
	总机	671 16800
	传真总机	671 16865
巴拿马	一般支持	001-800-507-0962
秘鲁	一般支持	0800-50-669
波兰 (华沙)	Web 站点: support.euro.dell.com	
国际拨号代码: 011	电子邮件: pl_support_tech@dell.com	
国家/地区代码: 48	客户服务电话	57 95 700
城市代码: 22	客户服务	57 95 999
	销售	57 95 999
	客户服务传真	57 95 806
	接待处传真	57 95 998
	总机	57 95 999
葡萄牙	Web 站点: support.euro.dell.com	
国际拨号代码: 00	电子邮件: support.euro.dell.com/pt/en/emildell/	
国家/地区代码: 351	技术支持	707200149
	客户服务	800 300 413
	销售	800 300 410
		或 800 300 411
		或 800 300 412
		或 21 422 07 10
	传真	21 424 01 12
波多黎各	一般支持	1-800-805-7545
圣基茨和尼维斯	一般支持	免费: 1-877-441-4731
圣卢西亚	一般支持	1-800-882-1521
圣文森特和格林纳丁斯	一般支持	免费: 1-877-270-4609
新加坡 (新加坡)	技术支持 (Dimension 和 Inspiron)	免费: 1800 394 7430
国际拨号代码: 005	技术支持 (OptiPlex、Latitude 和 Precision)	免费: 1800 394 7488
国家/地区代码: 65	技术支持 (PowerEdge 和 PowerVault)	免费: 1800 394 7478
	客户服务 (马来西亚, 檳城)	604 633 4949
	合同销售	免费: 800 6011 054

	公司客户销售	免费: 800 6011 053
南非 (约翰内斯堡)	Web 站点: support.euro.dell.com	
国际拨号代码: 09/091	电子邮件: dell_za_support@dell.com	
国家/地区代码: 27	金牌服务热线	011 709 7713
城市代码: 11	技术支持	011 709 7710
	客户服务	011 709 7707
	销售	011 709 7700
	传真	011 706 0495
	总机	011 709 7700
东南亚及太平洋国家和地区	客户技术支持、客户服务和销售 (马来西亚, 槟城)	604 633 4810
西班牙 (马德里)	Web 站点: support.euro.dell.com	
国际拨号代码: 00	电子邮件: support.euro.dell.com/es/es/emildell/	
国家/地区代码: 34	家庭和小型企业	
城市代码: 91	技术支持	902 100 130
	客户服务	902 118 540
	销售	902 118 541
	总机	902 118 541
	传真	902 118 539
	公司	
	技术支持	902 100 130
	客户服务	902 115 236
	总机	91 722 92 00
	传真	91 722 95 83
瑞典 (乌普兰斯韦斯比)	Web 站点: support.euro.dell.com	
国际拨号代码: 00	电子邮件: swe_support@dell.com	
国家/地区代码: 46	电子邮件支持 (Latitude 和 Inspiron): Swe-nbk_kats@dell.com	
城市代码: 8	电子邮件支持 (OptiPlex): Swe_kats@dell.com	
	电子邮件支持 (服务器): Nordic_server_support@dell.com	
	技术支持	08 590 05 199
	客户服务 (Relational)	08 590 05 642
	家庭/小型企业客户服务	08 587 70 527
	员工购买计划 (EPP) 支持	20 140 14 44
	技术支持传真	08 590 05 594
	销售	08 590 05 185
瑞士 (日内瓦)	Web 站点: support.euro.dell.com	
国际拨号代码: 00	电子邮件: Tech_support_central_Europe@dell.com	
国家/地区代码: 41	电子邮件 (使用法语的 HSB 和公司客户): support.euro.dell.com/ch/fr/emildell/	
城市代码: 22	技术支持 (家庭和小型企业客户)	0844 811 411
	技术支持 (公司客户)	0844 822 844
	客户服务 (家庭和小型企业客户)	0848 802 202
	客户服务 (公司客户)	0848 821 721
	传真	022 799 01 90
	总机	022 799 01 01
台湾地区	技术支持 (便携式和台式计算机)	免费: 00801 86 1011
国际拨号代码: 002	技术支持 (服务器和存储器)	免费: 00801 60 1256
国家/地区代码: 886	公司客户销售	免费: 00801 651 227
泰国	技术支持 (OptiPlex, Latitude 和 Precision)	免费: 1800 0060 07
国际拨号代码: 001	技术支持 (PowerEdge 和 PowerVault)	免费: 1800 0600 09
国家/地区代码: 66	客户服务 (马来西亚, 槟城)	604 633 4949
	销售	免费: 0680 060 09
特立尼达和多巴哥	一般支持	1-800-805-8035
特克斯群岛和凯科斯群岛	一般支持	免费: 1-866-540-3355
英国 (布拉克内尔)	Web 站点: support.euro.dell.com	
国际拨号代码: 00	客户服务 Web 站点: support.euro.dell.com/uk/en/ECare/Form/Home.asp	
国家/地区代码: 44	电子邮件: dell_direct_support@dell.com	
城市代码: 1344	技术支持 (公司/重要客户/PAD [拥有 1000 名以上员工])	0870 908 0500
	技术支持 (直接/PAD 和一般客户)	0870 908 0800

	全球客户服务	01344 373 186
	家庭和小型企业客户服务	0870 906 0010
	公司客户服务	01344 373 185
	重要客户（拥有 500 - 5000 名员工）服务	0870 906 0010
	中央政府客户服务	01344 373 193
	地方政府和教育部门客户服务	01344 373 199
	医疗机构客户服务	01344 373 194
	家庭和小型企业客户销售	0870 907 4000
	公司/公共部门客户销售	01344 860 456
	家庭和小型企业传真	0870 907 4006
乌拉圭	一般支持	免费：000-413-598-2521
美国（德克萨斯州，奥斯汀）	订单状态自动查询服务	免费：1-800-433-9014
国际拨号代码：011	自动技术支持（便携式和台式计算机）	免费：1-800-247-9362
国家/地区代码：1	个人用户 （家庭和家庭办公室）	
	技术支持	免费：1-800-624-9896
	客户服务	免费：1-800-624-9897
	DellNet™ 服务和支持	免费：1-877-Dellnet (1-877-335-5638)
	员工购买计划 (EPP) 客户	免费：1-800-695-8133
	财务服务 Web 站点： www.dellfinancialservices.com	
	财务服务（租赁/贷款）	免费：1-877-577-3355
	财务服务（Dell 重要客户 [DPA]）	免费：1-800-283-2210
	企业	
	客户服务和技术支持	免费：1-800-822-8965
	员工购买计划 (EPP) 客户	免费：1-800-695-8133
	打印机和投影机技术支持	免费：1-877-459-7298
	公共部门 （政府部门、教育部门和医疗机构）	
	客户服务和技术支持	免费：1-800-456-3355
	员工购买计划 (EPP) 客户	免费：1-800-234-1490
	Dell 销售	免费：1-800-289-3355 或免费：1-800-879-3355
	Dell Outlet Store (Dell 翻新计算机)	免费：1-888-798-7561
	软件和外围设备销售	免费：1-800-671-3355
	备用部件销售	免费：1-800-357-3355
	扩展服务和保修销售	免费：1-800-247-4618
	传真	免费：1-800-727-8320
	Dell 为失聪人士、听力有困难或有语言障碍人士提供的服务	免费：1-877-DELLTTY (1-877-335-5889)
美属维尔京群岛	一般支持	1-877-673-3355
委内瑞拉	一般支持	8001-3605

[返回目录页面](#)

[返回目录页面](#)

获得帮助

Dell™ OptiPlex™ GX280 系统用户指南


- [技术帮助](#)
- [订购时遇到的问题](#)
- [产品信息](#)
- [退回项目以要求保修或信用退回](#)
- [致电之前](#)
- [与 Dell 联络](#)


技术帮助

如果您遇到技术问题需要帮助，Dell 将助您一臂之力。

 **警告：**如果您需要卸下主机盖，请先断开计算机电源电缆和调制解调器电缆与所有电源插座的连接。


1. 完成“[解决问题](#)”中的步骤。
2. 运行 [Dell 诊断程序](#)。
3. 复制并填写[诊断程序核对表](#)。
4. 要获得有关安装和故障排除过程的帮助，请使用 Dell 支持 (support.dell.com) 上的多种 Dell 在线服务。
5. 如果以上步骤不能解决问题，请与 Dell 联络。

 **注：**致电技术支持时，请使用计算机旁边的电话，以便完成技术支持要求的所有必要步骤。

 **注：**并非在所有国家和地区均可使用 Dell 的快速服务代码系统。

请按照 Dell 自动电话系统的提示输入您的快速服务代码，以便将电话直接转给相应的技术支持人员。如果您没有快速服务代码，请打开“**Dell Accessories**”（**Dell 附件**）文件夹，双击“**Express Service Code**”（**快速服务代码**）图标，然后按照提示进行操作。

有关使用技术支持服务的说明，请参阅“[技术支持服务](#)”。

 **注：**以下部分服务并非在美国本土以外的所有地区都能使用。有关其可用性的信息，请致电当地的 Dell 代表。

在线服务

您可以访问位于 support.dell.com 的 Dell 支持。请在“**WELCOME TO DELL SUPPORT**”（**欢迎访问 DELL SUPPORT**）页面上选择您所在的地区，并输入所需详细信息以查看帮助工具和信息。

您可以使用以下地址与 Dell 进行电子联络：

1. [WWW](#)

www.dell.com/

www.dell.com/ap/（仅限于亚太国家和地区）

www.dell.com/jp（仅限于日本）

www.euro.dell.com（仅限于欧洲）

www.dell.com/la/ (仅限于拉丁美洲国家和地区)

www.dell.ca (仅限于加拿大)

- 1 匿名文件传输协议 (FTP)

ftp.dell.com/

使用用户名 anonymous 登录，并将您的电子邮件地址用作密码。

- 1 电子支持服务

mobile_support@us.dell.com

support@us.dell.com

apsupport@dell.com (仅限于亚太国家和地区)

support.jp.dell.com (仅限于日本)

support.euro.dell.com (仅限于欧洲)

- 1 电子报价服务

sales@dell.com

apmarketing@dell.com (仅限于亚太国家和地区)

sales_canada@dell.com (仅限于加拿大)

- 1 电子信息服务

info@dell.com

自动技术支持服务

Dell 的自动技术支持服务 (AutoTech) 针对 Dell 客户经常遇到的关于便携式计算机和台式计算机的问题提供了录音解答。

致电自动技术支持服务部门时，请使用按键式电话，以便选择与您的问题对应的主题。

自动技术支持每天 24 小时、每周 7 天提供服务。您也可以通过技术支持服务部门获取此服务。要获得致电所需的电话号码，请参阅适用于您所在地区的[联络号码](#)。

订单状态自动查询服务

您可以访问 **support.dell.com** 或致电订单状态自动查询服务部门，查询您订购的任何 Dell™ 产品的情况。电话录音将提示您提供查找和报告订单所需的信息。要获得致电所需的电话号码，请参阅适用于您所在地区的[联络号码](#)。

技术支持服务

Dell 的技术支持服务可以每天 24 小时、每周 7 天为您解答有关 Dell 硬件的问题。我们的技术支持人员使用基于计算机的诊断程序，可以快速准确地解答您的问题。

要与 Dell 的技术支持服务部门联络，请首先参阅“[技术帮助](#)”，然后按“[与 Dell 联络](#)”中提供的您所在国家或地区的电话号码进行联络。

订购时遇到的问题

如果订购时遇到问题，例如缺少部件、装错部件或账单错误，请与 Dell 联络以获得客户帮助。致电时，请准备好发票或装箱单。要获得致电所需的电话号码，请参阅适用于您所在地区的[联络号码](#)。

产品信息

如果您需要有关 Dell 提供的其它产品的信息，或者想要订购产品，请访问 Dell Web 站点 www.dell.com 要获得致电专业销售人员所需的电话号码，请参阅适用于您所在地区的[联络号码](#)。

退回项目以要求保修或信用退回

无论您是要求维修还是信用退回，请按以下说明准备好所有要退回的项目：


1. 致电 Dell 获得退回材料授权号码，并在包装箱外侧的显著位置清楚地注明此号码。

要获得致电所需的电话号码，请参阅适用于您所在地区的[联络号码](#)。
2. 附上发票复印件和说明退回原因的信函。
3. 附上一份[诊断程序核对表](#)，其中应填写您运行过的检测程序和 Dell 诊断程序报告的所有错误信息。
4. 如果您要求信用退回，请附上要退回产品的所有附件（例如电源电缆、软件软盘和指南等）。
5. 使用原来（或同等）的包装材料包装要退回的设备。


您必须负责支付运费。同时还必须为退回的所有产品投保，并且承担运送至 Dell 途中发生丢失的风险。本公司不接受以货到付款（C.O.D.）方式寄送的包裹。

如果退回的产品不符合上述任何要求，Dell 的接收部门将拒绝接收并将产品退回给您。

致电之前

 **注：**致电时，请准备好您的快速服务代码。此代码可以帮助 Dell 的自动支持电话系统快速转接您的电话。

请记得填写[诊断程序核对表](#)。如果可能，请在致电 Dell 寻求技术帮助之前打开您的计算机，并使用计算机旁边的电话。因为可能会要求您在键盘上键入某些命令、转述操作过程中的详细信息，或者尝试其它仅可以在计算机上执行的故障排除操作。请确保已准备好计算机说明文件。

 **警告：**拆装计算机内部组件之前，请阅读《产品信息指南》中的安全说明。


诊断程序核对表
姓名:
日期:
地址:
电话号码:
服务标签 (计算机背面的条形码):
快速服务代码:
退回材料授权号 (如果已由 Dell 的技术支持人员提供):
操作系统及版本:
设备:
扩充卡:
系统是否已连接至网络? 是 否
网络、版本和网络适配器:
程序及版本:
请参阅操作系统说明文件, 以确定系统启动文件的内容。如果计算机已连接至打印机, 请打印所有文件。否则, 请在致电 Dell 之前记下每份文件的内容。
错误信息、哔声代码或诊断代码:
问题说明和已执行的故障排除过程:

与 Dell 联络

要与 Dell 进行电子联络, 您可以访问以下 Web 站点:

- 1 www.dell.com
- 1 support.dell.com (技术支持)
- 1 premiersupport.dell.com (对教育部门、政府、医疗机构和中型/大型企业客户的技术支持, 包括首要客户、铂金客户和黄金客户)

有关适用于您所在国家或地区的特定 Web 地址, 请查看下表中相应的国家或地区部分。

 **注:** 免费电话号码可以在列出的国家或地区内使用。

需要与 Dell 联络时, 请使用下表中提供的电子地址、电话号码和代码。如果您无法确定应该使用的代码, 请与当地或国际接线员联络。

国家/地区 (城市) 国际拨号代码 国家/地区代码 城市代码	部门名称或服务区域、 Web 站点和电子邮件地址	区号、 当地电话号码和 免费电话号码
安圭拉岛	一般支持	免费: 800-335-0031
安提瓜和巴布达	一般支持	1-800-805-5924
阿根廷 (布宜诺斯艾利斯)	Web 站点: www.dell.com.ar	
国际拨号代码: 00	技术支持和客户服务	免费: 0-800-444-0733
国家/地区代码: 54	销售	0-810-444-3355
城市代码: 11	技术支持传真	11 4515 7139
	客户服务传真	11 4515 7138
阿鲁巴	一般支持	免费: 800-1578
澳大利亚 (悉尼)	电子邮件 (澳大利亚): au_tech_support@dell.com	
国际拨号代码: 0011	电子邮件 (新西兰): nz_tech_support@dell.com	
国家/地区代码: 61	家庭和小型企业	1-300-65-55-33
城市代码: 2	政府和企业	免费: 1-800-633-559
	重要客户部 (PAD)	免费: 1-800-060-889
	客户服务	免费: 1-800-819-339
	公司客户销售	免费: 1-800-808-385
	合同销售	免费: 1-800-808-312
	传真	免费: 1-800-818-341
奥地利 (维也纳)	Web 站点: support.euro.dell.com	

国际拨号代码: 900 国家/地区代码: 43 城市代码: 1	电子邮件: tech_support_central_europe@dell.com	
	家庭/小型企业客户销售	0820 240 530 00
	家庭/小型企业客户传真	0820 240 530 49
	家庭/小型企业客户服务	0820 240 530 14
	重要客户/公司客户服务	0820 240 530 16
	家庭/小型企业客户技术支持	0820 240 530 14
	重要客户/公司客户技术支持	0660 8779
	总机	0820 240 530 00
巴哈马	一般支持	免费: 1-866-278-6818
巴巴多斯	一般支持	1-800-534-3066
比利时 (布鲁塞尔) 国际拨号代码: 00 国家/地区代码: 32 城市代码: 2	Web 站点: support.euro.dell.com	
	电子邮件: tech_be@dell.com	
	电子邮件 (使用法语的客户): support.euro.dell.com/be/fr/emildell/	
	技术支持	02 481 92 88
	客户服务	02 481 91 19
	公司客户销售	02 481 91 00
	传真	02 481 92 99
	总机	02 481 91 00
百慕大群岛	一般支持	1-800-342-0671
玻利维亚	一般支持	免费: 800-10-0238
巴西 国际拨号代码: 00 国家/地区代码: 55 城市代码: 51	Web 站点: www.dell.com/br	
	客户支持, 技术支持	0800 90 3355
	技术支持传真	51 481 5470
	客户服务传真	51 481 5480
	销售	0800 90 3390
英属维尔京群岛	一般支持	免费: 1-866-278-6820
文莱 国家/地区代码: 673	客户技术支持 (马来西亚, 檳城)	604 633 4966
	客户服务 (马来西亚, 檳城)	604 633 4949
	合同销售 (马来西亚, 檳城)	604 633 4955
加拿大 (安大略省, 北約克) 国际拨号代码: 011	在线订单状态: www.dell.ca/ostatus	
	AutoTech (自动技术支持)	免费: 1-800-247-9362
	技术传真	免费: 1-800-950-1329
	客户服务 (家庭/小型企业客户)	免费: 1-800-847-4096
	客户服务 (中型/大型企业客户和政府部门)	免费: 1-800-326-9463
	技术支持 (家庭/小型企业客户)	免费: 1-800-847-4096
	技术支持 (中型/大型企业客户和政府部门)	免费: 1-800-387-5757
	销售 (家庭/小型企业客户)	免费: 1-800-387-5752
	销售 (中型/大型企业客户和政府部门)	免费: 1-800-387-5755
	备用部件销售和扩展服务销售	1 866 440 3355
开曼群岛	一般支持	1-800-805-7541
智利 (圣地亚哥) 国家/地区代码: 56 城市代码: 2	销售、客户支持和技术支持	免费: 1230-020-4823
中国 (厦门) 国家/地区代码: 86 城市代码: 592	技术支持 Web 站点: support.dell.com.cn	
	技术支持电子邮件: cn_support@dell.com	
	技术支持传真	818 1350
	技术支持 (Dimension™ 和 Inspiron™)	免费: 800 858 2969
	技术支持 (OptiPlex™, Latitude™ 和 Dell Precision™)	免费: 800 858 0950
	技术支持 (服务器和存储设备)	免费: 800 858 0960
	技术支持 (投影机、PDA、打印机、交换器、路由器等等)	免费: 800 858 2920
	客户体验	免费: 800 858 2060
	家庭和小型企业	免费: 800 858 2222
	重要客户部	免费: 800 858 2557
	大公司客户 (GCP)	免费: 800 858 2055
	大公司客户 (重要客户)	免费: 800 858 2628
	大公司客户 (北部地区)	免费: 800 858 2999
	大公司客户 (北部地区政府和教育部门)	免费: 800 858 2955
大公司客户 (东部地区)	免费: 800 858 2020	

	大公司客户 (东部地区政府和教育部门)	免费: 800 858 2669
	大公司客户 (Queue Team)	免费: 800 858 2222
	大公司客户 (南部地区)	免费: 800 858 2355
	大公司客户 (西部地区)	免费: 800 858 2811
	大公司客户 (备用部件)	免费: 800 858 2821
哥伦比亚	一般支持	980-9-15-3978
哥斯达黎加	一般支持	0800-012-0435
捷克共和国 (布拉格) 国际拨号代码: 00 国家/地区代码: 420 城市代码: 2	Web 站点: support.euro.dell.com	
	电子邮件: czech_dell@dell.com	
	技术支持	02 2186 27 27
	客户服务	02 2186 27 11
	传真	02 2186 27 14
	技术传真	02 2186 27 28
	总机	02 2186 27 11
丹麦 (哥本哈根) 国际拨号代码: 00 国家/地区代码: 45	Web 站点: support.euro.dell.com	
	电子邮件支持 (便携式计算机): den_nbk_support@dell.com	
	电子邮件支持 (台式计算机): den_support@dell.com	
	电子邮件支持 (服务器): Nordic_server_support@dell.com	
	技术支持	7023 0182
	客户服务 (Relational)	7023 0184
	家庭/小型企业客户服务	3287 5505
	总机 (Relational)	3287 1200
	传真总机 (Relational)	3287 1201
	总机 (家庭/小型企业)	3287 5000
传真总机 (家庭/小型企业)	3287 5001	
多米尼加	一般支持	免费: 1-866-278-6821
多米尼加共和国	一般支持	1-800-148-0530
厄瓜多尔	一般支持	免费: 999-119
萨尔瓦多	一般支持	01-899-753-0777
芬兰 (赫尔辛基) 国际拨号代码: 990 国家/地区代码: 358 城市代码: 9	Web 站点: support.euro.dell.com	
	电子邮件: fin_support@dell.com	
	电子邮件支持 (服务器): Nordic_support@dell.com	
	技术支持	09 253 313 60
	技术支持传真	09 253 313 81
	客户服务 (Relational)	09 253 313 38
	家庭/小型企业客户服务	09 636 791 94
	传真	09 253 313 99
	总机	09 253 313 00
法国 (巴黎) (蒙彼利埃) 国际拨号代码: 00 国家/地区代码: 33 城市代码: (1) (4)	Web 站点: support.euro.dell.com	
	电子邮件: support.euro.dell.com/fr/fr/emildell/	
	家庭和小型企业	
	技术支持	0825 387 270
	客户服务	0825 823 833
	总机	0825 004 700
	总机 (从法国以外地区拨打)	04 99 75 40 00
	销售	0825 004 700
	传真	0825 004 701
	传真 (从法国以外地区拨打)	04 99 75 40 01
	公司	
	技术支持	0825 004 719
	客户服务	0825 338 339
	总机	01 55 94 71 00
	销售	01 55 94 71 00
	传真	01 55 94 71 01
	德国 (朗根) 国际拨号代码: 00 国家/地区代码: 49 城市代码: 6103	Web 站点: support.euro.dell.com
电子邮件: tech_support_central_europe@dell.com		
技术支持		06103 766-7200
家庭/小型企业客户服务		0180-5-224400
全球分区客户服务		06103 766-9570

	重要客户服务	06103 766-9420
	大客户服务	06103 766-9560
	一般客户服务	06103 766-9555
	总机	06103 766-7000
希腊	Web 站点: support.euro.dell.com	
国际拨号代码: 00	电子邮件: support.euro.dell.com/gr/en/emildell/	
国家/地区代码: 30	技术支持	080044149518
	黄金客户技术支持	08844140083
	总机	2108129800
	销售	2108129800
	传真	2108129812
格林纳达	一般支持	免费: 1-866-540-3355
危地马拉	一般支持	1-800-999-0136
圭亚那	一般支持	免费: 1-877-270-4609
香港特区	Web 站点: support.ap.dell.com	
国际拨号代码: 001	电子邮件: ap_support@dell.com	
国家/地区代码: 852	技术支持 (Dimension™ 和 Inspiron™)	2969 3189
	技术支持 (OptiPlex™, Latitude™ 和 Dell Precision™)	2969 3191
	技术支持 (PowerApp™, PowerEdge™, PowerConnect™ 和 PowerVault™)	2969 3196
	金牌服务 EEC 热线	2969 3187
	客户倡议	3416 0910
	大公司客户	3416 0907
	全球客户计划	3416 0908
	中型企业部门	3416 0912
	家庭和小型企业部门	2969 3105
印度	技术支持	1600 33 8045
	销售	1600 33 8044
爱尔兰 (切里伍德)	Web 站点: support.euro.dell.com	
国际拨号代码: 16	电子邮件: dell_direct_support@dell.com	
国家/地区代码: 353	技术支持	1850 543 543
城市代码: 1	技术支持 (英国) (仅限于英国境内拨打)	0870 908 0800
	家庭用户客户服务	01 204 4014
	小型企业客户服务	01 204 4014
	客户服务 (英国) (仅限于英国境内拨打)	0870 906 0010
	公司客户服务	1850 200 982
	公司客户服务 (仅限于英国境内拨打)	0870 907 4499
	销售 (爱尔兰)	01 204 4444
	销售 (英国) (仅限于英国境内拨打)	0870 907 4000
	传真/销售传真	01 204 0103
	总机	01 204 4444
意大利 (米兰)	Web 站点: support.euro.dell.com	
国际拨号代码: 00	电子邮件: support.euro.dell.com/it/it/emildell/	
国家/地区代码: 39	家庭和小型企业	
城市代码: 02	技术支持	02 577 826 90
	客户服务	02 696 821 14
	传真	02 696 821 13
	总机	02 696 821 12
	公司	
	技术支持	02 577 826 90
	客户服务	02 577 825 55
	传真	02 575 035 30
	总机	02 577 821
牙买加	一般支持 (仅限于牙买加境内拨打)	1-800-682-3639
日本 (川崎)	Web 站点: support.jp.dell.com	
国际拨号代码: 001	技术支持 (服务器)	免费: 0120-198-498
国家/地区代码: 81	日本以外地区技术支持 (服务器)	81-44-556-4162
城市代码: 44	技术支持 (Dimension™ 和 Inspiron™)	免费: 0120-198-226
	日本以外地区技术支持 (Dimension 和 Inspiron)	81-44-520-1435
	技术支持 (Dell Precision™, OptiPlex™ 和 Latitude™)	免费: 0120-198-433

	日本以外地区技术支持 (Dell Precision、OptiPlex 和 Latitude)	81-44-556-3894
	技术支持 (Axiom™)	免费: 0120-981-690
	日本以外地区技术支持 (Axiom)	81-44-556-3468
	传真服务	044-556-3490
	24 小时订单状态自动查询服务	044-556-3801
	客户服务	044-556-4240
	企业客户销售部 (最多拥有 400 名员工)	044-556-1465
	重要客户部销售 (拥有 400 名以上员工)	044-556-3433
	大公司客户销售 (拥有 3500 名以上员工)	044-556-3430
	公共部门销售 (政府机构、教育部门和医疗机构)	044-556-1469
	全球分区 (日本)	044-556-3469
	个人用户	044-556-1760
	总机	044-556-4300
韩国 (汉城)	技术支持	免费: 080-200-3800
国际拨号代码: 001	销售	免费: 080-200-3600
国家/地区代码: 82	客户服务 (韩国, 汉城)	免费: 080-200-3800
城市代码: 2	客户服务 (马来西亚, 檳城)	604 633 4949
	传真	2194-6202
	总机	2194-6000
拉丁美洲	客户技术支持 (美国, 德克萨斯州, 奥斯汀)	512 728-4093
	客户服务 (美国, 德克萨斯州, 奥斯汀)	512 728-3619
	传真 (技术支持和客户服务) (美国, 德克萨斯州, 奥斯汀)	512 728-3883
	销售 (美国, 德克萨斯州, 奥斯汀)	512 728-4397
	销售传真 (美国, 德克萨斯州, 奥斯汀)	512 728-4600 或 512 728-3772
卢森堡	Web 站点: support.euro.dell.com	
国际拨号代码: 00	电子邮件: tech_be@dell.com	
国家/地区代码: 352	技术支持 (比利时, 布鲁塞尔)	3420808075
	家庭/小型企业客户销售 (比利时, 布鲁塞尔)	免费: 080016884
	公司客户销售 (比利时, 布鲁塞尔)	02 481 91 00
	客户服务 (比利时, 布鲁塞尔)	02 481 91 19
	传真 (比利时, 布鲁塞尔)	02 481 92 98
	总机 (比利时, 布鲁塞尔)	02 481 91 00
澳门特区	技术支持	免费: 0800 582
国家/地区代码: 853	客户服务 (马来西亚, 檳城)	604 633 4949
	合同销售	免费: 0800 581
马来西亚 (檳城)	技术支持 (Dell Precision、OptiPlex 和 Latitude)	免费: 1 800 88 0193
国际拨号代码: 00	技术支持 (Dimension 和 Inspiron)	免费: 1 800 88 1306
国家/地区代码: 60	客户服务	04 633 4949
城市代码: 4	合同销售	免费: 1 800 888 302
	公司客户销售	免费: 1 800 888 213
墨西哥	客户技术支持	001-877-384-8979 或 001-877-269-3383
国际拨号代码: 00	销售	50-81-8800 或 01-800-888-3355
国家/地区代码: 52	客户服务	001-877-384-8979 或 001-877-269-3383
	主要客户	50-81-8800 或 01-800-888-3355
蒙塞拉特岛	一般支持	免费: 1-866-278-6822
荷属安的列斯群岛	一般支持	001-800-882-1519
荷兰 (阿姆斯特丹)	Web 站点: support.euro.dell.com	
国际拨号代码: 00	电子邮件 (技术支持):	
国家/地区代码: 31	(企业): nl_server_support@dell.com	
城市代码: 20	(Latitude): nl_latitude_support@dell.com	
	(Inspiron): nl_inspiron_support@dell.com	

	(Dimension): nl_dimension_support@dell.com	
	(OptiPlex): nl_optiplex_support@dell.com	
	(Dell Precision): nl_workstation_support@dell.com	
	技术支持	020 674 45 00
	技术支持传真	020 674 47 66
	家庭/小型企业客户服务	020 674 42 00
	客户服务 (Relational)	020 674 43 25
	家庭/小型企业客户销售	020 674 55 00
	销售 (Relational)	020 674 50 00
	家庭/小型企业客户销售传真	020 674 47 75
	销售传真 (Relational)	020 674 47 50
	总机	020 674 50 00
	总机传真	020 674 47 50
新西兰	电子邮件 (新西兰): nz_tech_support@dell.com	
国际拨号代码: 00	电子邮件 (澳大利亚): au_tech_support@dell.com	
国家/地区代码: 64	家庭和小型企业	0800 446 255
	政府和企业	0800 444 617
	销售	0800 441 567
	传真	0800 441 566
厄加拉瓜	一般支持	001-800-220-1006
挪威 (利萨克)	Web 站点: support.euro.dell.com	
国际拨号代码: 00	电子邮件支持 (便携式计算机): nor_nbk_support@dell.com	
国家/地区代码: 47	电子邮件支持 (台式计算机): nor_support@dell.com	
	电子邮件支持 (服务器): nordic_server_support@dell.com	
	技术支持	671 16882
	客户服务 (Relational)	671 17514
	家庭/小型企业客户服务	23162298
	总机	671 16800
	传真总机	671 16865
巴拿马	一般支持	001-800-507-0962
秘鲁	一般支持	0800-50-669
波兰 (华沙)	Web 站点: support.euro.dell.com	
国际拨号代码: 011	电子邮件: pl_support_tech@dell.com	
国家/地区代码: 48	客户服务电话	57 95 700
城市代码: 22	客户服务	57 95 999
	销售	57 95 999
	客户服务传真	57 95 806
	接待处传真	57 95 998
	总机	57 95 999
葡萄牙	Web 站点: support.euro.dell.com	
国际拨号代码: 00	电子邮件: support.euro.dell.com/pt/en/emildell/	
国家/地区代码: 351	技术支持	707200149
	客户服务	800 300 413
	销售	800 300 410
		或 800 300 411
		或 800 300 412
		或 21 422 07 10
	传真	21 424 01 12
波多黎各	一般支持	1-800-805-7545
圣基茨和尼维斯	一般支持	免费: 1-877-441-4731
圣卢西亚	一般支持	1-800-882-1521
圣文森特和格林纳丁斯	一般支持	免费: 1-877-270-4609
新加坡 (新加坡)	技术支持	免费: 800 6011 051
国际拨号代码: 005	客户服务 (马来西亚, 檳城)	604 633 4949
国家/地区代码: 65	合同销售	免费: 800 6011 054
	公司客户销售	免费: 800 6011 053

南非（约翰内斯堡） 国际拨号代码： 09/091 国家/地区代码： 27 城市代码： 11	Web 站点： support.euro.dell.com	
	电子邮件： dell_za_support@dell.com	
	技术支持	011 709 7710
	客户服务	011 709 7707
	销售	011 709 7700
	传真	011 706 0495
	总机	011 709 7700
东南亚及太平洋国家和地区	客户技术支持、客户服务和销售（马来西亚，槟城）	604 633 4810
西班牙（马德里） 国际拨号代码： 00 国家/地区代码： 34 城市代码： 91	Web 站点： support.euro.dell.com	
	电子邮件： support.euro.dell.com/es/es/emildell/	
	家庭和小型企业	
	技术支持	902 100 130
	客户服务	902 118 540
	销售	902 118 541
	总机	902 118 541
	传真	902 118 539
	公司	
	技术支持	902 100 130
	客户服务	902 118 546
	总机	91 722 92 00
	传真	91 722 95 83
瑞典（乌普兰斯韦斯比） 国际拨号代码： 00 国家/地区代码： 46 城市代码： 8	Web 站点： support.euro.dell.com	
	电子邮件： swe_support@dell.com	
	电子邮件支持（Latitude 和 Inspiron）： Swe-nbk_kats@dell.com	
	电子邮件支持（OptiPlex）： Swe_kats@dell.com	
	电子邮件支持（服务器）： Nordic_server_support@dell.com	
	技术支持	08 500 05 199
	客户服务（Relational）	08 500 05 642
	家庭/小型企业客户服务	08 587 70 527
	员工购买计划（EPP）支持	20 140 14 44
	传真技术支持	08 500 05 594
	销售	08 500 05 185
瑞士（日内瓦） 国际拨号代码： 00 国家/地区代码： 41 城市代码： 22	Web 站点： support.euro.dell.com	
	电子邮件： Tech_support_central_Europe@dell.com	
	电子邮件（使用法语的 HSB 和公司客户）： support.euro.dell.com/ch/fr/emildell/	
	技术支持（家庭和小型企业客户）	0844 811 411
	技术支持（公司客户）	0844 822 844
	客户服务（家庭和小型企业客户）	0848 802 202
	客户服务（公司客户）	0848 821 721
	传真	022 799 01 90
	总机	022 799 01 01
台湾地区 国际拨号代码： 002 国家/地区代码： 886	技术支持（便携式和台式计算机）	免费： 00801 86 1011
	技术支持（服务器）	免费： 0080 60 1256
	合同销售	免费： 0080 651 228
	公司客户销售	免费： 0080 651 227
泰国 国际拨号代码： 001 国家/地区代码： 66	技术支持	免费： 0880 060 07
	客户服务（马来西亚，槟城）	604 633 4949
	销售	免费： 0880 060 09
特立尼达和多巴哥	一般支持	1-800-805-8035
特克斯群岛和凯科斯群岛	一般支持	免费： 1-866-540-3355
英国（布拉克内尔） 国际拨号代码： 00 国家/地区代码： 44 城市代码： 1344	Web 站点： support.euro.dell.com	
	客户服务 Web 站点： support.euro.dell.com/uk/en/ECare/Form/Home.asp	
	电子邮件： dell_direct_support@dell.com	
	技术支持（公司/重要客户/PAD [拥有 1000 名以上员工]）	0870 908 0500
	技术支持（直接/PAD 和一般客户）	0870 908 0800
	全球客户服务	01344 373 186
	家庭和小型企业客户服务	0870 906 0010
公司客户服务	01344 373 185	

	重要客户（拥有 500 - 5000 名员工）服务	0870 906 0010
	中央政府客户服务	01344 373 193
	地方政府和教育部门客户服务	01344 373 199
	医疗机构客户服务	01344 373 194
	家庭和小型企业客户销售	0870 907 4000
	公司/公共部门客户销售	01344 860 456
	家庭和小型企业传真	0870 907 4006
乌拉圭	一般支持	免费: 000-413-598-2521
美国（德克萨斯州，奥斯汀）	订单状态自动查询服务	免费: 1-800-433-9014
国际拨号代码: 011	自动技术支持（便携式和台式计算机）	免费: 1-800-247-9362
国家/地区代码: 1	个人用户 （家庭和家庭办公室）	
	技术支持	免费: 1-800-624-9896
	客户服务	免费: 1-800-624-9897
	DellNet™ 服务和支持	免费: 1-877-Dellnet (1-877-335-5638)
	员工购买计划 (EPP) 客户	免费: 1-800-695-8133
	财务服务 Web 站点: www.dellfinancialservices.com	
	财务服务（租赁/贷款）	免费: 1-877-577-3355
	财务服务（Dell 重要客户 [DPA]）	免费: 1-800-283-2210
	企业	
	客户服务和技术支持	免费: 1-800-822-8965
	员工购买计划 (EPP) 客户	免费: 1-800-695-8133
	打印机和投影机技术支持	免费: 1-877-459-7298
	公共部门 （政府部门、教育部门和医疗机构）	
	客户服务和技术支持	免费: 1-800-456-3355
	员工购买计划 (EPP) 客户	免费: 1-800-234-1490
	Dell 销售	免费: 1-800-289-3355 或免费: 1-800-879-3355
	Dell Outlet Store (Dell 翻新计算机)	免费: 1-888-798-7561
	软件和外围设备销售	免费: 1-800-671-3355
	备用部件销售	免费: 1-800-357-3355
	扩展服务和保修销售	免费: 1-800-247-4618
	传真	免费: 1-800-727-8320
	Dell 为聋人士、听力有困难或有语言障碍人士提供的服务	免费: 1-877-DELLTTY (1-877-335-5889)
美属维尔京群岛	一般支持	1-877-673-3355
委内瑞拉	一般支持	8001-3605

[返回目录页面](#)

[返回目录页面](#)

词汇表

Dell™ OptiPlex™ GX280 系统用户指南

英文 [A](#) [B](#) [C](#) [D](#) [E](#) [F](#) [G](#) [H](#) [J](#) [K](#) [L](#) [M](#) [N](#) [Q](#) [R](#) [S](#) [T](#) [W](#) [X](#) [Y](#) [Z](#)

本词汇表中的术语仅用于提供信息，可能描述了您的特定计算机包含的功能，也可能没有。

英文

AC — 交流电 — 一种电流形式。在将交流适配器的电源电缆插入电源插座后，将使用这种形式的电流为计算机供电。

ACPI — 高级配置和电源接口 — 一种电源管理规范，使 Microsoft® Windows® 操作系统可以将计算机置入等待或休眠模式，以节省分配给计算机所连接的每个设备的电能。

AGP — 加速图形端口 — 一种专用的图形端口。它允许将系统内存用于与视频相关的任务。因为视频电路与计算机内存之间的接口速度更快，所以 AGP 能够提供圆润的真彩色视频图像。

APR — 高级端口复制器 — 一种对接设备，使您可以方便地将显示器、键盘、鼠标和其它设备与便携式计算机配合使用。

ASF — 警报标准格式 — 一种标准，用于定义向管理控制台报告硬件和软件警报的机制。ASF 为平台式设计，并且独立于操作系统。

BIOS — 基本输入/输出系统 — 一种程序（或公用程序），用作计算机硬件与操作系统之间的接口。除非您知道此程序的设置对计算机的影响，否则请勿更改这些设置。也称为**系统设置程序**。

bps — 位/秒 — 度量数据传输速率的标准单位。

BTU — 英制热量单位 — 一种热量度量单位。

C — 摄氏 — 一种温度度量系统，其中 0° 为水的冰点，100° 为水的沸点。

CD — 光盘 — 一种光学形式的存储介质，通常用于音频和软件程序。

CD-R — 可记录 CD — 一种可记录的 CD。只能一次性在 CD-R 中记录数据。数据写入后将无法删除或覆盖。

CD-RW — 可重写 CD — 一种可重写的 CD。可以将数据写入 CD-RW 光盘，然后再删除和覆盖（重写）。

CD-RW DVD 驱动器 — 一种驱动器（有时称为组合驱动器），能够读取 CD 和 DVD 并向 CD-RW（可重写 CD）和 CD-R（可记录 CD）光盘写入数据。您可以多次向 CD-RW 光盘写入数据，但只能一次性向 CD-R 光盘写入数据。

CD-RW 驱动器 — 一种驱动器，能够读取 CD 并向 CD-RW（可重写 CD）和 CD-R（可记录 CD）光盘写入数据。您可以多次向 CD-RW 光盘写入数据，但只能一次性向 CD-R 光盘写入数据。

CD 播放器 — 用于播放音乐 CD 的软件。CD 播放器显示一个带有按钮的窗口，可以用来播放 CD。

CD 驱动器 — 使用光学技术从 CD 读取数据的驱动器。

COA — 许可认证 — 计算机不干胶标签上的 Windows 字母数字代码。您可能需要 COA 来完成操作系统的设置或重新安装。也称为**产品密钥**或**产品 ID**。

CRIMM — 连续性 Rambus 直插式内存模块 — 一种无存储器芯片的特殊模块，用于填充闲置的 RIMM 插槽。

DDR SDRAM — 双数据速率 SDRAM — 一种 SDRAM 可以使数据脉冲串传输周期速率提高一倍，从而改善系统性能。

DIN 连接器 — 一种符合 DIN（德国工业）标准的圆形六针连接器，主要用于连接 PS/2 键盘或鼠标电缆连接器。

DMA — 直接内存访问 — 一种通道，使某些类型的数据可以绕过处理器而直接在 RAM 和设备之间传输。

DMTF — 分布式管理综合小组 — 硬件和软件公司的联盟，负责开发分布式桌面、网络、企业和 Internet 环境的管理标准。

DRAM — 动态随机访问内存 — 将信息存储在包含电容器的集成电路的存储器。

DSL — 数字用户线 — 一种技术，通过模拟电话线提供稳定高速的 Internet 连接。

DVD — 数字多用途光盘 — 通常用于存储电影的光盘。DVD 是双面的，而 CD 是单面的。DVD 驱动器也能读取大多数 CD 介质。

DVD+RW — 可重写 DVD — 一种可重写的 DVD。可以将数据写入 DVD+RW 光盘，然后再删除和覆盖（重写）。（DVD+RW 技术与 DVD-RW 技术有所不同。）

DVD+RW 驱动器 — 一种驱动器，能够读取 DVD 和大多数 CD 介质并向 DVD+RW（可重写 DVD）光盘写入数据。

DVD 播放器 — 用于观看 DVD 电影的软件。DVD 播放器显示一个带有按钮的窗口，可以用来观看电影。

DVD 驱动器 — 使用光学技术从 DVD 和 CD 读取数据的驱动器。

DVI — 数字视频接口 — 计算机和数字视频显示器之间的数字传输标准；DVI 适配器通过计算机的集成图形运行。

ECC — 差错校验 — 一种包括特殊电路的内存，用于在数据进出内存时检测数据的正确性。

ECP — 扩展功能端口 — 一种并行连接器设计，可以提供更快的双向数据传输。与 EPP 类似，ECP 使用直接内存访问来传输数据，常常使性能得以提高。

EIDE — 增强型集成驱动电子设备 — 一种增强的 IDE 接口，用于硬盘驱动器和 CD 驱动器。

EM — 电磁干扰 — 由电磁辐射导致的电气干扰。

EPP — 增强型并行端口 — 一种并行连接器设计，可以提供双向数据传输。

ESD — 静电释放 — 静电的快速释放。ESD 会损坏计算机和通信设备中的集成电路。

FCC — 美国联邦通信委员会 — 美国的一个机构，负责实施与通信相关的法规，用于规定计算机和其它电子设备发出的辐射等级。

FSB — 前端总线 — 处理器和 RAM 间的数据通道和物理接口。

FTP — 文件传输协议 — 一种标准 Internet 协议，用于在连接至 Internet 的计算机之间交换文件。

G — 重力 — 重量和力的度量单位。

GB — 吉字节 — 数据存储的度量单位，1 GB 等于 1024 MB (1,073,741,824 字节)。在指硬盘驱动器的存储时，该术语通常舍入为 1,000,000,000 字节。

GHz — 吉赫兹 — 频率度量单位，1 GHz 等于一千兆 Hz 或一千 MHz。计算机处理器速率、总线速率和接口速率的度量单位一般为 GHz。

GUI — 图形用户界面 — 通过菜单、窗口和图标方式与用户交互的软件。Windows 操作系统上运行的大多数程序都是 GUI。

HTML — 超文本标记语言 — 插入 Internet 网页（用于在 Internet 浏览器上显示）的一组代码。

HTTP — 超文本传输协议 — 一种协议，用于在连接至 Internet 的计算机之间交换文件。

Hz — 赫兹 — 频率度量单位，1 Hz 等于每秒 1 周期。计算机和电子设备的度量单位一般为千赫兹 (kHz)、兆赫兹 (MHz)、吉赫兹 (GHz) 或太赫兹 (THz)。

IC — 集成电路 — 一种半导体晶片或芯片，其上组装了几千或几百万个微型电子组件，用于计算机、音频设备和视频设备。

IC — 加拿大工业部 — 加拿大的管制机构，负责管理电子设备的辐射，其作用与美国的 FCC 类似。

IDE — 集成驱动电子设备 — 大容量存储设备的接口，其控制器已集成至硬盘驱动器或 CD 驱动器。

I/O — 输入/输出 — 用于向计算机输入数据以及从计算机中提取数据的操作或设备。键盘和打印机是 I/O 设备。

I/O 地址 — RAM 中与特定设备（例如串行连接器、并行连接器或扩充槽）相关联的地址，使处理器可以与该设备进行通信。

IrDA — 红外线数据协会 — 制定红外线通信国际标准的组织。

IRQ — 中断请求 — 分配给特定设备的电子通道，以便该设备可以与处理器进行通信。必须为每个设备连接均分配一个 IRQ。虽然两个设备可以共享同一个 IRQ 分配，但这两个设备不能同时运行。

ISP — 因特网服务提供商 — 允许您访问其宿主服务器以直接连接至 Internet、收发电子邮件并访问 Web 站点的公司。ISP 通常为您提供软件包、用户名和访问电话号码，并收取费用。

Kb — 千位 — 数据单位，1 Kb 等于 1024 位。内存集成电路容量的度量单位。

KB — 千字节 — 数据单位，1 KB 等于 1024 字节，但一般称 1 KB 等于 1,000 字节。

kHz — 千赫兹 — 频率度量单位，1 kHz 等于 1,000 Hz。

LAN — 局域网 — 覆盖范围较小的计算机网络。LAN 一般局限于一座建筑物或几座相邻建筑物之内。可以通过电话线和无线电波将一个 LAN 连接至另一个 LAN，从而构成一个广域网 (WAN)。

LCD — 液晶显示屏 — 便携式计算机显示屏和平板显示器使用的技术。

LED — 发光二极管 — 一种电子组件，通过发光来表示计算机的状态。

LPT — 行式打印终端 — 打印机或其它并行设备的并行连接的指定值。

Mb — 兆位 — 内存芯片容量的度量单位，1 Mb 等于 1024 Kb。

MB — 兆字节 — 数据存储的度量单位，1 MB 等于 1,048,576 字节。1 MB 等于 1024 KB。在指硬盘驱动器的存储时，该术语通常舍入为 1,000,000 字节。

Mbps — 兆位/秒 — 每秒一百万位。此度量单位通常用于网络和调制解调器传输速度。

MB/sec — 兆字节/秒 — 每秒一百万字节。此度量单位通常用于表示数据传输速率。

MHz — 兆赫兹 — 频率度量单位，1 MHz 等于每秒一百万周期。计算机处理器速率、总线速率和接口速率的度量单位一般为 MHz。

ms — 毫秒 — 时间度量单位，1 ms 等于千分之一秒。存储设备访问时间的度量单位一般为 ms。

NIC — 请参阅 [网络适配器](#)。

ns — 纳秒 — 时间度量单位，1 ns 等于十亿分之一秒。

NVRAM — 非易失性随机存取存储器 — 一种内存，用于在计算机关闭或没有外部电源时存储数据。NVRAM 用于维护计算机配置信息，例如日期、时间以及您可以设置的其它系统设置程序选项。

PCI — 外围组件互连 — PCI 是支持 32 位和 64 位数据通道的本地总线，可以提供处理器与设备（例如视频、驱动器和网络）之间的高速数据通道。

PCMCIA — 个人计算机内存卡国际协会 — 制定 PC 卡标准的组织。

PC 卡 — 一种符合 PCMCIA 标准的可移动 I/O 卡。常见的 PC 卡有调制解调器和网络适配器。

PIN — 个人识别号码 — 一组数字和/或字母，用于限制对计算机网络和其它安全系统的擅自访问。

PIO — 程控输入输出 — 一种通过处理器（作为数据通道的一部分）在两个设备之间传输数据的方法。

POST — 开机自测 — 由 BIOS 自动载入的诊断程序，用于对主要计算机组件（例如内存、硬盘驱动器和视频）执行基本检测。如果在 POST 期间未检测到问题，计算机将继续启动过程。

PS/2 — 个人系统/2 — 一种连接器，用于连接 PS/2 兼容键盘、鼠标或小键盘。

PXE — 预引导执行环境 — 一种 WFM (连线管理) 标准，允许对没有安装操作系统的联网计算机进行远程配置和启动。

RAID — 独立磁盘冗余阵列 — 一种提供数据冗余的方法。一些常见的 RAID 实现方法包括 RAID 0、RAID 1、RAID 5、RAID 10 和 RAID 50。

RAM — 随机存取存储器 — 程序指令和数据的主要暂存区域。关闭计算机后 RAM 中存储的所有信息都将丢失。

RFI — 射频干扰 — 在典型射频下产生的干扰，范围为 10 kHz 至 100,000 MHz。射频位于电磁频谱的低端，比频率较高的辐射（例如红外线和光）更易产生干扰。

ROM — 只读存储器 — 一种内存，其中存储的数据和程序不能被计算机删除或写入。与 RAM 不同，ROM 芯片在关闭计算机后也能保留其中的内容。运行计算机时所必需的一些程序驻留在 ROM 中。

RPM — 转/分钟 — 每分钟的旋转数。硬盘驱动器转速的度量单位一般为 rpm。

RTC — 实时时钟 — 系统板上使用电池供电的时钟，用于在计算机关闭后保持日期和时间。

RTCST — 实时时钟重设 — 某些计算机系统板上的跳线，通常用于故障排除。

SDRAM — 同步动态随机访问内存 — 一种 DRAM 与处理器的最佳时钟速率保持同步。

S/PDIF — Sony/Philips 数字接口 — 一种音频传输文件格式，能使音频从一个文件传输至另一个文件，而无需通过模拟格式进行转换，以免降低文件的质量。

SVGA — 超级视频图形阵列 — 一种用于视频卡和视频控制器的视频标准。典型的 SVGA 分辨率为 800 x 600 和 1024 x 768。程序能够显示的颜色数和分辨率取决于显示器、视频控制器及其驱动程序的性能，以及计算机中安装的视频内存的容量。

SXGA — 超级扩展图形阵列 — 一种用于视频卡和视频控制器的视频标准，支持的最大分辨率为 1280 x 1024。

SXGA+ — 增强型超级扩展图形阵列 — 一种用于视频卡和视频控制器的视频标准，支持的最大分辨率为 1400 x 1050。

S 视频电视输出 — 用于将电视或数字音频设备连接到计算机的连接线。

TAPI — 电话应用系统编程接口 — 使 Windows 程序可以与多种电话设备（包括语音、数据、传真和视频）配合工作。

UPS — 不间断电源设备 — 一种备用电源，在电源出现故障或电压降低到无法使用的程度时使用。UPS 可以使计算机在停电时继续运行一段有限的时间。UPS 系统通常提供电涌抑制功能，还可能提供电压调节功能。小型 UPS 系统能够提供几分钟的电池电源，以便您关闭计算机。

USB — 通用串行总线 — 用于低速设备（例如 USB 兼容键盘、鼠标、游戏杆、扫描仪、扬声器、打印机、宽带设备 [DSL 和电缆调制解调器]、图像设备或存储设备）的硬件接口。设备可直接插入计算机上的 4 针插槽，或插入与计算机相连接的多端口集线器。可以在计算机运行过程中连接或断开 USB 设备，也可以将 USB 设备连成菊花链式。

UTP — 非屏蔽双绞线 — 一种电缆，用于大多数电话网络和某些计算机网络。非屏蔽电缆成对绞合在一起可以防止电磁干扰，而不必依赖每对绞线外面的金属护皮来防止干扰。

UXGA — 超扩展图形阵列 — 一种用于视频卡和视频控制器的视频标准，支持的最大分辨率为 1600 x 1200。

V — 伏特 — 电压或电动势的度量单位。当 1 安培电流通过 1 欧姆电阻时，此电阻中将产生 1 V 电压。

W — 瓦特 — 电功率的度量单位。1 瓦特为 1 安培的电流以 1 伏电压流动。

Whr — 瓦特小时 — 一种度量单位，通常用于粗略表示电池的电量。例如，66 Whr 电池可以提供 1 小时 66 W 的电量或 2 小时 33 W 的电量。

XGA — 扩展图形阵列 — 一种用于视频卡和视频控制器的视频标准，支持的最大分辨率为 1024 x 768。

ZIF — 零插入力 — 一种插槽或连接器，使得在安装或卸下计算机芯片时，无需对芯片或其插槽施加力。

Zip — 流行的数据压缩格式。用 Zip 格式压缩的文件称为 Zip 文件，其文件扩展名通常为 **.zip**。自解压文件是一种特殊的压缩文件，其文件扩展名为 **.exe**。双击自解压文件可以将其解压缩。

Zip 驱动器 — 由 Omega Corporation 开发的高容量软盘驱动器，使用称为 Zip 磁盘的 3.5 英寸可移动磁盘。Zip 磁盘稍大于普通的软盘，厚度约为普通软盘的两倍，最多可容纳 100 MB 数据。

A

安装程序 — 用于安装及配置硬件和软件的程序。大多数 Windows 软件包都附带 **setup.exe** 或 **install.exe** 程序。**安装程序**与**系统设置程序**不同。

B

帮助文件 — 包含产品的介绍或说明信息的文件。某些帮助文件是特定程序附带的，例如 Microsoft Word 中的**帮助**。其它帮助文件可用作独立的参考资料。帮助文件的扩展名通常为 **.hlp** 或 **.chm**。

备份 — 软盘、CD 或硬盘驱动器中的程序或数据文件的副本。作为预防措施，请定期备份硬盘驱动器中的数据文件。

本地总线 — 一种数据总线，可以为与处理器通信的设备提供较快的吞吐速率。

病毒 — 一种程序，旨在引起不便或破坏计算机上存储的数据。病毒程序通过已感染的软盘、从 Internet 下载的软件或电子邮件附件在计算机之间传播。启动已感染的程序时，嵌入的病毒也被启动。

引导型病毒是一类常见的病毒。它存储在软盘的引导扇区中。如果在关闭计算机时将软盘留在驱动器中，则再次开机时，计算机会在读取软盘的引导扇区以寻找操作系统时受到感染。如果计算机受到感染，引导型病毒就会将自身复制到在该计算机上进行读取或写入操作的所有软盘中，直到病毒被消除为止。

并行连接器 — 一种 I/O 端口，通常用于将并行打印机连接至计算机，也称为 **LPT 端口**。

C

程序 — 为您处理数据的任何软件，包括电子表格、字处理器、数据库和游戏包。程序需要在操作系统中运行。

处理器 — 解释和执行程序指令的计算机芯片。有时处理器也称为 **CPU**（中央处理器）。

串行连接器 — 一种 I/O 端口，通常用于将掌上数字设备或数码相机等设备连接至计算机。

磁盘分拆 — 一种技术，用于将数据在多个磁盘驱动器之间分配。磁盘分拆可以提高从磁盘存储设备检索数据的速率。使用磁盘分拆的计算机通常允许用户选择数据单位大小或分拆宽度。

磁盘扫描程序 — 一种 Microsoft 公用程序，用于检查文件、文件夹和硬盘表面的错误。如果在计算机停止响应后重新启动计算机，通常会运行磁盘扫描程序。

D

等待模式 — 一种电源管理模式，停止所有不必要的计算机操作以节省能量。

电池 — 内部电源，当便携式计算机未连接至交流适配器和电源插座时，可以使用内部电源运行。

电池使用时间 — 便携式计算机电池为计算机供电时将电量耗尽所需的时间（以分钟或小时为单位）。

电池寿命 — 便携式计算机电池能够进行放电和充电的时间（以年为单位）。

电涌保护器 — 可以防止雷暴时产生的电压峰信号通过电源插座进入计算机。电涌保护器不能在电击或电压过低（电压低于正常交流电压 20% 以上）时提供保护。

电涌保护器不能保护网络连接。在雷暴天气时应从网络连接断开网络电缆的连接。

对接设备 — 请参阅 **APR**。

F

防病毒软件 — 一种程序，用于识别、隔离和/或删除计算机病毒。

分辨率 — 图像由打印机打印出来或在显示器上显示时的清晰度。分辨率越高，图像越清晰。

分区 — 硬盘驱动器上的物理存储区域，划分为一个或多个逻辑存储区域（称为逻辑驱动器）。每个分区可以包含多个逻辑驱动器。

服务标签 — 计算机上的条形码标签，当您访问位于 support.dell.com 的 Dell 支持或者致电 Dell 寻求客户服务或技术支持时，Dell 技术人员用它识别您的计算机。

G

高速缓存 — 一种特殊的高速存储机制，可以是主内存的保留区域，也可以是独立的高速存储设备。高速缓存可以提高许多处理器操作的效率。

一级高速缓存 — 存储在处理器内部的主高速缓存。

二级高速缓存 — 次高速缓存，可以位于处理器外部，也可以集成至处理器体系结构。

格式化 — 对驱动器或磁盘进行处理以便存储文件的过程。驱动器或磁盘经过格式化之后，其中的现有信息将会丢失。

关闭系统 — 关闭窗口和退出程序，退出操作系统并关闭计算机的过程。如果在关闭系统结束之前关闭计算机，将会丢失数据。

光标 — 显示屏或屏幕上的标记，表示下一个键盘、触摸板或鼠标操作发生的位置。它常显示为闪烁的实心线、下划线字符或小箭头。

光盘驱动器 — 使用光学技术从 CD、DVD 或 DVD-RW 读取数据或向其中写入数据的驱动器。光盘驱动器包括 CD 驱动器、DVD 驱动器、CD-RW 驱动器和 CD-RW/DVD 组合驱动器。

H

海关通行证 — 一种国际海关文件，用于临时进入其它国家或地区，也称为 **商品护照**。

红外线传感器 — 一种端口，使您能够在不使用电缆连接的情况下在计算机和红外线兼容设备之间传输数据。

华氏 — 一种温度度量系统，其中 32° 为水的冰点，212° 为水的沸点。

J

即插即用 — 计算机自动配置设备的功能。如果 BIOS、操作系统和所有设备均为即插即用兼容，则即插即用可以提供自动安装和配置以及与现有硬件的兼容。

集成 — 通常指物理上位于计算机系统板上的组件。也称为**内置**。

K

可引导 CD — 用于启动计算机的 CD。请确保始终备有可用的可引导 CD 或软盘，以便在硬盘驱动器损坏或计算机感染病毒时使用。您的 **Drivers and Utilities CD** 或 **Resource CD** 是可引导 CD。

控制面板 — 一种 Windows 公用程序，使您可以修改操作系统和硬件设置（例如显示设置）。

控制器 — 一种芯片，用于控制处理器与内存之间或处理器与设备之间的数据传输。

快捷方式图标 — 提供对常用程序、文件、文件夹和驱动器进行快速访问的图标。将快捷方式图标放在 Windows 桌面上并双击该图标，即可打开相应的文件夹或文件而无需先去找。快捷方式图标不改变文件的位置，删除快捷方式图标不会影响原始文件。您还可以重命名快捷方式图标。

快速服务代码 — Dell™ 计算机不干胶标签上的数字代码。与 Dell 联络以寻求帮助时需要使用快速服务代码。某些国家或地区可能无法获得快速服务代码服务。

扩充槽 — 一种连接器，位于某些计算机的系统板上，可以在其中插入扩充卡，以将扩充卡连接至系统总线。

扩充卡 — 一种电路板，安装在某些计算机系统板上的扩充槽中，用于扩展计算机的功能。例如，视频卡、调制解调器和声卡都是扩充卡。

扩展 PC 卡 — 在安装时延长到 PC 卡插槽边缘之外的 PC 卡。

扩展显示模式 — 一种显示设置，使您可以使用另外一个显示器作为显示屏的扩展，也称为**双重显示模式**。

L

蓝牙™ — 一种用于短程（9 m [29 英尺]）联网设备的无线技术标准，启用蓝牙标准的设备可以自动相互识别。

M

模块托架 — 一种托架，用于支持光盘驱动器、第二个电池或 Dell TravelLite™ 模块等设备。

N

内存 — 计算机内部的临时数据存储区域。因为内存中的数据不是永久性的，建议您在处理文件时经常保存文件，并在关闭计算机前保存文件。您的计算机可以包含几种不同的内存，例如 RAM、ROM 和视频内存。内存常被用作 RAM 的同义词。

内存地址 — RAM 中临时存储数据的特定位置。

内存模块 — 包含内存芯片的小型电路板，与系统板相连接。

内存映射 — 计算机启动时将内存地址分配至物理位置的过程。这样，设备和软件就能够识别处理器可以访问的信息。

能源之星® — 环保局对减少总耗电量的要求。

Q

墙纸 — Windows 桌面上的背景图案或图片。可以通过 Windows 控制面板更改墙纸。您也可以扫描喜欢的图片，将其设置为墙纸。

驱动程序 — 使操作系统可以控制打印机等设备的软件。如果计算机中没有安装正确的驱动程序，许多设备将无法正常运行。

R

软件 — 能够以电子方式存储的任何数据，例如计算机文件或程序。

软盘驱动器 — 能够读写软盘的磁盘驱动器。

S

散热器 — 某些处理器上的金属片，有助于散热。

设备 — 安装在计算机中或与其相连接的硬件，例如磁盘驱动器、打印机或键盘。

设备驱动程序 — 请参阅**驱动程序**。

时钟速率 — 表示连接至系统总线的计算机组件的运行速率，以 **MHz** 为单位。

视频分辨率 — 请参阅**分辨率**。

视频控制器 — 视频卡或系统板（对于具有集成视频控制器的计算机）上的电路，与显示器配合使用共同为计算机提供视频功能。

视频模式 — 一种模式，说明文本和图形如何在显示器上显示。基于图形的软件（例如 **Windows** 操作系统）以视频模式显示。视频模式可定义为 **x** 个水平像素乘 **y** 个垂直像素乘 **z** 种颜色。基于字符的软件（例如文本编辑器），以视频模式显示。视频模式可以定义为 **x** 列乘 **y** 行字符。

视频内存 — 由专用于视频功能的内存芯片所构成的内存。视频内存通常快于系统内存。安装的视频内存的容量主要影响程序能够显示的颜色数。

鼠标 — 用于控制光标在屏幕上移动的定点设备。通常，您可以在坚硬平滑的表面上移动鼠标，从而使指针或光标在屏幕上移动。

刷新率 — 屏幕水平线更新的频率（有时也称为**垂直频率**），以 **Hz** 为单位。刷新率越高，人眼觉察到的图像闪烁越小。

双重显示模式 — 一种显示设置，使您可以使用另外一个显示器作为显示屏的扩展，也称为**扩展显示模式**。

T

调制解调器 — 使计算机可以通过模拟电话线与其它计算机进行通信的设备。调制解调器有三种类型：外置、PC 卡和内置。调制解调器常用于连接至 **Internet** 和收发电子邮件。

通知区域 — **Windows** 任务栏的一部分，包含对程序和计算机功能（例如时钟、音量控制和打印状态）提供快速访问的图标，也称为**系统图标盒**。

图形模式 — 一种视频模式，可以定义为 **x** 个水平像素乘 **y** 个垂直像素乘 **z** 种颜色。图形模式能显示任意多种形状和字体。

W

网络适配器 — 一种提供网络功能的芯片。计算机的网络适配器可能位于系统板上，也可能位于 **PC** 卡上。网络适配器也称为 **NIC**（网络接口控制器）。

位 — 可由计算机解释的最小数据单位。

文本编辑器 — 用于创建和编辑仅包含文本的文件的程序；例如，**Windows** 记事本就使用了文本编辑器。文本编辑器一般不提供换行或格式设置功能（添加下划线、改变字体等选项）。

文件夹 — 描述磁盘或驱动器空间的术语，文件在其中进行组织并分组。可以用不同方式查看和排序文件夹中的文件，例如按字母、按日期或按文件大小。

X

系统板 — 计算机中的主电路板，也称为**主板**。

系统设置程序 — 一种公用程序，用作计算机硬件与操作系统之间的接口。系统设置程序使您可以配置 **BIOS** 中可由用户选择的选项，例如日期和时间或系统密码。除非您知道此程序的设置对计算机的影响，否则请勿更改这些设置。

系统图标盒 — 请参阅**通知区域**。

显示器 — 一种类似电视的高分辨率设备，用于显示计算机输出。

像素 — 显示屏屏幕上的一个点。像素按行和列排列以生成图像。视频分辨率表示为横向像素数乘以纵向像素数，例如 **800 x 600**。

写保护 — 不能更改的文件或介质。要保护数据免受更改或破坏时，请使用写保护。要对 **3.5** 英寸软盘设置写保护，请将其写保护挡片滑至打开位置。

休眠模式 — 一种电源管理模式，能够将内存中的所有数据保存至硬盘驱动器上的保留空间，然后关闭计算机。重新启动计算机时，保存在硬盘驱动器上的内存信息将会自动恢复。

Y

移动模块 — 一种塑料设备，旨在放入便携式计算机的模块托架以减轻计算机的重量。

引导盘 — 用于启动计算机的磁盘。请确保始终备有可用的可引导 **CD** 或软盘，以便在硬盘驱动器损坏或计算机感染病毒时使用。

引导顺序 — 指定计算机引导设备的顺序。

硬盘驱动器 — 能够在硬盘上读取和写入数据的驱动器。术语硬盘驱动器和硬盘一般可以互换使用。

域 — 网络中的一组计算机、程序和设备，按照公用原则和过程将其作为一个单位进行管理，并由一组特定用户使用。用户登录至域可以获得对资源的访问权限。

Z

只读 — 只能查看、不能编辑或删除的数据和/或文件。文件在下列情况时为只读状态：

- 1 驻留在物理写保护的软盘、**CD** 或 **DVD** 上。
- 1 位于网络目录中，系统管理员只给个别人分配了权限。

智能卡 — 一种嵌入了处理器和内存芯片的插卡。智能卡可用于验证配备了智能卡的计算机上的用户。

字节 — 计算机使用的基本数据单位。1 字节通常等于 8 位。

自述文件 — 软件包或硬件产品附带的文本文件。通常，自述文件提供软件的安装信息，介绍尚未公开的新产品增强功能或修正。

总线 — 计算机各组件之间的通信路径。

总线速率 — 表示总线传输信息的速率，以 **MHz** 为单位。

组合键 — 要求您同时按多个键的命令。

[返回目录页面](#)

I/O 面板

Dell™ OptiPlex™ GX280 系统用户指南

- [卸下 I/O 面板](#)
- [装回 I/O 面板](#)

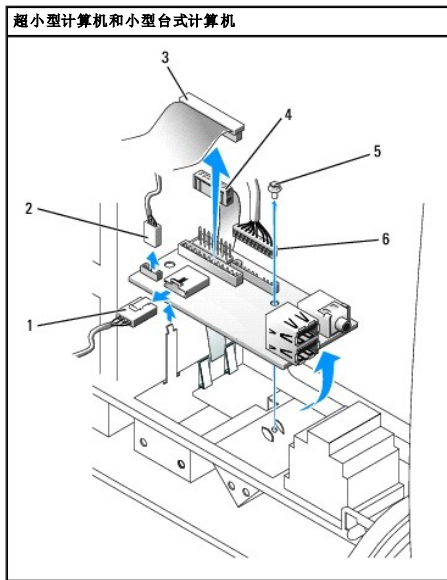
卸下 I/O 面板

警告： 开始执行本节中的任何步骤之前，请阅读并遵循《产品信息指南》中的安全说明。

警告： 为防止触电，请始终在打开主机盖之前断开计算机与电源插座的连接。

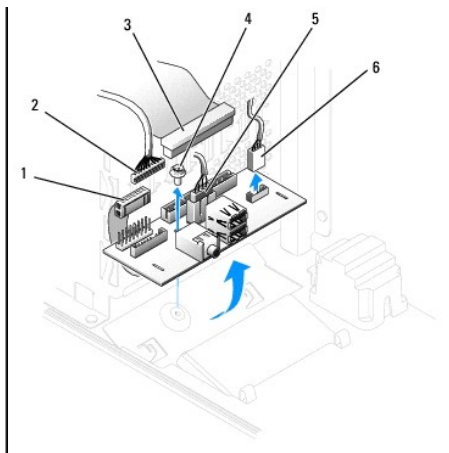
1. 请阅读并遵循“[开始之前](#)”中的步骤。
2. 为了接触到将 I/O 面板固定到超小型计算机的螺钉，请[卸下硬盘驱动器](#)。
3. 在小型台式计算机上，[断开硬盘驱动器数据电缆的连接](#)。
4. 断开连接至 I/O 面板的所有电缆的连接。

当您从计算机中拔下控制面板电缆时，请注意该电缆的走向，以便您可以正确地装回该电缆。



1	机箱防盗开关电缆连接器	4	控制面板电缆连接器
2	内置扬声器电缆连接器	5	固定螺钉
3	I/O 电缆连接器	6	前部音频电缆连接器

小型塔式计算机



1	控制面板电缆连接器	4	固定螺钉
2	前部音频电缆连接器	5	机箱防盗开关电缆连接器
3	I/O 电缆连接器	6	内置扬声器电缆连接器

5. 从主机盖内侧拧下将 I/O 面板固定到计算机的固定螺钉。
6. 从计算机中卸下 I/O 面板。

装回 I/O 面板

要装回 I/O 面板，请按照与卸下过程相反的顺序来执行操作。

[返回目录页面](#)

[返回目录页面](#)

I/O 面板

Dell™ OptiPlex™ GX280 系统用户指南

- [卸下 I/O 面板（超小型计算机、小型台式计算机和小型塔式计算机）](#)
- [卸下 I/O 面板（台式计算机）](#)
- [卸下 I/O 面板（塔式计算机）](#)
- [装回 I/O 面板](#)

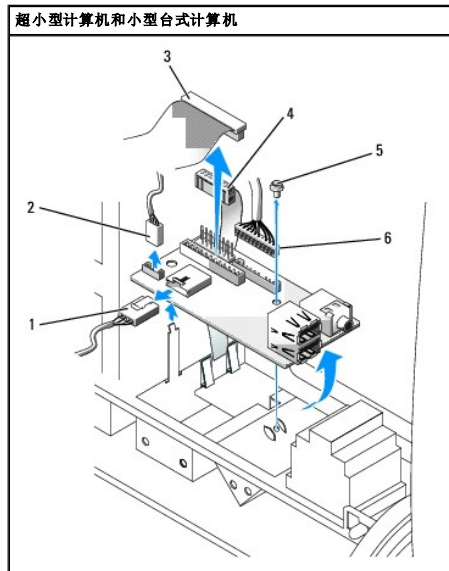
卸下 I/O 面板（超小型计算机、小型台式计算机和小型塔式计算机）

警告： 开始执行本节中的任何步骤之前，请阅读并遵循《产品信息指南》中的安全说明。

警告： 为防止触电，请始终在打开主机盖之前断开计算机与电源插座的连接。

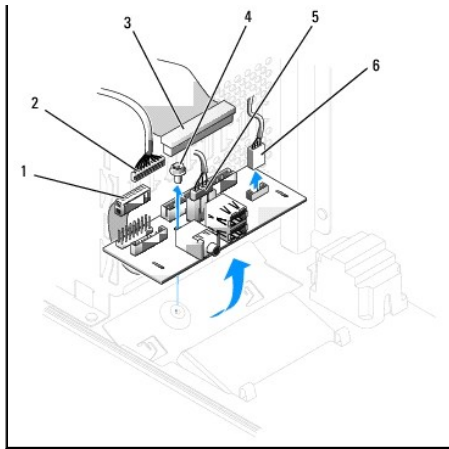
1. 请阅读并遵循“[开始之前](#)”中的步骤。
2. 为了接触到将 I/O 面板固定到超小型计算机的螺钉，请[卸下硬盘驱动器](#)。
3. 在小型台式计算机上，断开硬盘驱动器数据电缆的连接。
4. 断开连接至 I/O 面板的所有电缆的连接。

当您从计算机中拔下控制面板电缆时，请注意该电缆的走向，以便您可以正确地装回该电缆。



1	机箱防盗开关电缆连接器	4	控制面板电缆连接器
2	内置扬声器电缆连接器	5	固定螺钉
3	I/O 电缆连接器	6	前部音频电缆连接器

小型塔式计算机



1	控制面板电缆连接器	4	固定螺钉
2	前部音频电缆连接器	5	机箱防盗开关电缆连接器
3	I/O 电缆连接器	6	内置扬声器电缆连接器

5. 从主机盖内侧拧下将 I/O 面板固定到计算机的固定螺钉。
6. 从计算机中卸下 I/O 面板。

卸下 I/O 面板（台式计算机）

警告： 开始执行本节中的任何步骤之前，请阅读并遵循《产品信息指南》中的安全说明。

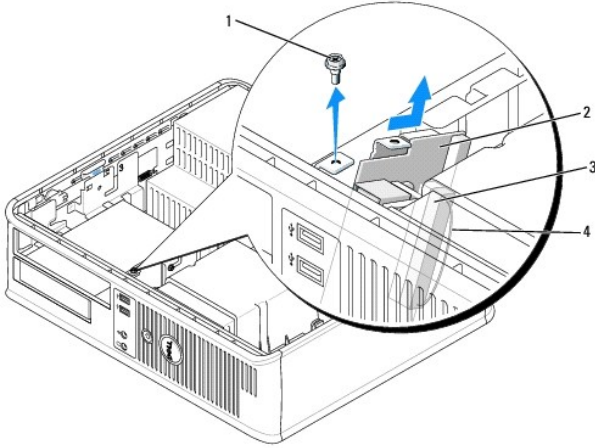
警告： 为防止触电，请始终在打开主机盖之前断开计算机与电源插座的连接。

注： 在断开所有电缆的连接前，请注意这些电缆的走向，以便在安装新 I/O 面板时可以重新正确放置电缆。

1. 请阅读并遵循“[开始之前](#)”中的步骤。
2. 卸下 CD/DVD 驱动器。
3. 拉动拉环从 I/O 面板上拔下电缆。
4. 拧下将 I/O 面板固定到台式计算机的螺钉。

注意： 将 I/O 卡从计算机中滑出时，一定要非常小心。否则可能会损坏电缆连接器和电缆走向固定夹。

5. 轻轻地转动并滑动 I/O 卡，使其脱离计算机。



1	固定螺钉
2	I/O 面板
3	I/O 连接器
4	I/O 连接器拉环

卸下 I/O 面板（塔式计算机）

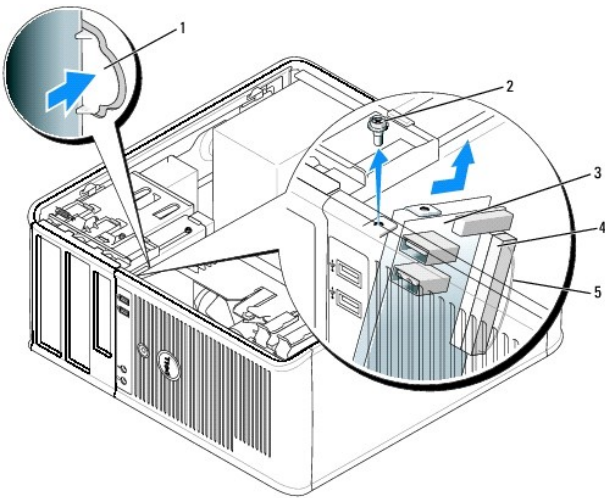
- 警告：** 开始执行本节中的任何步骤之前，请阅读并遵循《产品信息指南》中的安全说明。
- 警告：** 为防止触电，请始终在打开主机盖之前断开计算机与电源插座的连接。
- 注：** 在断开所有电缆的连接前，请注意这些电缆的走向，以便在安装新 I/O 面板时可以重新正确放置电缆。

为防止触电，请始终在打开主机盖之前断开计算机与电源插座的连接。

1. 请阅读并遵循“[开始之前](#)”中的步骤。

注意： 将 I/O 卡从计算机中滑出时，一定要非常小心。否则可能会损坏电缆连接器和电缆走向固定夹。


2. 拧下用于固定 I/O 面板的螺钉。按压释放按钮并拉动拉环，以将插卡从计算机中滑出。
3. 断开 I/O 卡所有电缆的连接，并从计算机中卸下此卡。



1	I/O 面板释放按钮
2	固定螺钉
3	I/O 面板
4	I/O 连接器
5	I/O 连接器拉环

装回 I/O 面板

要装回 I/O 面板，请按照与卸下过程相反的顺序来执行操作。

 **注：**使用 I/O 面板支架上的导向器可以帮助您将 I/O 卡放入位置；使用 I/O 面板支架上的槽口可以帮助您使 I/O 卡完全就位。

[返回目录页面](#)

[返回目录页面](#)

内存

Dell™ OptiPlex™ GX280 系统用户指南

- [DDR2 内存概览](#)
- [定址内存 \(4 GB 配置\)](#)
- [安装内存](#)
- [卸下内存](#)

有关您的计算机支持的内存类型的信息，请参阅“规格”中的“内存”。

➡ **注意：** 安装新内存模块之前，请从 Dell 支持 Web 站点 support.dell.com 下载适用于您的计算机的最新 BIOS。

DDR2 内存概览

- 1 双通道 DDR2 内存模块应当**成对安装，并且内存容量、速率和技术均应匹配**。如果安装的 DDR2 内存模块对不匹配，计算机会继续运行，但是性能会有所下降。查看模块右上角的标签以确定模块的容量。



🔧 **注：** 请始终按照系统板上指示的顺序安装 DDR2 内存模块。

建议的内存配置为：

- 在连接器 DIMM1 中安装一个内存模块

或

- 在连接器 DIMM1 和 DIMM2 中安装一对匹配的内存模块

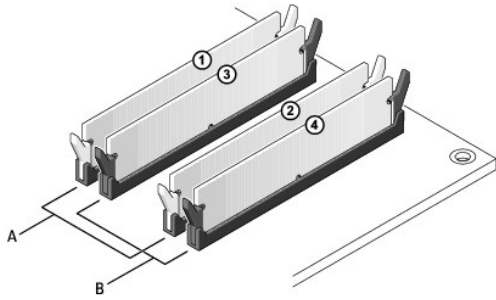
或

- 在连接器 DIMM1 和 DIMM2 中安装一对匹配的内存模块，在连接器 DIMM3 和 DIMM4 中也安装一对匹配的内存模块

➡ **注意：** 请勿安装 ECC 内存模块。

确保先在最靠近处理器的连接器 DIMM1 中安装单个内存模块，然后再在其它连接器中安装其它模块。

🔧 **注：** 超小型计算机系统配有两个插槽，它们是一对交叉存取对。



A	连接器 DIMM_1 和 DIMM_2 (带有白色固定夹) 中的匹配内存模块对
B	连接器 DIMM_3 和 DIMM_4 (带有黑色固定夹) 中的匹配内存模块对

注：从 Dell 购买的内存存在计算机的保修范围内。

注意：如果在内存升级过程中卸下了原始内存模块，请将它们与您的所有新模块分开放置（即使这些新模块也是从 Dell 购买的）。如果可能，**请勿**将原始内存模块与新内存模块成对安装。否则，您的计算机可能无法正常启动。您应当将原始内存模块成对安装在连接器 DIMM1 和 DIMM2 或连接器 DIMM3 和 DIMM4 中。

定址内存（4 GB 配置）

小型台式计算机和小型塔式计算机使用四个 1 GB DIMM 时，最多可支持 4 GB 内存。当前的操作系统（例如 Microsoft® Windows® 2000 和 Windows XP）只能使用最大 4 GB 的地址空间；但是，操作系统可用的内存容量要稍小于 4 GB。计算机内部某些组件需要此 4 GB 范围内的部分地址空间。为这些组件保留的任何地址空间不能用于计算机内存。

以下组件需要内存地址空间：

- 1 系统 ROM
- 1 APIC
- 1 集成 PCI 设备，例如网络连接器和 SCSI 控制器
- 1 PCI 卡

系统启动时，BIOS 将识别需要地址空间的组件。BIOS 动态计算所需的保留地址空间容量，然后 BIOS 从 4 GB 中减去保留的地址空间以确定可用的空间容量。

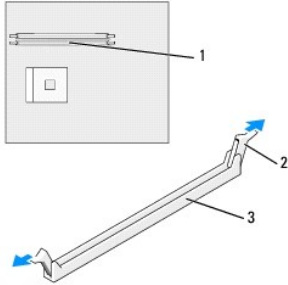
- 1 如果计算机内存的总安装容量小于可用地址空间，则所有已安装计算机内存仅可用于操作系统。
- 1 如果计算机内存的总安装容量等于或大于可用地址空间，则已安装内存的一小部分将用于操作系统。

安装内存

警告：开始执行本节中的任何步骤之前，请阅读并遵循《产品信息指南》中的安全说明。

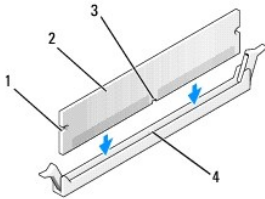
注意：为防止静电损害计算机内部组件，请在触摸计算机的任何电子组件之前，先导去身上的静电。您可以通过触摸计算机机箱上未上漆的金属表面导去身上的静电。

1. 请阅读并遵循“[开始之前](#)”中的步骤。
2. 向外按压内存模块连接器两端的固定夹。



1	最靠近处理器的内存连接器
2	固定夹 (2)
3	连接器

3. 将模块底部的槽口与连接器中的横档对齐。

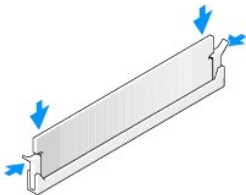


1	凹口 (2)
2	内存模块
3	槽口
4	横档

注意： 为避免损坏内存模块，请在模块两端均匀用力将其竖直接入连接器。

4. 将模块插入连接器直到其卡入到位。

如果正确地插入了模块，固定夹将卡入模块两端的凹口。



5. 合上主机盖。
6. 连接计算机支架（可选）。


注意： 要连接网络电缆，请先将网络电缆插入墙上的网络插孔，然后再将其插入计算机。

7. 将计算机和设备连接至电源插座，然后将它们打开。

打开并合上主机盖后，在下次计算机启动时，机箱防盗监测器（如果已安装并已启用）将使系统在屏幕上显示以下信息：

ALERT! Cover was previously removed. (警告! 主机盖曾被打开。)

8. 将“Chassis Intrusion” (机箱防盗) 更改为“On” (开) 或“On-Silent” (无提示), 以 [重设机箱防盗监测器](#)。

 **注:** 如果其他人已经设定了管理密码, 请与网络管理员联络, 以获得有关重设机箱防盗监测器的信息。

9. 如果计算机检测到新内存与现有的配置信息不匹配, 将生成以下信息:


The amount of system memory has changed.
Strike the F1 key to continue, F2 to run the setup utility (系统内存容量已更改。按 F1 键继续, 按 F2 键运行系统设置公用程序)


10. 按 <F2> 键进入系统设置程序, 检查“System Memory” (系统内存) 的值。

计算机应当已经更改了“System Memory” (系统内存) 值以反映新安装的内存。验证新的内存总容量。如果正确, 请跳至 [步骤 12](#)。

11. 如果内存总容量不正确, 请关闭计算机和设备, 并断开它们与电源插座的连接。打开主机盖, 检查已安装的内存模块以确保它们在各自的插槽中正确就位, 然后重复步骤 [5](#)、[6](#) 和 [7](#)。
12. 如果“System Memory” (系统内存) 总容量正确, 请按 <Esc> 键退出系统设置程序。
13. 运行 [Dell 诊断程序](#) 以验证内存模块工作正常。

卸下内存

 **警告:** 开始执行本节中的任何步骤之前, 请阅读并遵循《产品信息指南》中的安全说明。

 **注意:** 为防止静电损害计算机内部组件, 请在触摸计算机的任何电子组件之前, 先导去身上的静电。您可以通过触摸计算机机箱上未上漆的金属表面导去身上的静电。

1. 请阅读并遵循“[开始之前](#)”中的步骤。
2. 向外按压内存模块连接器两端的固定夹。
3. 拿住并提起模块。

如果模块很难卸下, 请轻轻地前后摇动模块以将其从连接器中卸下。

[返回目录页面](#)


[返回目录页面](#)

内存

Dell™ OptiPlex™ GX280 系统用户指南

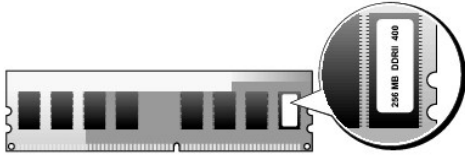
- [DDR2 内存概览](#)
- [定址内存 \(4 GB 配置\)](#)
- [卸下内存](#)
- [装回/添加附加内存](#)


有关您的计算机支持的内存类型的信息，请参阅“规格”中的“[内存](#)”。

 **注意：**安装新内存模块之前，请从 Dell 支持 Web 站点 support.dell.com 下载适用于您的计算机的最新 BIOS。

DDR2 内存概览

- 1 双通道 DDR2 内存模块应当**成对安装，并且内存容量、速率和技术均应匹配**。如果安装的 DDR2 内存模块对不匹配，计算机将继续运行，但是性能会有所下降。查看模块右上角的标签以确定模块的容量。



 **注：**请始终按照系统板上指示的顺序安装 DDR2 内存模块。

建议的内存配置为：


- 在连接器 DIMM1 中安装一个内存模块

或


- 在连接器 DIMM1 和 DIMM2 中安装一对匹配的内存模块

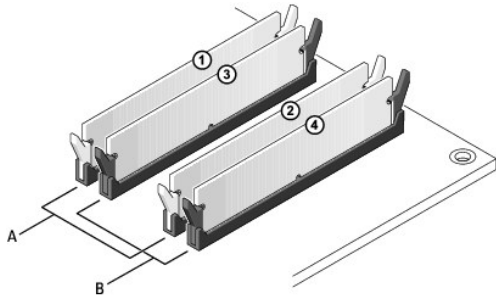
或

- 在连接器 DIMM1 和 DIMM2 中安装一对匹配的内存模块，在连接器 DIMM3 和 DIMM4 中也安装一对匹配的内存模块

 **注意：**请勿安装 ECC 内存模块。否则可能会导致系统无法引导或影响性能。

确保先在最靠近处理器的连接器 DIMM1 中安装单个内存模块，然后再在其它连接器中安装其它模块。

 **注：**超小型计算机配有两个插槽，它们是一对交叉存取对。



A	连接器 DIMM1 和 DIMM2 (带有白色固定夹) 中的匹配内存模块对
B	连接器 DIMM3 和 DIMM4 (带有黑色固定夹) 中的匹配内存模块对

定址内存 (4 GB 配置)

小型台式计算机、台式计算机、小型塔式计算机和塔式计算机使用四个 1 GB DIMM 时，最多可支持 4 GB 内存。当前的操作系统（例如 Microsoft® Windows® 2000 和 Windows XP）只能使用最大 4 GB 的地址空间；但是，操作系统可用的内存容量要稍小于 4 GB。计算机内部某些组件需要此 4 GB 范围内的部分地址空间。为这些组件保留的任何地址空间不能用于计算机内存。

以下组件需要内存地址空间：

- 1 系统 ROM
- 1 APIC
- 1 集成 PCI 设备，例如网络连接器和 SCSI 控制器
- 1 PCI 卡

系统启动时，BIOS 将识别需要地址空间的组件。BIOS 动态计算所需的保留地址空间容量，然后 BIOS 从 4 GB 中减去保留的地址空间以确定可用的空间容量。

- 1 如果计算机内存的总安装容量小于可用地址空间，则所有已安装计算机内存仅可用于操作系统。
- 1 如果计算机内存的总安装容量等于或大于可用地址空间，则已安装内存的一小部分将用于操作系统。

卸下内存

警告： 开始执行本节中的任何步骤之前，请阅读并遵循《产品信息指南》中的安全说明。

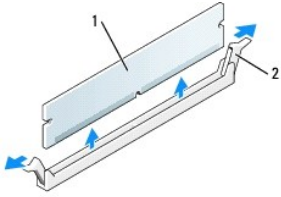
注意： 如果在内存升级过程中卸下了原始内存模块，请将它们与您的所有新模块分开放置（即使这些新模块也是从 Dell 购买的）。如果可能，请勿将原始内存模块与新内存模块成对安装。否则，您的计算机可能无法正常启动。您应当将原始内存模块成对安装在连接器 DIMM1 和 DIMM2 或连接器 DIMM3 和 DIMM4 中。

注意： 要从台式计算机上的 DIMM2 和 DIMM1 中卸下内存模块（如果有），您必须先卸下光盘驱动器（请参阅“驱动器”一节）。否则可能会损坏内存模块和 DIMM 插槽。

注： 从 Dell 购买的内存存在计算机的保修范围内。

注： 对于台式计算机系统，必须卸下 CD/DVD 驱动器以便卸下或装回 DIMM 2 和 DIMM 4。

1. 请阅读并遵循“开始之前”中的步骤。
2. 小心地向外按压内存模块连接器两端的固定夹。



1	内存模块
2	固定夹 (2)

- 卸下内存模块。

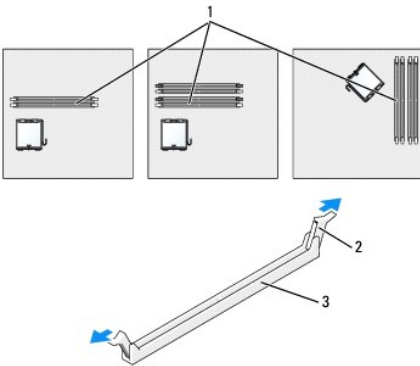
装回/添加附加内存

警告： 开始执行本节中的任何步骤之前，请阅读并遵循《产品信息指南》中的安全说明。

注意： 为防止静电损害计算机内部组件，请在触摸计算机的任何电子组件之前，先导去身上的静电。您可以通过触摸计算机机箱上未上漆的金属表面导去身上的静电。

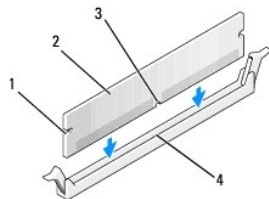
注： 从 Dell 购买的内存存在计算机的保修范围内。

- 请阅读并遵循“[开始之前](#)”中的步骤。
- 向外按压内存模块连接器两端的固定夹。



1	最靠近处理器的内存连接器
2	固定夹 (2)
3	连接器

- 将模块底部的槽口与连接器中的横档对齐。



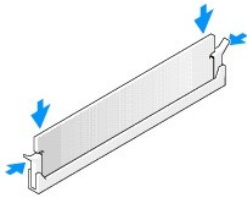
1	凹口 (2)
2	内存模块
3	槽口

4	横档
---	----

⚠ **注意：** 为避免损坏内存模块，请在模块两端均匀用力将其竖直按入连接器。

4. 将模块插入连接器直到其卡入到位。

如果正确地插入了模块，固定夹将卡入模块两端的凹口。



5. 合上主机盖。
6. 连接计算机支架（可选）。

⚠ **注意：** 要连接网络电缆，请先将网络电缆插入墙上的网络插孔，然后再将其插入计算机。

7. 将计算机和设备连接至电源插座，然后打开它们的电源。

打开并合上主机盖后，在下次计算机启动时，机箱防盗监测器（如果已安装并已启用）将使系统在屏幕上显示以下信息：

ALERT! Cover was previously removed. (警告! 主机盖曾被打开。)

8. 将 **“Chassis Intrusion”（机箱防盗）** 更改为 **“On”（开）** 或 **“On-Silent”（无提示）**，以 [重设机箱防盗监测器](#)。

📌 **注：** 如果其他人已经设定了管理密码，请与网络管理员联络，以获得有关重设机箱防盗监测器的信息。

9. 如果计算机检测到新内存与现有的配置信息不匹配，将生成以下信息：

The amount of system memory has changed.
Strike the F1 key to continue, F2 to run the setup utility (系统内存容量已更改。按 F1 键继续，按 F2 键运行系统设置公用程序)

10. 按 <F2> 键进入系统设置程序，检查 **“System Memory”（系统内存）** 的值。

计算机应当已经更改了 **“System Memory”（系统内存）** 值以反映新安装的内存。验证新的内存总容量。如果正确，请跳至 [步骤 12](#)。

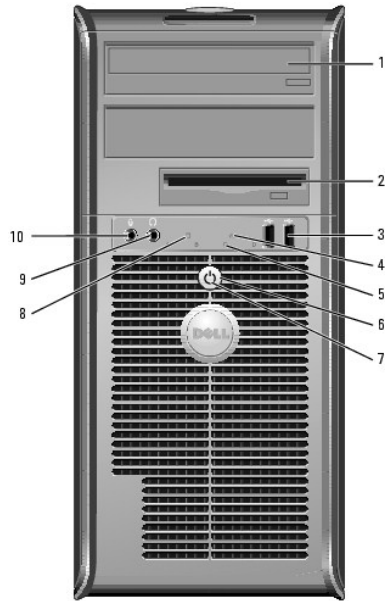
11. 如果内存总容量不正确，请关闭计算机和设备，并断开它们与电源插座的连接。打开主机盖，检查已安装的内存模块以确保它们在各自的插槽中正确就位，然后重复步骤 [5](#)、[6](#) 和 [7](#)。
12. 如果 **“System Memory”（系统内存）** 总容量正确，请按 <Esc> 键退出系统设置程序。
13. 运行 [Dell 诊断程序](#) 以验证内存模块工作正常。

塔式计算机概览

Dell™ OptiPlex™ GX280 系统用户指南

- [正面视图](#)
- [背面视图](#)
- [计算机内部组件](#)
- [系统板组件](#)

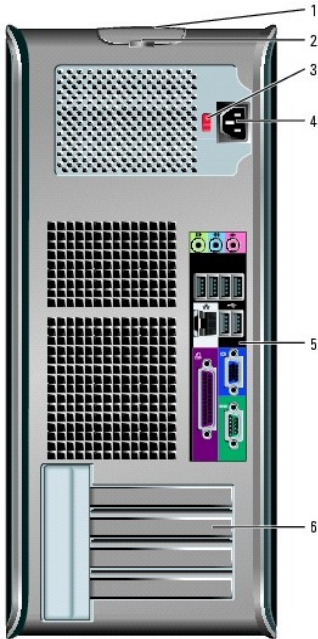
正面视图



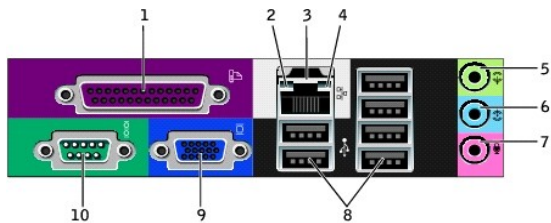
1	CD/DVD 驱动器	此驱动器用于插入 CD 或 DVD。
2	软盘驱动器	此驱动器用于插入软盘。
3	USB 2.0 连接器 (2)	正面的 USB 连接器用于不经常连接的设备（例如游戏杆或照相机）或可引导的 USB 设备（有关引导至 USB 设备的详细信息，请参阅“ 系统设置程序 ”）。 对于通常保持连接的设备（例如打印机和键盘），建议您使用背面的 USB 连接器。
4	LAN 指示灯	用于表示已建立 LAN（网络）连接。
5	诊断指示灯	使用此指示灯使您可以基于诊断代码排除计算机的故障。有关详情，请参阅“ 诊断指示灯 ”。
6	电源按钮	按此按钮可以打开计算机电源。 注意： 为避免丢失数据，请勿通过按住电源按钮 6 秒钟或更长时间来关闭计算机，而应执行关闭操作系统操作。 注意： 如果操作系统已启用 ACPI，按电源按钮时，计算机将执行关闭操作系统操作。
7	电源指示灯	电源指示灯通过亮起、闪烁或稳定不变来表示不同的状态： <ul style="list-style-type: none">1 不亮 — 计算机已关闭（S4、S5 或机械关闭）1 呈绿色稳定亮起 — 计算机处于正常运行状态1 呈绿色闪烁 — 计算机处于节能状态（S1 或 S3）1 呈琥珀色闪烁或呈琥珀色稳定亮起 — 请参阅“电源问题” <p>要退出节能状态，请按电源按钮，或者使用键盘或鼠标（如果该设备已在 Windows 设备管理器中配置为唤醒设备）。有关睡眠状态和退出节能状态的详细信息，请参阅“电源管理”。</p> <p>有关指示灯代码的说明，请参阅“诊断指示灯”以帮助排除计算机的故障。</p>
8	硬盘驱动器活动指示	在访问硬盘驱动器时该指示灯将闪烁。

	灯	
9	耳机连接器	耳机连接器用于连接耳机和大多数扬声器。
10	麦克风连接器	麦克风连接器用于连接麦克风。

背面视图



1	主机盖释放门锁	此门锁使您可以打开主机盖。
2	挂锁扣环	用于插入挂锁以锁定主机盖。
3	电压选择开关（并非所有计算机上都有）	<p>您的计算机配有自动探测电压选择器或手动电压选择开关。对于配备自动探测电压选择器的计算机，其背面板上没有电压选择开关，它可以自动检测到适合的工作电压。</p> <p>为避免损坏带有手动电压选择开关的计算机，请将电压选择开关设置为与您所在地区的交流电压最为匹配的电压。</p> <p>注意：尽管日本的交流电压为 100 V，电压选择开关也必须设置在 115 V 的位置。</p> <p>另外，请确保显示器及其它附属设备的额定电压与您所在地区的交流电源电压相匹配。</p>
4	电源连接器	用于插入电源电缆。
5	背面板连接器	用于将串行、USB 和其它设备连接至相应的连接器。
6	插卡插槽	用于访问所有已安装的 PCI 卡的连接器或 PCI Express 卡的连接器。



1	并行连接器	用于连接打印机等并行设备。如果使用的是 USB 打印机，请将其连接至 USB 连接器。
---	-------	---

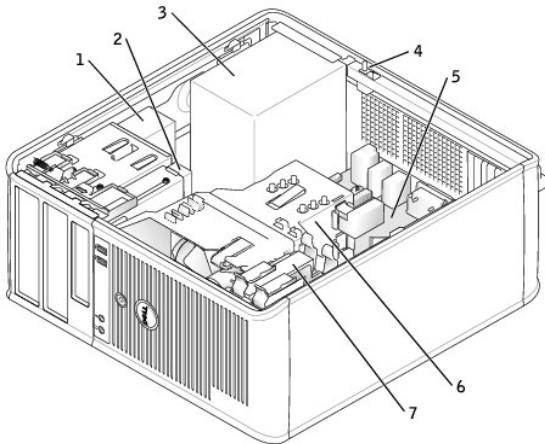
		注： 如果计算机检测到已安装的扩充卡包含配置为相同地址的并行连接器，则计算机将自动禁用集成并行连接器。有关详情，请参阅“ 系统设置程序选项 ”。
2	链路完整性指示灯	<ul style="list-style-type: none"> 1 绿色 — 计算机与 10 Mbps 网络连接良好。 1 橙色 — 计算机与 100 Mbps 网络连接良好。 1 黄色 — 计算机与 1 Gbps (或 1000 Mbps) 网络连接良好。 1 不亮 — 计算机未检测到与网络的物理连接。
3	网络适配器连接器	<p>要将计算机连接至网络或宽带设备，请将网络电缆的一端连接至网络插孔或者网络或宽带设备。将网络电缆的另一端连接至计算机背面板上的网络适配器连接器。听到咔嚓声表示网络电缆已连接稳固。</p> <p>注：请勿将电话线插入网络连接器。</p> <p>对于配有网络连接器卡的计算机，请使用该卡上的连接器。</p> <p>建议在您的网络中使用 5 类电缆和连接器。如果必须使用 3 类电缆，请将网络速率强行设置为 10 Mbps 以确保运行可靠。</p>
4	网络活动指示灯	黄色指示灯，当计算机在传输或接收网络数据时闪烁。网络通信量较大时，此指示灯可能会处于稳定“亮起”状态。
5	输出连接器	<p>此绿色输出连接器（具有集成音频功能的计算机上才有）用于连接耳机和大多数带有集成放大器的扬声器。</p> <p>对于配有声卡的计算机，请使用声卡上的连接器。</p>
6	输入连接器	<p>此蓝色输入连接器（具有集成音频功能的计算机上才有）用于连接录音/播放设备，例如磁带播放机、CD 播放器或 VCR。</p> <p>对于配有声卡的计算机，请使用声卡上的连接器。</p>
7	麦克风连接器	<p>此粉色麦克风连接器（具有集成音频功能的计算机上才有）用于连接个人计算机麦克风，以将语音或音乐输入至声音或电话程序。</p> <p>对于配有声卡的计算机，麦克风连接器位于声卡上。</p>
8	USB 2.0 连接器 (6)	背面的 USB 连接器用于通常保持连接的设备（例如打印机和键盘）。
9	视频连接器	<p>此蓝色视频连接器用于连接 VGA 兼容显示器电缆。</p> <p>注：如果您购买了可选的图形卡，则此连接器上带有一个护盖。将显示器连接至图形卡的连接器。请勿卸下此护盖。</p> <p>注：如果您使用的图形卡支持双显示器，请使用计算机附带的 Y 型电缆。</p>
10	串行连接器	<p>用于将掌上设备等串行设备连接至串行端口。默认指定值为 COM1（用于串行连接器 1）和 COM2（用于串行连接器 2）。</p> <p>有关详情，请参阅“系统设置程序选项”。</p>

计算机内部组件

警告：开始执行本节中的任何步骤之前，请阅读并遵循《产品信息指南》中的安全说明。

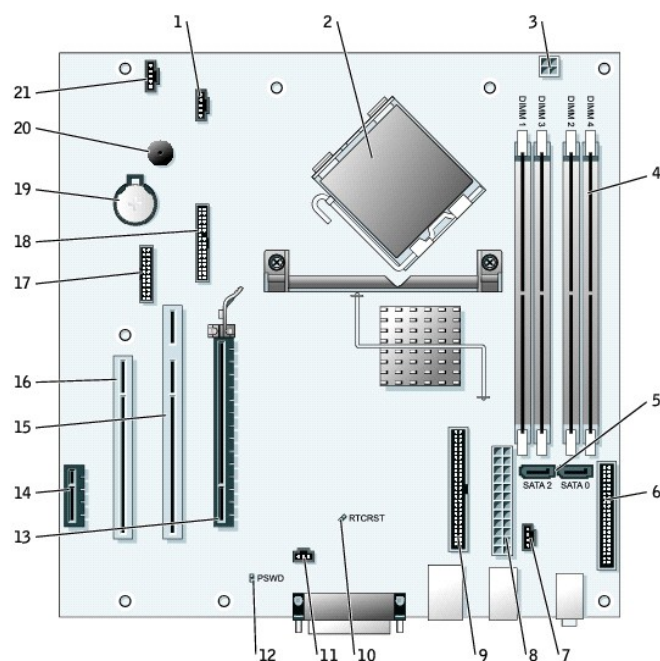
警告：为防止触电，请始终在打开主机盖之前断开计算机与电源插座的连接。

注意：打开主机盖时请当心，确保不会意外断开系统板上电缆的连接。



1	CD/DVD 驱动器	5	系统板
2	软盘驱动器	6	散热器/流罩部件
3	电源设备	7	硬盘驱动器
4	机箱防盗开关		

系统板组件



1	风扇连接器 (FAN)	12	密码跳线 (PSWD)
2	处理器连接器 (CPU)	13	PCI Express x16 连接器 (PEG)
3	电源连接器 (12VPPOWER)	14	PCI Express x1 连接器 (PCIE1)
4	内存模块连接器 (DIMM1、DIMM2、DIMM3、DIMM4)	15	PCI 连接器 (PCI1)
5	串行 ATA 驱动器 0 和 2 连接器 (SATA0、SATA2)	16	PCI 连接器 (PCI2)
6	前面板连接器 (FRONT PANEL)	17	串行连接器 (SER_PS2)
7	CD 驱动器模拟音频电缆连接器, 用于可选的模拟音频电缆 (CD_IN)	18	软盘驱动器连接器 (FLOPPY)
8	电源连接器 (POWER)	19	电池槽 (BATTERY)
9	CD/DVD 驱动器连接器 (IDE)	20	内置扬声器 (SPEAKER)
10	RTC 重设跳线 (RTCST)	21	外部扬声器连接器 (EXT_SPKR)
11	防盗开关连接器 (INTRUDER)		

[返回目录页面](#)

[返回目录页面](#)

PCI 卡、PCI Express 卡和串行端口适配器

Dell™ OptiPlex™ GX280 系统用户指南

- [PCI 卡](#)
- [PCI Express 卡](#)
- [串行端口适配器](#)

警告： 开始执行本节中的任何步骤之前，请阅读并遵循《产品信息指南》中的安全说明。

注意： 为防止静电损害计算机内部组件，请在触摸计算机的任何电子组件之前，先导去身上的静电。您可以通过触摸计算机机箱上未上漆的金属表面导去身上的静电。

您的 Dell™ 计算机支持串行端口适配器，并提供了以下用于 PCI 卡和 PCI Express 卡的连接器：

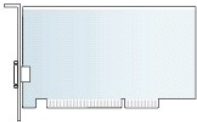
- 1 两个 [PCI 卡插槽](#)
- 1 一个 [PCI Express x16 卡插槽](#)
- 1 一个 [PCI Express x1 卡插槽](#)

注： 您的 Dell 计算机仅使用 PCI 插槽和 PCI Express 插槽，它不支持 ISA 卡。

PCI 卡

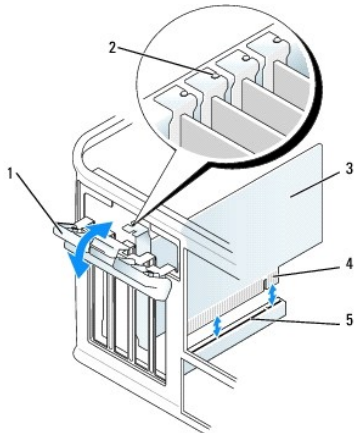
警告： 开始执行本节中的任何步骤之前，请阅读并遵循《产品信息指南》中的安全说明。

注意： 为防止静电损害计算机内部组件，请在触摸计算机的任何电子组件之前，先导去身上的静电。您可以通过触摸计算机机箱上未上漆的金属表面导去身上的静电。



安装 PCI 卡

1. 请阅读并遵循“[开始之前](#)”中的步骤。
2. 从内侧轻轻推动插卡固定门锁上的释放卡舌，以便转动门锁使其打开。该门锁将始终处于打开位置。
3. 如果要安装新的 PCI 卡，请卸下插卡插槽开口处的填充挡片。然后继续步骤 5。
4. 如果您要更换计算机中已安装的 PCI 卡，请卸下此 PCI 卡。如果有必要，请断开连接至此 PCI 卡的所有电缆。
5. 准备好要安装的新的 PCI 卡。



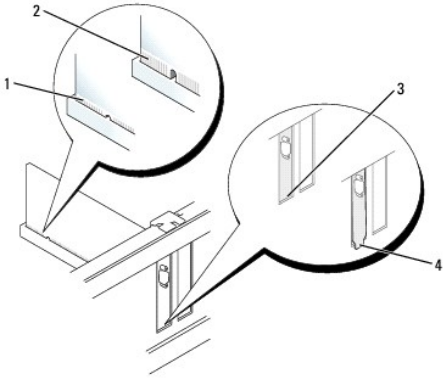
1	插卡固定门锁	4	卡式边缘连接器
2	定位导向器	5	插卡连接器
3	插卡		

6. 有关配置插卡、进行内部连接或其它根据计算机对插卡进行自定义的信息，请参阅插卡附带的说明文件。

警告：某些网络适配器在连接至网络时自动启动计算机。为避免触电，请确保在安装任何 PCI 卡之前，先从电源插座中拔下计算机的电源插头。

7. 将 PCI 卡放入连接器并稳固地向下按压。确保 PCI 卡在插槽中完全就位。

注：如果是全长 PCI 卡，则在将此卡放低至系统板上的连接器时，请将卡的末端插入插卡导入支架。将 PCI 卡稳固地插入系统板上的 PCI 卡连接器



1	插卡完全就位
2	插卡未完全就位
3	支架在插槽内
4	支架在插槽外

8. 压低固定门锁之前，请确保：

- 1 所有 PCI 卡和填充挡片的顶端均与定位杆齐平。
- 1 PCI 卡或填充挡片顶端的槽口卡在定位导向器上。

9. 将固定门锁卡入到位以使其合上，从而将 PCI 卡固定在计算机中。

注意：请勿将插卡电缆放置在此插卡的上面或后面。将电缆放置在插卡上会妨碍主机盖的闭合或损坏设备。

10. 将相应的电缆连接至 PCI 卡。

注：有关插卡电缆连接的信息，请参阅插卡说明文件。

注意：要连接网络电缆，请先将网络电缆插入墙上的网络插孔，然后再将其插入计算机。

11. 如果安装了声卡，请：

- a. [进入系统设置程序](#)，选择“**Audio Controller**”（**音频控制器**），并将设置更改为“**Off**”（**关**）。
- b. 将外部音频设备连接至声卡连接器。请勿将外部音频设备连接至背面板上的麦克风、扬声器/耳机或输入连接器。

12. 如果安装了添加式网络适配器并要关闭集成网络适配器，请：

- a. [进入系统设置程序](#)，选择“**Network Controller**”（**网络控制器**），并将设置更改为“**Off**”（**关**）。
- b. 将网络电缆连接至添加式网络适配器连接器。请勿将网络电缆连接至背面板上的集成连接器。

13. 按照插卡说明文件中的说明，安装插卡所需的所有驱动程序。

卸下 PCI 卡

1. 请阅读并遵循“[开始之前](#)”中的步骤。
2. 从内侧轻轻推动插卡固定门锁上的释放卡舌，以便转动门锁使其打开。该门锁将始终处于打开位置。
3. 如果有必要，请断开连接至 PCI 卡的所有电缆。
4. 拿住 PCI 卡的顶部边角，轻轻地将其从连接器中取出。
5. 如果您取出插卡后不打算再装回，请在闲置的插卡插槽开口处安装填充挡片。

如果您需要填充挡片，请与 [Dell 联络](#)。

注：您必须在闲置的插卡插槽开口处安装填充挡片，以维护 FCC 对本计算机的认证。挡片还可以防止灰尘进入计算机。

6. 将插卡固定门锁卡入到位以使其合上。

注意：要连接网络电缆，请先将网络电缆插入墙上的网络插孔，然后再将其插入计算机。

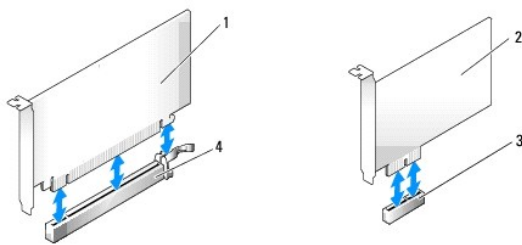
7. 装回主机盖，将计算机和设备重新连接至电源插座，然后将它们打开。
8. 卸载 PCI 卡的驱动程序。
9. 如果卸下了声卡：
 - a. [进入系统设置程序](#)，选择“**Audio Controller**”（**音频控制器**），并将设置更改为“**On**”（**开**）。
 - b. 将外部音频设备连接至计算机背面板上的音频连接器。
10. 如果卸下了添加式网络连接器：
 - a. [进入系统设置程序](#)，选择“**Network Controller**”（**网络控制器**），并将设置更改为“**On**”（**开**）。
 - b. 将网络电缆连接至计算机背面板上的集成连接器。

PCI Express 卡

警告：开始执行本节中的任何步骤之前，请阅读并遵循《产品信息指南》中的安全说明。

注意：为防止静电损害计算机内部组件，请在触摸计算机的任何电子组件之前，先导去身上的静电。您可以通过触摸计算机机箱上未上漆的金属表面导去身上的静电。

您的计算机支持一个 PCI Express x16 卡和一个 PCI Express x1 卡。



1	PCI Express x16 卡	3	PCI Express x1 卡插槽
2	PCI Express x1 卡	4	PCI Express x16 卡插槽

如果您要安装或更换 PCI Express 卡，请执行下一小节中的步骤。如果只是卸下而不更换 PCI Express 卡，请参阅“[卸下 PCI Express 卡](#)”。

如果您要更换 PCI Express 卡，请先卸载原 PCI Express 卡的驱动程序。

如果要安装或更换 PCI 卡，请参阅“[安装 PCI 卡](#)”。

安装 PCI Express 卡

1. 请阅读并遵循“[开始之前](#)”中的步骤。

2. 从内侧轻轻推动插卡固定门锁上的释放卡舌，以便转动门锁使其打开。该门锁将始终处于打开位置。
3. 卸下插卡固定位机件：
 - a. 将拇指放在插卡固定位机件的顶部并用手指拿住固定位机件的底部。
 - b. 用另一只手轻轻地向内挤压固定位机件的两侧，以从使其固定到位的卡舌槽口中将其松开。
 - c. 向上转动固定位机件，使其从两个卡舌槽口中松开。
4. 如果要安装新的 PCI Express 卡，请卸下插卡插槽开口处的填充挡片。然后继续[步骤 6](#)。
5. 如果要更换计算机中已安装的 PCI Express 卡，请先卸下该 PCI Express 卡。

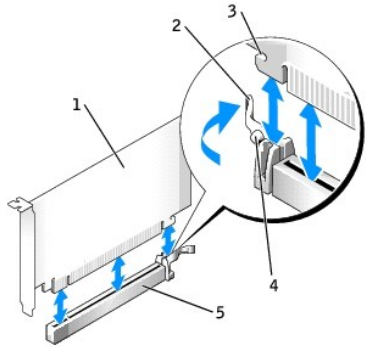
如果有必要，请断开连接至 PCI Express 卡的所有电缆。如果 PCI Express 卡带有插卡固定杆，请卸下此固定杆。轻轻地拉动固定卡舌，拿住插卡的顶部边角，将其从连接器中取出。

6. 准备好要安装的新 PCI Express 卡。

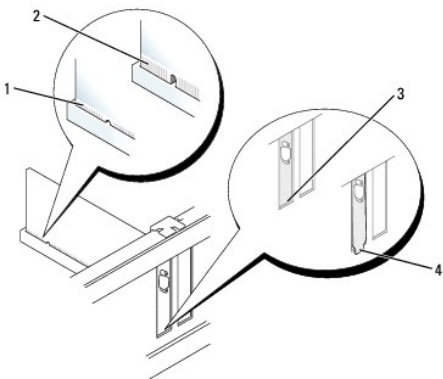
有关配置 PCI Express 卡、进行内部连接或其它根据计算机对 PCI Express 卡进行自定义的信息，请参阅 PCI Express 卡附带的说明文件。

警告：某些网络适配器在连接至网络时自动启动计算机。为避免触电，请确保在安装任何 PCI Express 卡之前，先从电源插座中拔下计算机的电源插头。

7. 如果要在 x16 卡连接器中安装插卡，请调整插卡的位置，使固定槽与固定卡舌对齐，并轻轻地拉动固定卡舌。
8. 将 PCI Express 卡放入连接器并稳固地向下按压。确保 PCI Express 卡在插槽中完全就位。



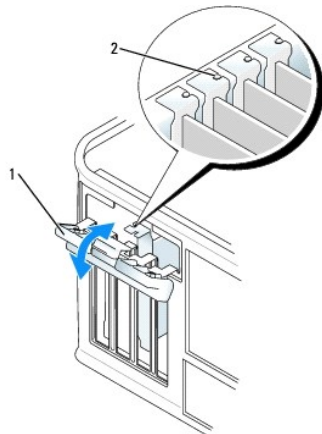
1	PCI Express x16 卡
2	拉杆
3	固定插槽（并非所有 PCI Express x16 卡都具备）
4	固定卡舌
5	PCI Express x16 卡连接器



1	插卡完全就位
---	--------

2	插卡未完全就位
3	支架在插槽内
4	支架在插槽外

9. 在装回插卡固定机件之前（如果有），请确保：
 - 1 所有 PCI Express 卡和填充挡片的顶端均与定位杆齐平。
 - 1 PCI Express 卡或填充挡片顶端的槽口卡在定位导向器上。
10. 将插卡固定机件卡入到位，使 PCI Express 卡固定在计算机中。



1	插卡固定门锁
2	定位导向器

- ⚠ **注意：**请勿将插卡电缆放置在此插卡的上面或后面。将电缆放置在插卡上会妨碍主机盖的闭合或损坏设备。
- ⚠ **注意：**要连接网络电缆，请先将网络电缆插入墙上的网络插孔，然后再将其插入计算机。

11. 将相应的电缆连接至 PCI Express 卡。

有关 PCI Express 卡电缆连接的信息，请参阅 PCI Express 卡说明文件。


12. 合上主机盖，将计算机和设备重新连接至电源插座，然后将它们打开。
13. 如果安装了声卡，请：
 - a. [进入系统设置程序](#)，选择“**Audio Controller**”（**音频控制器**），并将设置更改为“**Off**”（**关**）。
 - b. 将外部音频设备连接至声卡连接器。请勿将外部音频设备连接至背面板上的麦克风、扬声器/耳机或输入连接器。
15. 如果安装了添加式网络适配器并要关闭集成网络适配器，请：
 - a. [进入系统设置程序](#)，选择“**Network Controller**”（**网络控制器**），并将设置更改为“**Off**”（**关**）。
 - b. 将网络电缆连接至添加式网络适配器连接器。请勿将网络电缆连接至背面板上的集成连接器。
16. 按照插卡说明文件中的说明，安装插卡所需的所有驱动程序。

卸下 PCI Express 卡


1. 请阅读并遵循“[开始之前](#)”中的步骤。
2. 从内侧轻轻推动插卡固定门锁上的释放卡舌，以便转动门锁使其打开。由于门锁是固定的，因此它将始终处于打开位置。
3. 使用插卡固定机件从顶部开始将插卡固定到位：
 - a. 将拇指放在插卡固定机件的顶部并用手指拿住固定机件的底部。
 - b. 用另一只手轻轻地向内挤压固定机件的两侧，以从其固定到位的卡舌槽口中将其松开。
 - c. 向上转动固定机件，使其从两个卡舌槽口中松开。

- d. 将固位机件放在旁边工作区域中。
4. 如果您取出插卡后不打算再装回，请在闲置的插卡插槽开口处安装填充挡片。

如果您需要填充挡片，请与 [Dell 联络](#)。


 **注：**您必须在闲置的插卡插槽开口处安装填充挡片，以维护 FCC 对本计算机的认证。挡片还可以防止灰尘进入计算机。


5. 在卡舌中重置插卡固位机件，并向下转动此机件以使其卡入到位。压低固定臂并将其按入到位。

 **注意：**要连接网络电缆，请先将网络电缆插入墙上的网络插孔，然后再将其插入计算机。

6. 将插卡固定门锁卡入到位以使其合上，从而固定插卡。
7. 装回主机盖，将计算机和设备重新连接至电源插座，然后将它们打开。

串行端口适配器


 **警告：**开始执行本节中的任何步骤之前，请阅读并遵循《产品信息指南》中的安全说明。

 **注意：**为防止静电损害计算机内部组件，请在触摸计算机的任何电子组件之前，先导去身上的静电。您可以通过触摸计算机机箱上未上漆的金属表面导去身上的静电。


 **注：**您的塔式计算机的串行端口适配器还带有两个 PS/2 连接器。

安装串行端口适配器


1. 请阅读并遵循“[开始之前](#)”中的步骤。
2. 轻轻地推动固位拉杆上的释放卡舌。
3. 卸下填充挡片（如果有）。

 **注：**有关配置串行端口适配器、进行内部连接或根据计算机对此适配器进行自定义的信息，请参阅串行端口适配器附带的说明文件。

4. 将串行端口适配器支架放入连接器并稳固地向下按压。确保该适配器在插槽中完全就位。
5. 轻轻地向下按压固位拉杆以将适配器支架固定到位。

 **注意：**请勿将电缆放置在任何已安装的插卡的上面或后面。将电缆放置在插卡上会妨碍主机盖的闭合或损坏设备。

6. 将适配器电缆连接至系统板上的串行端口适配器连接器（SER2）。
7. 将所需电缆连接至串行端口适配器。


 **注：**有关电缆连接的信息，请参阅串行端口适配器说明文件。

8. 合上主机盖，将计算机和设备重新连接至电源插座，然后将它们打开。

打开并合上主机盖后，在下次计算机启动时，机箱防盗监测器（如果已安装并启用）将使系统在屏幕上显示以下信息：

ALERT! Cover was previously removed.（警告！主机盖曾被打开。）

9. 将“**Chassis Intrusion**”（机箱防盗）更改为“**On**”（开）或“**On-Silent**”（无提示），以 [重设机箱防盗监测器](#)。

 **注：**如果其他人已经设定了管理密码，请与网络管理员联络，以获得有关重设机箱防盗监测器的信息。

卸下串行端口适配器


1. 请阅读并遵循“[开始之前](#)”中的步骤。

2. 轻轻地推动固定拉杆上的释放卡舌。
3. 如果有必要，请断开连接至适配器的所有电缆。
4. 拿住串行端口适配器支架的顶部边角，轻轻地将其从连接器中取出。
5. 合上主机盖，将计算机和设备重新连接至电源插座，然后将它们打开。

打开并合上主机盖后，在下次计算机启动时，机箱防盗监测器（如果已安装并启用）将使系统在屏幕上显示以下信息：

ALERT! Cover was previously removed. (警告! 主机盖曾被打开。)

6. 将“**Chassis Intrusion**”（**机箱防盗**）更改为“**On**”（**开**）或“**On-Silent**”（**无提示**），以 [重设机箱防盗监测器](#)。

 **注：**如果其他人已经设定了管理密码，请与网络管理员联络，以获得有关重设机箱防盗监测器的信息。

[返回目录页面](#)

打开主机盖

Dell™ OptiPlex™ GX280 系统用户指南

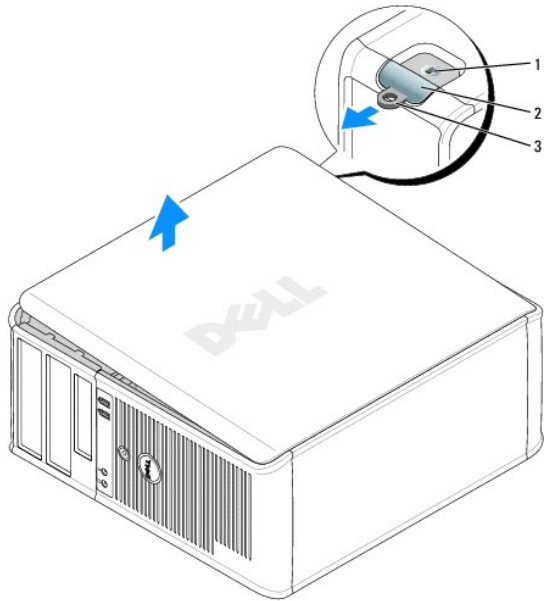
警告： 开始执行本节中的任何步骤之前，请阅读并遵循《产品信息指南》中的安全说明。

警告： 为防止触电，请始终在打开主机盖之前断开计算机与电源插座的连接。

1. 请阅读并遵循“[开始之前](#)”中的步骤。

注意： 请确保桌面上有足够的空间（至少 30 cm [1 ft] 的桌面空间）放置打开的主机盖。

2. 将计算机侧面朝下放置，如图所示。
3. 找到图例中所示的主机盖释放门锁。然后，向后滑动此释放门锁并提起主机盖。
4. 拿住主机盖的两侧，并绕着底部铰接部件向上转动主机盖。
5. 从铰接卡舌中卸下主机盖，并将其放在旁边柔软、无磨损的表面上。



1	安全缆线孔
2	主机盖释放门锁
3	挂锁扣环

[返回目录页面](#)


驱动器

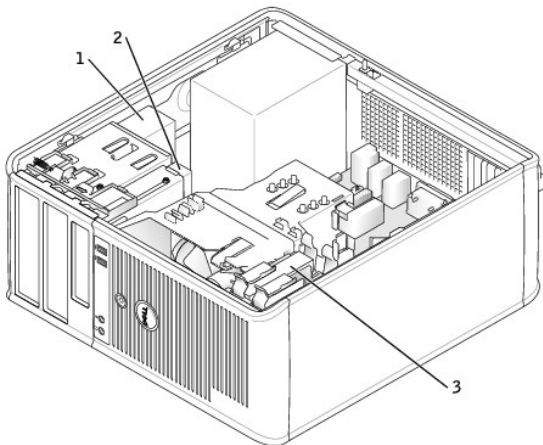
Dell™ OptiPlex™ GX280 系统用户指南

- [一般安装原则](#)
- [硬盘驱动器](#)
- [添加第二个硬盘驱动器](#)
- [驱动器面板插件](#)
- [软盘驱动器](#)
- [CD/DVD 驱动器](#)

您的计算机支持：

- 1 两个串行 ATA 硬盘驱动器
- 1 两个软盘驱动器或可选的 Zip 驱动器
- 1 两个 CD 或 DVD 驱动器

 **注：**由于计算机中驱动器托架和 IDE 控制器的数量有限，因此您不能同时连接所有驱动器。



1	CD/DVD 驱动器
2	软盘驱动器
3	硬盘驱动器

一般安装原则

请将 CD/DVD 驱动器连接至 [系统板](#) 上标有“IDE”的连接器。串行 ATA 硬盘驱动器应连接至 [系统板](#) 上标有“SATA0”、“SATA1”、“SATA2”或“SATA3”的连接器的。

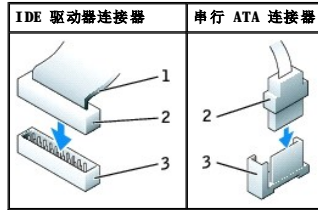
IDE 驱动器定址

如果您将两个 IDE 设备连接至一根 IDE 接口电缆，并将它们配置为电缆选择设置，则连接至接口电缆末端连接器的设备为主设备或引导设备（驱动器 0），而连接至接口电缆中间连接器的设备为从设备（驱动器 1）。有关将设备配置为电缆选择设置的信息，请参阅升级套件中的驱动器说明文件。

连接驱动器电缆

安装驱动器时，请将直流电源电缆和数据电缆的一端连接至驱动器背面，另一端连接至系统板。

驱动器接口连接器

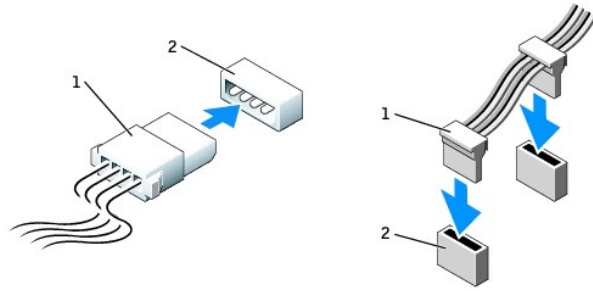


1	IDE 电缆上的带色边线
2	接口电缆连接器
3	接口连接器

大部分接口连接器均采用锁定式设计以确保正确插接，即在一个连接器上有一个槽口或缺少一根插针，与另一个连接器上的凸起或实心插孔相对应。锁定式连接器可确保电缆上的 1 号插针线（在 IDE 电缆一侧以带色边线表示，但是串行 ATA 电缆不使用带色边线）连接至连接器的 1 号插针端。系统板连接器或插卡上的 1 号插针端通常会以丝网印制法在系统板或插卡上直接印刷一个“1”作为标记。

注意：连接 IDE 接口电缆时，请勿将带色边线一端与连接器插针 1 的另一端相连。否则驱动器将无法运行，并且可能会损坏控制器、驱动器或者造成两者同时损坏。

电源电缆连接器



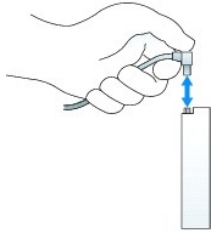
1	电源电缆
2	电源输入连接器

连接和断开驱动器电缆





拔下 IDE 驱动器数据电缆时，请拿住并拉动带色推拉卡舌，直至连接器分开。

连接和断开串行 ATA 数据电缆时，请拿住电缆两端的黑色连接器。

与 IDE 连接器类似，串行 ATA 接口连接器采用锁定式设计以确保正确插接；即在一个连接器上有一个槽口或缺少一根插针，与另一个连接器上的凸起或实心插孔相对应。



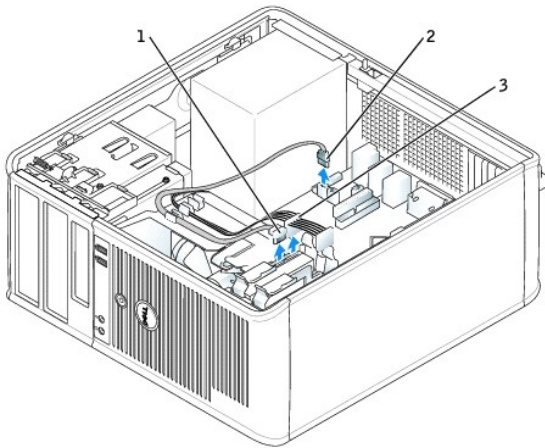
硬盘驱动器

-  **警告：** 开始执行本节中的任何步骤之前，请阅读并遵循《产品信息指南》中的安全说明。
-  **警告：** 为防止触电，请始终在打开主机盖之前断开计算机与电源插座的连接。
-  **注意：** 为避免损坏驱动器，请勿将其放置在坚硬的表面上，请将其放置在泡沫垫之类材料的表面上，这样可以有效地减震。
-  **注：** 如果您要更换的硬盘驱动器中包含需要保留的数据，请在开始执行此过程之前备份文件。

查看驱动器的说明文件，验证驱动器的配置适用于您的计算机。

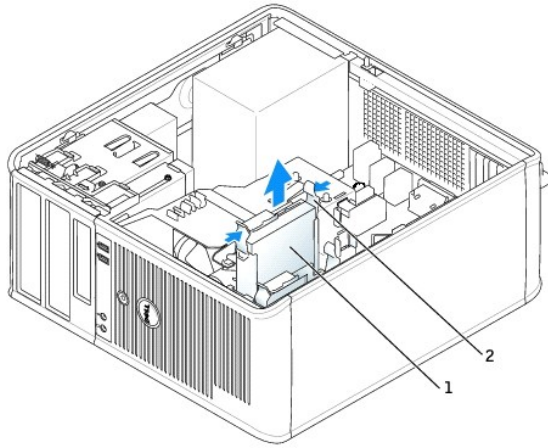
卸下硬盘驱动器

1. 请阅读并遵循“[开始之前](#)”中的步骤。
2. 从驱动器上断开电源电缆和硬盘驱动器电缆的连接。从系统板上断开硬盘驱动器电缆的连接。



1	硬盘驱动器电缆
2	系统板上的硬盘驱动器电缆
3	电源电缆

3. 向内按压驱动器两侧的蓝色卡舌，然后向上滑动驱动器并将其从计算机中取出。

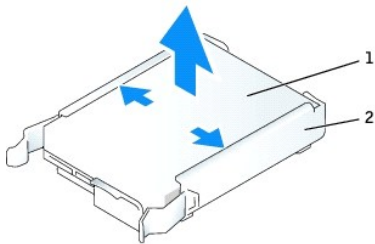


1	硬盘驱动器
2	卡舌 (2)

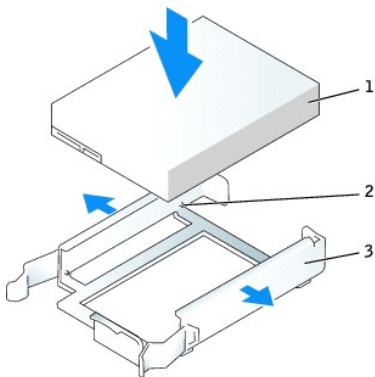
安装硬盘驱动器

1. 打开用于更换的硬盘驱动器的包装并准备安装。
2. 查看驱动器的说明文件，验证此驱动器的配置适用于您的计算机。

注： 如果用于更换的硬盘驱动器未附带塑料导入支架，请从原来的驱动器上松开支架以从中卸下支架。将此支架卡在新驱动器上。

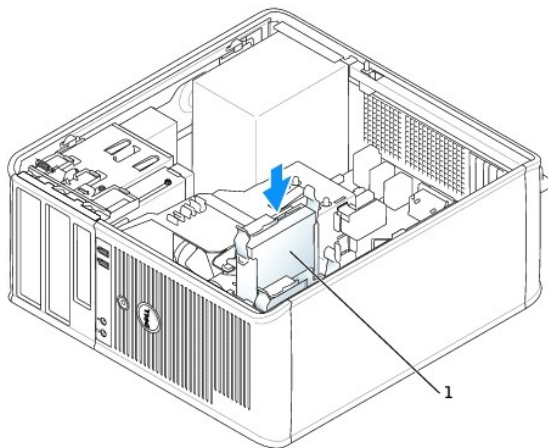


1	驱动器
2	驱动器支架



1	驱动器
2	固定卡舌 (4)
3	驱动器支架

- 将驱动器轻轻滑入到位，直至听到咔嚓声或者感到驱动器已牢固安装。



1 硬盘驱动器

- 将电源电缆和硬盘驱动器电缆连接至驱动器。将硬盘驱动器电缆连接至系统板上的连接器。
- 检查所有连接器，确保它们均已正确连接并稳固就位。
- 合上主机盖。

注意：要连接网络电缆，请先将网络电缆插入墙上的网络插孔，然后再将其插入计算机。

- 将计算机和设备连接至电源插座。

有关安装驱动器运行所需的任何软件的说明，请参阅驱动器附带的说明文件。

- 如果您刚才安装的驱动器是主驱动器，请将可引导介质插入引导驱动器。
- 打开计算机电源。
- 打开并合上主机盖后，在下次计算机启动时，机箱防盗监测器（如果已安装并已启用）将使系统在屏幕上显示以下信息：

ALERT! Cover was previously removed. (警告！主机盖曾被打开。)

- 将“**Chassis Intrusion**”（机箱防盗）更改为“**On**”（开）或“**On-Silent**”（无提示），以 [重设机箱防盗监测器](#)。

注：如果其他人已经设定了管理密码，请与网络管理员联络，以获得有关重设机箱防盗监测器的信息。

- 进入系统设置程序，更新相应的“**Primary Drive**”（主驱动器）选项（“**0**”或“**1**”）。
- 退出系统设置程序并重新引导计算机。
- 继续下一步骤之前，对驱动器进行分区和逻辑格式化。

有关说明，请参阅操作系统说明文件。

- 运行 [Dell 诊断程序](#) 以检测硬盘驱动器。
- 如果您刚才安装的驱动器是主驱动器，请在此硬盘驱动器上安装操作系统。

添加第二个硬盘驱动器

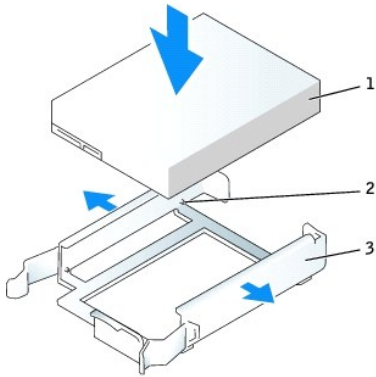
警告： 开始执行本节中的任何步骤之前，请阅读并遵循《产品信息指南》中的安全说明。

警告： 为防止触电，请始终在打开主机盖之前断开计算机与电源插座的连接。

注意： 为避免损坏驱动器，请勿将其放置在坚硬的表面上，请将其放置在泡沫垫之类材料的表面上，这样可以有效地减震。

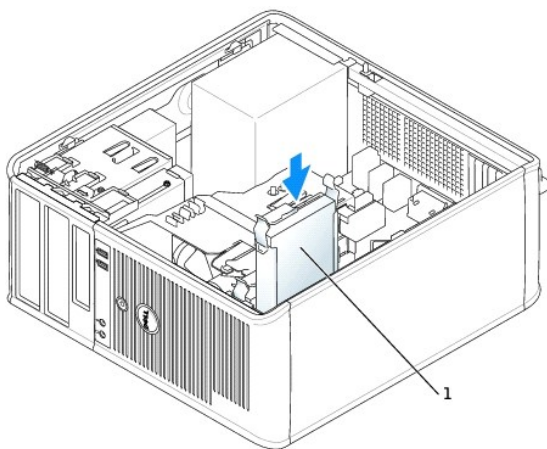
注： 如果您要更换的硬盘驱动器中包含需要保留的数据，请在开始执行此过程之前备份文件。

1. 查看驱动器的说明文件，验证此驱动器的配置适用于您的计算机。
2. 请阅读并遵循“[开始之前](#)”中的步骤。
3. 卸下硬盘驱动器托架中的塑料导入支架，方法是轻轻向上拉动支架并将其从托架中取出。
4. 将此支架卡在硬盘驱动器上。



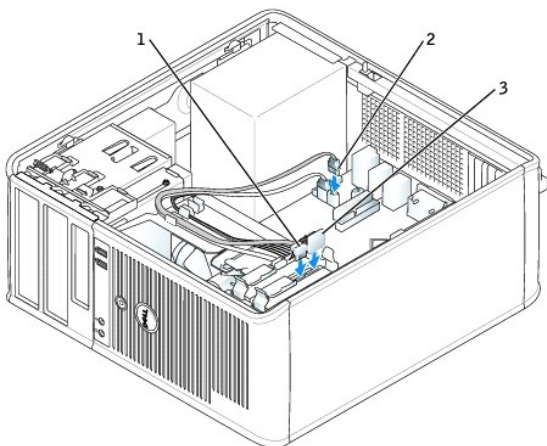
1	驱动器
2	固定卡舌 (4)
3	驱动器支架

5. 将第一个硬盘驱动器从上部托架移至下部托架：
 - a. 从第一个硬盘驱动器背面断开电源电缆和硬盘驱动器电缆的连接。
 - b. 向内按压第一个硬盘驱动器两侧的蓝色卡舌，向上滑动此驱动器并将其从上部托架中取出。
 - c. 将第一个硬盘驱动器轻轻滑入到位，直至听到咔嗒声或者感觉驱动器已牢固安装。
6. 将新硬盘驱动器轻轻滑入上部托架。继续对其用力，直至听到咔嗒声或者感觉驱动器已牢固安装。
7. 将电源电缆连接至此驱动器。



1 新硬盘驱动器

- 将步骤 5 中卸下的串行 ATA 连接器连接至第一个硬盘驱动器。
- 在系统板上找到闲置的串行 ATA 连接器，并将驱动器电缆的两端分别连接至此连接器和第二个硬盘驱动器。



1	硬盘驱动器电缆连接器
2	系统板上的硬盘驱动器电缆连接器
3	电源电缆

- 合上主机盖。

注意：要连接网络电缆，请先将网络电缆插入墙上的网络插孔，然后再将其插入计算机。

- 将计算机和设备连接至各自的电源插座，然后打开它们的电源。
- 有关安装驱动器运行所需的任何软件的说明，请参阅驱动器附带的说明文件。

打开并合上主机盖后，在下次计算机启动时，机箱防盗监测器（如果已安装并启用）将使系统在屏幕上显示以下信息：

ALERT! Cover was previously removed.（警告！主机盖曾被打开。）

- 将“Chassis Intrusion”（机箱防盗）更改为“On”（开）或“On-Silent”（无提示），以 [重设机箱防盗监测器](#)。

注：如果其他人已经设定了管理密码，请与网络管理员联络，以获得有关重设机箱防盗监测器的信息。

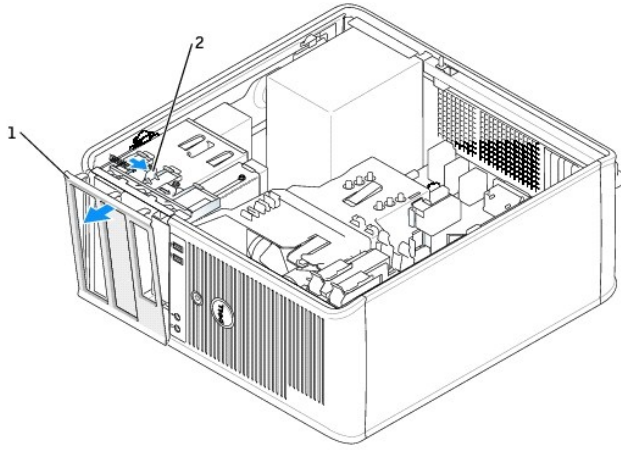
驱动器面板插件

警告：开始执行本节中的任何步骤之前，请阅读并遵循《产品信息指南》中的安全说明。

警告：为防止触电，请始终在打开主机盖之前断开计算机与电源插座的连接。

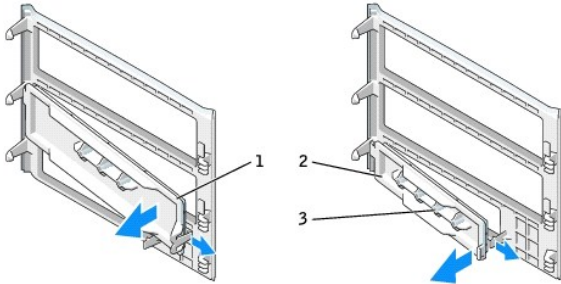
如果您要安装新软盘驱动器或 CD/DVD 驱动器而不是更换驱动器，请卸下驱动器面板插件。

- 请阅读并遵循“[开始之前](#)”中的步骤。
- 按压驱动器释放卡舌以卸下驱动器面板。



1	驱动器面板
2	释放卡舌

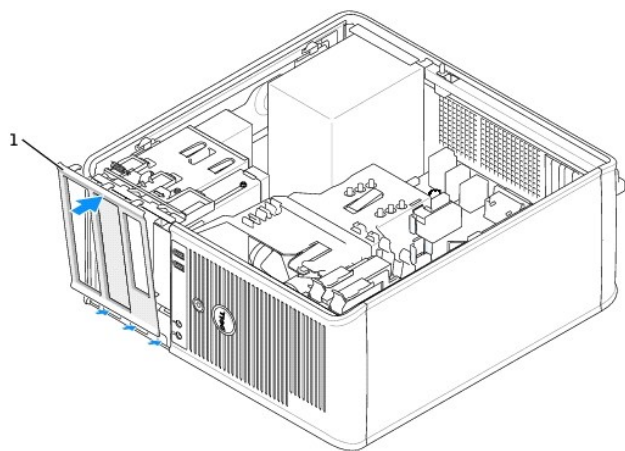
3. 选择要使用的驱动器托架正面的插件。
4. 轻轻按压此插件的释放卡舌，从驱动器托架面板上将其卸下。



1	CD/DVD 驱动器插件
2	软盘驱动器插件
3	侧位螺钉存放架

5. 将驱动器面板重新连接至计算机正面。

只能从一个方向装入驱动器面板。



1	驱动器面板
---	-------

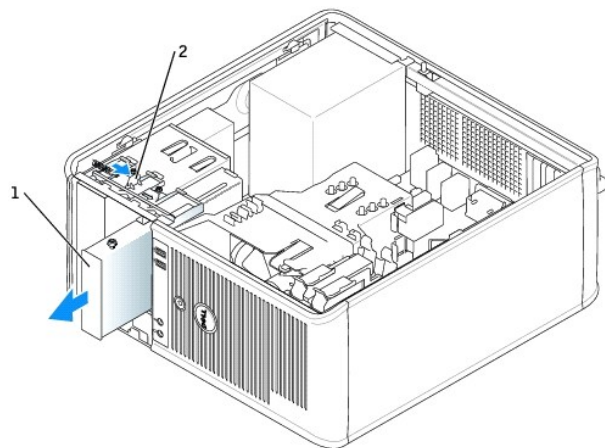
软盘驱动器

警告： 开始执行本节中的任何步骤之前，请阅读并遵循《产品信息指南》中的安全说明。

警告： 为防止触电，请始终在打开主机盖之前断开计算机与电源插座的连接。

卸下软盘驱动器

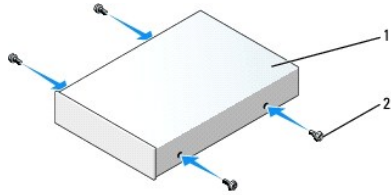
1. 请阅读并遵循“[开始之前](#)”中的步骤。
2. 卸下驱动器面板，方法是向下滑动驱动器释放门锁以打开面板，然后从 3 个铰接部件中将其卸下。
3. 从软盘驱动器背面断开电源电缆和软盘驱动器电缆的连接。
4. 卸下软盘驱动器，方法是向下滑动并按住驱动器释放门锁。然后，滑动驱动器并将其从计算机中取出。



1	软盘驱动器
2	释放卡舌

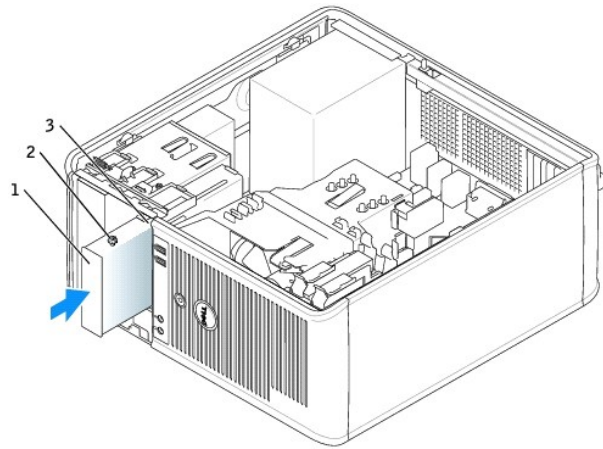
安装软盘驱动器

1. 如果您要更换软盘驱动器，请从原来的驱动器上拧下侧位螺钉并将这些螺钉连接至用于更换的驱动器。
2. 如果要安装新软盘驱动器，请卸下驱动器面板插件，然后从驱动器面板插件上拧下侧位螺钉并将这些螺钉连接至新驱动器。



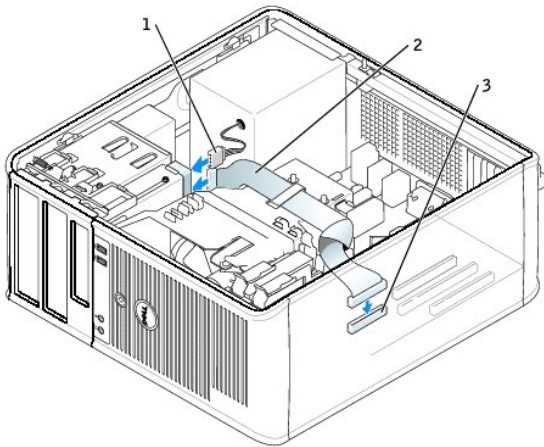
1	驱动器
2	侧位螺钉 (4)

3. 将驱动器轻轻滑入到位，直至听到咔嚓声或者感到驱动器已牢固安装。



1	软盘驱动器
2	侧位螺钉 (4)
3	侧位螺钉槽口

4. 将电源电缆和软盘驱动器电缆连接至软盘驱动器。



1	电源电缆
---	------

2	软盘驱动器电缆
3	软盘驱动器连接器 (FLOPPY)

- 合上主机盖。

注意：要连接网络电缆，请先将网络电缆插入墙上的网络插孔，然后再将其插入计算机。

- 将计算机和设备连接至各自的电源插座，然后打开它们的电源。

有关安装驱动器运行所需的任何软件的说明，请参阅驱动器附带的说明文件。

- 打开并合上主机盖后，在下次计算机启动时，机箱防盗监测器（如果已安装并已启用）将使系统在屏幕上显示以下信息：

ALERT! Cover was previously removed. (警告! 主机盖曾被打开。)

- 将“**Chassis Intrusion**”（机箱防盗）更改为“**On**”（开）或“**On-Silent**”（无提示），以 [重置机箱防盗监测器](#)。

注：如果其他人已经设定了管理密码，请与网络管理员联络，以获得有关重置机箱防盗监测器的信息。

- [进入系统设置程序](#)并使用“**Diskette Drive**”（软盘驱动器）选项启用新的软盘驱动器。
- 运行 [Dell 诊断程序](#)，验证计算机可以正常工作。

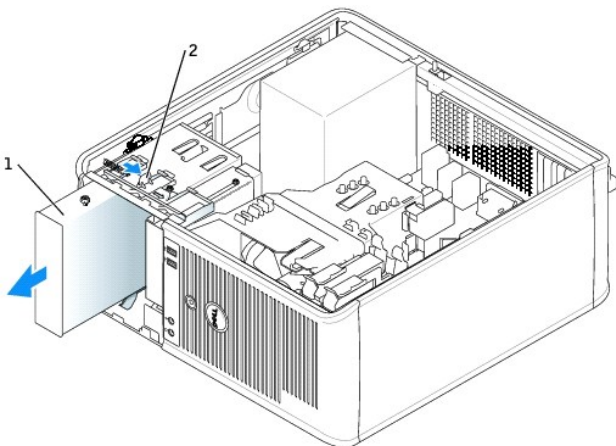
CD/DVD 驱动器

警告：开始执行本节中的任何步骤之前，请阅读并遵循《产品信息指南》中的安全说明。

警告：为防止触电，请始终在打开主机盖之前断开计算机与电源插座的连接。

卸下 CD/DVD 驱动器

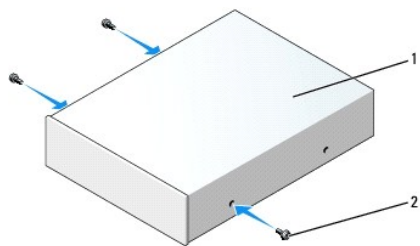
- 请阅读并遵循“[开始之前](#)”中的步骤。
- 从驱动器背面断开电源电缆和 CD/DVD 驱动器电缆的连接。
- 卸下 CD/DVD 驱动器，方法是向下滑动并按住驱动器释放门锁。然后，滑动驱动器并将其从计算机中取出。



1	CD/DVD 驱动器
2	释放卡舌

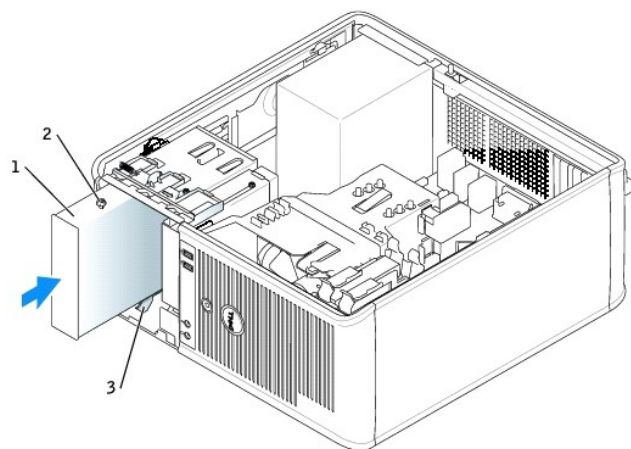
安装 CD/DVD 驱动器

1. 请阅读并遵循“[开始之前](#)”中的步骤。
2. 如果您要更换 CD/DVD 驱动器，请从原来的驱动器上拧下侧位螺钉并将这些螺钉连接至用于更换的驱动器。
3. 如果要安装新 CD/DVD 驱动器，请卸下驱动器面板插件，然后从驱动器面板插件上拧下侧位螺钉并将这些螺钉连接至新驱动器。



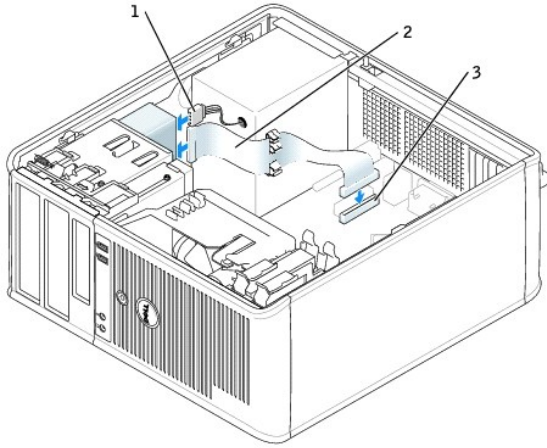
1	驱动器
2	侧位螺钉 (3)

4. 查看驱动器附带的说明文件，验证此驱动器的配置适用于您的计算机。如果您要安装 IDE 驱动器，请将驱动器配置为电缆选择设置。
5. 将驱动器轻轻滑入到位，直至听到咔嗒声或者感到驱动器已牢固安装。



1	CD/DVD 驱动器
2	侧位螺钉 (3)
3	侧位螺钉槽口

6. 将电源电缆和 CD/DVD 驱动器电缆连接至驱动器和系统板。



1	电源电缆
2	CD/DVD 驱动器电缆
3	CD/DVD 驱动器连接器 (IDE)

7. 检查所有电缆的连接，整理好电缆，使风扇和冷却通风孔保持良好的通风。
8. 合上主机盖。

注意：要连接网络电缆，请先将网络电缆插入墙上的网络插孔，然后再将其插入计算机。

9. 将计算机和设备连接至各自的电源插座，然后打开它们的电源。

有关安装驱动器运行所需的任何软件的说明，请参阅驱动器附带的说明文件。

10. 打开并合上主机盖后，在下次计算机启动时，机箱防盗监测器（如果已安装并已启用）将使系统在屏幕上显示以下信息：

ALERT! Cover was previously removed. (警告！主机盖曾被打开。)

11. 将“Chassis Intrusion”（机箱防盗）更改为“On”（开）或“On-Silent”（无提示），以 [重设机箱防盗监测器](#)。

注：如果其他人已经设定了管理密码，请与网络管理员联络，以获得有关重设机箱防盗监测器的信息。

12. 更新配置信息，方法是设置“Drives”（驱动器）下的相应“Drive”（驱动器）选项（“0”或“1”）。有关详情，请参阅“[系统设置程序](#)”。
13. 运行 [Dell 诊断程序](#)，验证计算机可以正常工作。

[返回目录页面](#)

[返回目录页面](#)

处理器

Dell™ OptiPlex™ GX280 系统用户指南

- [卸下处理器](#)
- [安装处理器](#)

警告： 开始执行本节中的任何步骤之前，请阅读并遵循《产品信息指南》中的安全说明。

注意： 为防止静电损害计算机内部组件，请在触摸计算机的任何电子组件之前，先导去身上的静电。您可以通过触摸计算机机箱上未上漆的金属表面导去身上的静电。

卸下处理器

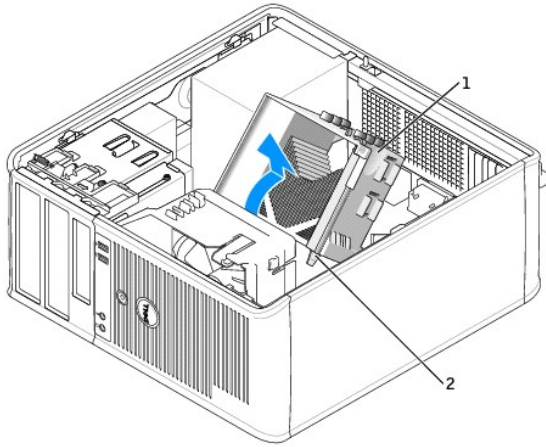
警告： 开始执行本节中的任何步骤之前，请阅读并遵循《产品信息指南》中的安全说明。

注意： 为防止静电损害计算机内部组件，请在触摸计算机的任何电子组件之前，先导去身上的静电。您可以通过触摸计算机机箱上未上漆的金属表面导去身上的静电。

1. 请阅读并遵循“[开始之前](#)”中的步骤。
2. 拧松散热器导流罩部件两侧的固定螺钉。

警告： 尽管带有塑料护罩，正常运行期间散热器部件仍可能变得很热。在触摸散热器部件之前，请确保有足够的时间使其冷却。

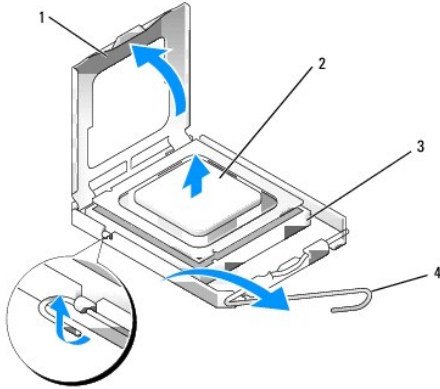
3. 向上转动散热器部件，并从计算机中将其卸下。



1	散热器和风扇导流罩部件
2	固定螺钉护帽 (2)

注意： 如果您安装的处理器升级套件是由 Dell 提供的，请丢弃原来的散热器。如果您安装的处理器升级套件不是由 Dell 提供的，请在安装新处理器时仍使用原来的散热器。

4. 打开处理器护盖，方法是从插槽上的中心护盖门锁下滑动释放拉杆。然后，向后拉动拉杆以松开处理器。



1	处理器护盖
2	处理器
3	插槽
4	释放拉杆

➡ **注意：**更换处理器时，请勿触摸插槽内的任何插针或使任何物品落到插槽内的插针上。

5. 从插槽中轻轻卸下处理器。

使释放拉杆展开在松开位置，以便安装新的处理器。

安装处理器

⚠ **警告：**开始执行本节中的任何步骤之前，请阅读并遵循《产品信息指南》中的安全说明。

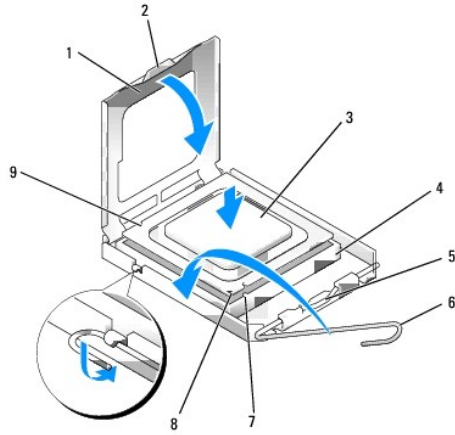
➡ **注意：**为防止静电损害计算机内部组件，请在触摸计算机的任何电子组件之前，先导去身上的静电。您可以通过触摸计算机机箱上未上漆的金属表面导去身上的静电。

➡ **注意：**更换处理器时，请勿触摸插槽内的任何插针或使任何物品落到插槽内的插针上。

1. 请阅读并遵循“[开始之前](#)”中的步骤。
2. 打开新处理器的包装，请当心不要触摸新处理器的底部。

➡ **注意：**您必须在插槽中正确地放置处理器，以免在打开计算机电源时对处理器和计算机造成无法修复的损坏。

3. 如果插槽上的释放拉杆未完全展开，请将拉杆转至完全展开位置。
4. 将处理器上的前后端定位槽口与插槽上的前后端定位槽口对准。
5. 将处理器的插针 1 边角与插槽的插针 1 边角对齐。



1	处理器护盖	6	释放拉杆
2	卡舌	7	前端定位槽口
3	处理器	8	插槽和处理器插针 1 标志
4	处理器插槽	9	后端定位槽口
5	中心护盖门锁		

➡ **注意：** 为避免损坏，请确保处理器与插槽正确对齐，并且安装处理器时不要太用力。

6. 轻轻地处理器放置在插槽中并确保处理器在插槽中正确就位。
7. 处理器在插槽中完全就位后，请合上处理器护盖。

确保将处理器护盖上的卡舌放置在插槽中心护盖门锁的下面。

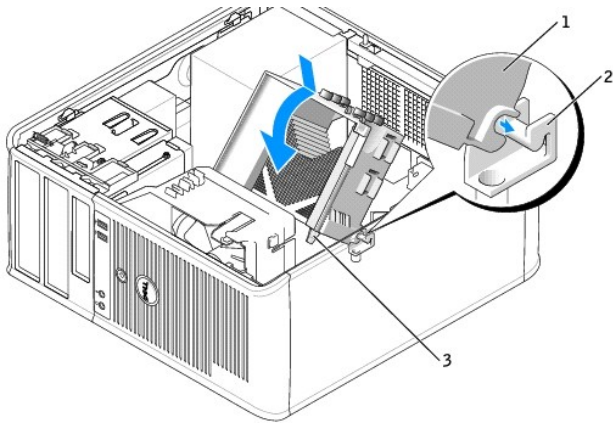
8. 朝插槽方向向后转动插槽释放拉杆并将其卡入到位以固定处理器。

➡ **注意：** 如果您安装的处理器升级套件不是由 Dell 提供的，请在更换处理器时仍使用原来的散热器部件。

如果安装的处理器的备用套件是由 Dell 提供的，请使用备用套件的运送包装将原来的散热器部件和处理器退回 Dell。

9. 安装散热器部件：
 - a. 将散热器部件放回散热器部件支架上。
 - b. 朝计算机底座方向向下转动散热器部件，并拧紧两颗固定螺钉。

➡ **注意：** 请确保散热器正确就位和固定。



1	散热器和风扇导流罩部件
2	散热器部件支架
3	固定螺钉护帽 (2)

10. 合上主机盖。

注意：要连接网络电缆，请先将网络电缆插入墙上的网络插孔，然后再将其插入计算机。

11. 将计算机和设备连接至电源插座，然后打开它们的电源。

打开并合上主机盖后，在下次计算机启动时，机箱防盗监测器（如果已安装并启用）将使系统在屏幕上显示以下信息：

ALERT! Cover was previously removed. (警告! 主机盖曾被打开。)

12. 将“Chassis Intrusion”（机箱防盗）更改为“On”（开）或“On-Silent”（无提示），以 [重设机箱防盗监测器](#)。

注：如果其他人已经设定了管理密码，请与网络管理员联络，以获得有关重设机箱防盗监测器的信息。

[返回目录页面](#)

[返回目录页面](#)

电源设备

Dell™ OptiPlex™ GX280 系统用户指南

- [卸下电源设备](#)
- [装回电源设备](#)
- [直流电源连接器](#)

卸下电源设备

⚠ **注意：**为防止静电损害计算机内部组件，请在触摸计算机的任何电子组件之前，先导去身上的静电。您可以通过触摸计算机机箱上未上漆的金属表面导去身上的静电。

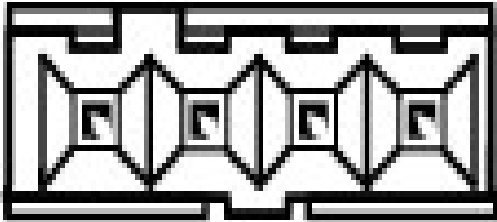
超小型计算机

⚠ **警告：**开始执行本节中的任何步骤之前，请阅读并遵循《产品信息指南》中的安全说明。

1. 请阅读并遵循“[开始之前](#)”中的步骤。
2. 从系统板和驱动器上断开直流电源电缆的连接。

当您从系统板和驱动器中拔下直流电源电缆时，请注意这些电缆在计算机框架中各卡舌下的走向。当您装回直流电源电缆时，必须正确地放置这些电缆以防止它们被夹紧或呈波形。

3. 按压位于计算机框架底板上的释放按钮。



4 3 2 1

1	释放按钮
2	交流电源连接器

4. 将电源设备朝计算机正面滑动大约 1 英寸。
5. 向上提起电源设备，将其从计算机中取出。

小型台式计算机

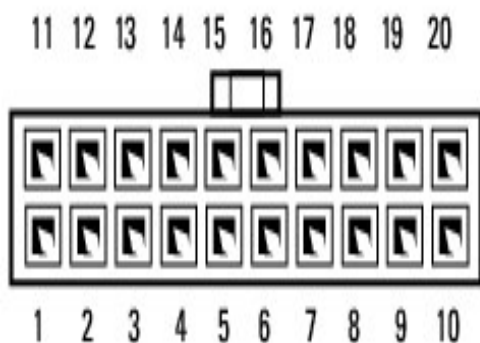
⚠ **警告：**开始执行本节中的任何步骤之前，请阅读并遵循《产品信息指南》中的安全说明。

1. 请阅读并遵循“[开始之前](#)”中的步骤。

2. 从系统板和驱动器上断开直流电源电缆的连接。

当您从系统板和驱动器中拔下直流电源电缆时，请注意这些电缆在计算机框架中各卡舌下的走向。当您装回直流电源电缆时，必须正确地放置这些电缆以防止它们被夹紧或呈波形。

3. [卸下插卡固定框架](#)并从硬盘驱动器一侧拔下电源电缆。要拔下电源电缆，请在用手指拉金属固定夹的同时，以电缆为杠杆将电缆从固定夹中拉出。
4. 向下按压手柄，手柄转而按压释放按钮。



1	释放按钮
2	手柄
3	交流电源连接器

5. 将电源设备朝计算机正面滑动大约 1 英寸。
6. 向上提起电源设备，将其从计算机中取出。

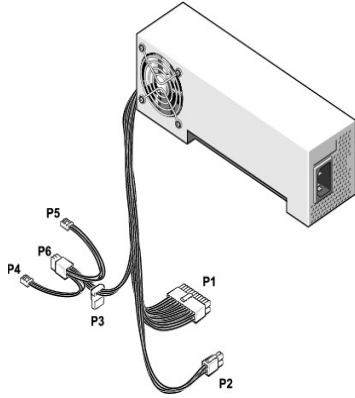
小型塔式计算机

警告： 开始执行本节中的任何步骤之前，请阅读并遵循《产品信息指南》中的安全说明。

1. 请阅读并遵循“[开始之前](#)”中的步骤。
2. 从系统板和驱动器上断开直流电源电缆的连接。

当您从系统板和驱动器中拔下直流电源电缆时，请注意这些电缆在计算机框架中各卡舌下的走向。当您装回直流电源电缆时，必须正确地放置这些电缆以防止它们被夹紧或呈波形。

3. 拧下将电源设备连接至计算机框架背面的两颗螺钉。
4. 按压位于计算机框架底板上的释放按钮。



5. 将电源设备朝计算机正面滑动大约 1 英寸。
6. 向上提起电源设备，将其从计算机中取出。

装回电源设备

警告：开始执行本节中的任何步骤之前，请阅读并遵循《产品信息指南》中的安全说明。

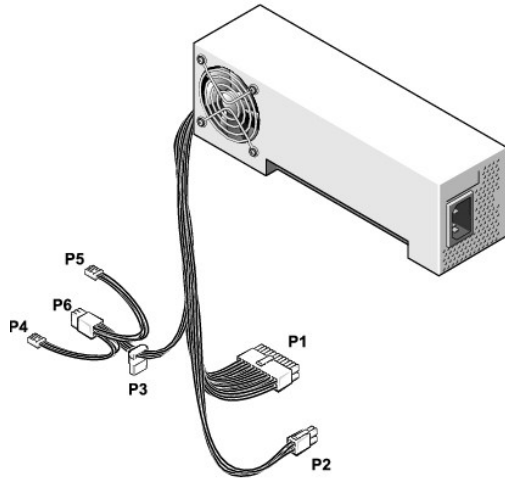
1. 将电源设备滑入到位。
2. 对于小型塔式计算机，装回将电源设备固定到计算机框架背面的两颗螺钉。
3. 重新连接直流电源电缆。
4. 将交流电源电缆连接至连接器。
5. 对于小型台式计算机，将电源电缆重新连接至硬盘驱动器一侧，并[装回插卡固定框架](#)。
6. 将电缆在各固定夹下放好，并按压固定夹使其扣住电缆。
7. 合上主机盖。
8. 连接计算机支架（如果使用）。

注意：要连接网络电缆，请先将网络电缆插入墙上的网络插孔，然后再将其插入计算机。

9. 将计算机和设备连接至电源插座，然后将它们打开。

直流电源连接器

超小型计算机电源设备直流连接器插针分配



直流电源连接器 P1

插针编号	信号名称	18 AWG 线
1	+3.3 VDC	橙色
2	+3.3 VDC	橙色
3	COM	黑色
4	+5 VDC	红色
5	COM	黑色
6	+5 VDC	红色
7	COM	黑色
8	POK	灰色
9	+5 VFP	紫色
10	+12 VDC	黄色
11	+3.3 VDC*	橙色
12	-12 VDC	蓝色
13	COM	黑色
14	PS ON	绿色
15	COM	黑色
16	COM	黑色
17	COM	黑色
18	无	无
19	+5 VDC	红色
20	+5 VDC	红色

* 侦听连接器。

直流电源连接器 P2

插针编号	信号名称	18 AWG 线
1	COM	黑色
2	COM	黑色
3	+12 VDC	黄色
4	+12 VDC	黄色

直流电源连接器 P3



5 4 3 2 1	插针编号	信号名称	18 AWG 线
	1	+3.3 VDC	橙色
	2	COM	黑色
	3	+5 VDC	红色
	4	COM	黑色
	5	+12 VDC	黄色

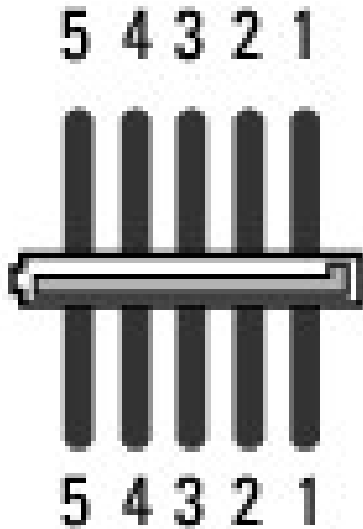
直流电源连接器 P4 和 P5


3 1	插针编号	信号名称	22 AWG 线
	1	+5 VDC	红色
	2	COM	黑色
	3	COM	黑色
	4	+12 VDC	黄色

直流电源连接器 P6

插针编号	信号名称	18 AWG 线
1		无
2	COM	黑色
3	COM	黑色
4	+3.3 VDC	橙色
5	+5 VDC	红色
6	+12 VDC	黄色

小型台式计算机电源设备直流连接器插针分配



 **注：**您的计算机的电源设备不一定配有“P7”连接器。

直流电源连接器 P1

插针编号	信号名称	18 AWG 线
1	+3.3 VDC	橙色
2	+3.3 VDC	橙色
3	COM	黑色
4	+5 VDC	红色
5	COM	黑色
6	+5 VDC	红色
7	COM	黑色
8	POK*	灰色
9	+5 VFP	紫色
10	+12 VDC	黄色
11	+3.3 VDC	橙色
12	-12 VDC*	蓝色
13	COM	黑色
14	PS ON*	绿色
15	COM	黑色
16	COM	黑色
17	COM	黑色
18	无	无
19	+5 VDC	红色
20	+5 VDC	红色

* 使用 22 AWG 线，而不使用 18 AWG 线。

直流电源连接器 P2

插针编号	信号名称	18 AWG 线
1	+3.3 VDC	橙色
2	COM	黑色
3	+5 VDC	红色
4	COM	黑色
5	+12 VDC	黄色

直流电源连接器 P3 和 P4

插针编号	信号名称	18 AWG 线
1	+12 VDC	黄色
2	COM	黑色
3	COM	黑色
4	+5 VDC	红色

直流电源连接器 P5

插针编号	信号名称	22 AWG 线
1	+5 VDC	红色
2	COM	黑色
3	COM	黑色
4	+12 VDC	黄色

直流电源连接器 P6

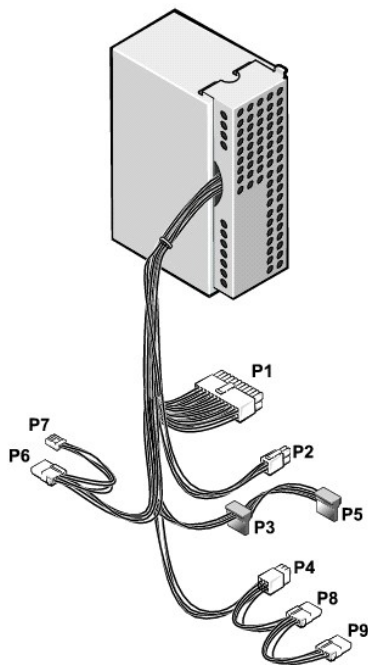
插针编号	信号名称	18 AWG 线
1	COM	黑色
2	COM	黑色
3	+12 VDC	黄色
4	+12 VDC	黄色

直流电源连接器 P7

注：您的计算机不一定配有“P7”连接器。

插针编号	信号名称	18 AWG 线
1		无
2	COM	黑色
3	COM	黑色
4	+3.3 VDC	橙色
5	+5 VDC	红色
6	+12 VDC	黄色

小型塔式计算机电源设备直流连接器插针分配



注：您的计算机不一定配有“P4”连接器。

直流电源连接器 P1

插针编号	信号名称	18 AWG 线
1	+3.3 VDC	橙色
2	+3.3 VDC	橙色
3	COM	黑色
4	+5 VDC	红色
5	COM	黑色
6	+5 VDC	红色
7	COM	黑色
8	POK	灰色
9	+5 VFP	紫色
10	+12 VDC	黄色
11	+3.3 VDC*	橙色
12	-12 VDC	蓝色
13	COM	黑色

	14	PS ON	绿色
	15	COM	黑色
	16	COM	黑色
	17	COM	黑色
	18	无	无
	19	+5 VDC	红色
	20	+5 VDC	红色
* 侦听连接器。			


直流电源连接器 P2

	插针编号	信号名称	18 AWG 线
	1	COM	黑色
	2	COM	黑色
	3	+12 VDC	黄色
	4	+12 VDC	黄色

直流电源连接器 P3

	插针编号	信号名称	18 AWG 线
	1	+3.3 VDC	橙色
	2	COM	黑色
	3	+5 VDC	红色
	4	COM	黑色
	5	+12 VDC	黄色

直流电源连接器 P4

 **注：**您的计算机不一定配有“P4”连接器。

	插针编号	信号名称	18 AWG 线
	1		无
	2	COM	黑色
	3	COM	黑色
	4	+3.3 VDC	橙色
	5	+5 VDC	红色
	6	+12 VDC	黄色

直流电源连接器 P5

	插针编号	信号名称	18 AWG 线
	1	+3.3 VDC	橙色
	2	COM	黑色
	3	+5 VDC	红色
	4	COM	黑色
	5	+12 VDC	黄色

直流电源连接器 P6、P8 和 P9

	插针编号	信号名称	18 AWG 线
	1	+12 VDC	黄色
	2	COM	黑色
	3	COM	黑色
	4	+5 VDC	红色

直流电源连接器 P7

	插针编号	信号名称	22 AWG 线
	1	+5 VDC	红色
	2	COM	黑色
	3	COM	黑色
4	+12 VDC	黄色	

[返回目录页面](#)

[返回目录页面](#)

电源设备

Dell™ OptiPlex™ GX280 系统用户指南

- [装回电源设备](#)
 - [超小型计算机](#)
 - [小型台式计算机](#)
 - [台式计算机](#)
 - [小型塔式计算机](#)
 - [塔式计算机](#)
- [直流电源连接器](#)

装回电源设备

● **注意：**为防止静电损害计算机内部组件，请在触摸计算机的任何电子组件之前，先导去身上的静电。您可以通过触摸计算机机箱上未上漆的金属表面导去身上的静电。

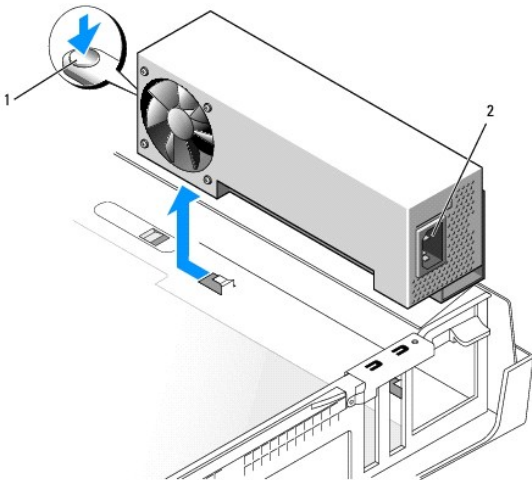
超小型计算机

⚠ **警告：**开始执行本节中的任何步骤之前，请阅读并遵循《产品信息指南》中的安全说明。

1. 请阅读并遵循“[开始之前](#)”中的步骤。
2. 从系统板和驱动器上断开直流电源电缆的连接。

当您从系统板和驱动器中拔下直流电源电缆时，请注意这些电缆在计算机框架中各卡舌下的走向。当您装回直流电源电缆时，必须正确地放置这些电缆以防止它们被夹紧或呈波形。

3. 按压位于计算机框架底板上的释放按钮。



1	释放按钮
2	交流电源连接器

4. 将电源设备朝计算机正面滑动大约 1 英寸。
5. 向上提起电源设备，将其从计算机中取出。

6. 将备用电源设备滑入到位。
7. 重新连接直流电源电缆。
8. 将交流电源电缆连接至连接器。
9. 合上主机盖。
10. 连接计算机支架（如果使用）。

注意：要连接网络电缆，请先将网络电缆插入墙上的网络插孔，然后再将其插入计算机。

11. 将计算机和设备连接至电源插座，然后打开它们的电源。

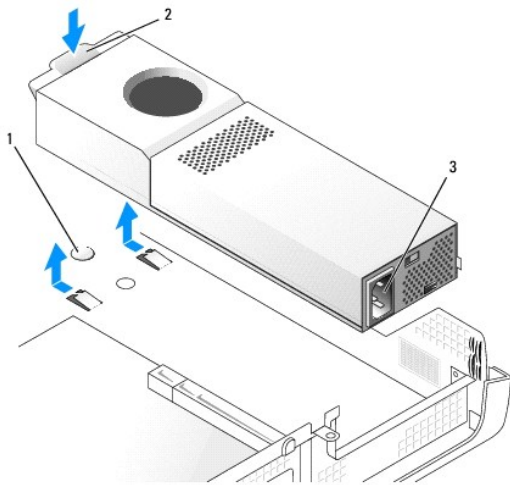
小型台式计算机

警告：开始执行本节中的任何步骤之前，请阅读并遵循《产品信息指南》中的安全说明。

1. 请阅读并遵循“[开始之前](#)”中的步骤。
2. 从系统板和驱动器上断开直流电源电缆的连接。

当您从系统板和驱动器中拔下直流电源电缆时，请注意这些电缆在计算机框架中各卡舌下的走向。当您装回直流电源电缆时，必须正确地放置这些电缆以防止它们被夹紧或呈波形。

3. **卸下插卡固定框架**并从硬盘驱动器一侧拔下电源电缆。要拔下电源电缆，请在用手指拉金属固定夹的同时，以电缆为杠杆将电缆从固定夹中拉出。
4. 向下按压手柄，手柄转而按压释放按钮。



1	释放按钮
2	手柄
3	交流电源连接器

5. 将电源设备朝计算机正面滑动大约 1 英寸。
6. 向上提起电源设备，将其从计算机中取出。
7. 将备用电源设备滑入到位。
8. 重新连接直流电源电缆。
9. 装回插卡固定框架。
10. 将交流电源电缆连接至连接器。
11. 合上主机盖。
12. 连接计算机支架（如果使用）。

注意：要连接网络电缆，请先将网络电缆插入墙上的网络插孔，然后再将其插入计算机。

13. 将计算机和设备连接至电源插座，然后打开它们的电源。

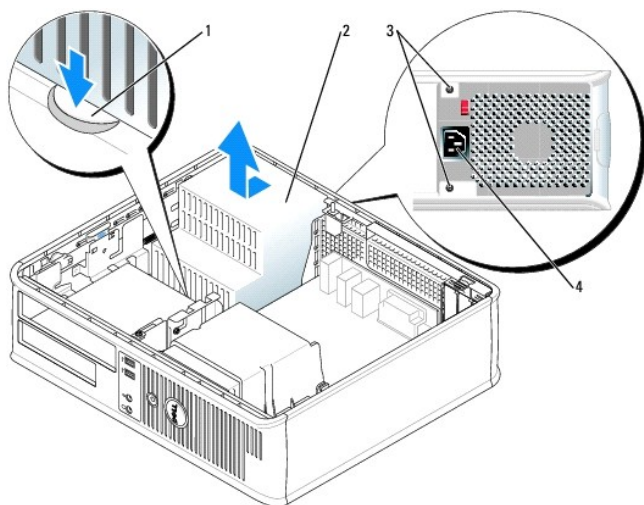
台式计算机

警告：开始执行本节中的任何步骤之前，请阅读并遵循《产品信息指南》中的安全说明。

1. 请阅读并遵循“[开始之前](#)”中的步骤。
2. 从系统板和驱动器上断开直流电源电缆的连接。

当您从系统板和驱动器中拔下直流电源电缆时，请注意这些电缆在计算机框架中各卡舌下的走向。当您装回直流电源电缆时，必须正确地放置这些电缆以防止它们被夹紧或呈波形。

3. 拧下将电源设备连接至计算机框架背面的两颗螺钉。
4. 卸下 CD/DVD 驱动器、软盘驱动器和硬盘驱动器。
5. 按压位于计算机框架底板上的释放按钮。



1	释放按钮
2	电源设备
3	螺钉 (2)
4	交流电源连接器

6. 将电源设备朝计算机正面滑动大约 1 英寸。
7. 向上提起电源设备，将其从计算机中取出。
8. 将备用电源设备滑入到位。
9. 装回将电源设备固定到计算机框架背面的螺钉。
10. 重新连接直流电源电缆。
11. 装回硬盘驱动器、软盘驱动器和 CD/DVD 驱动器。
12. 将交流电源电缆连接至连接器。
13. 合上主机盖。

注意：要连接网络电缆，请先将网络电缆插入墙上的网络插孔，然后再将其插入计算机。

14. 将计算机和设备连接至电源插座，然后打开它们的电源。

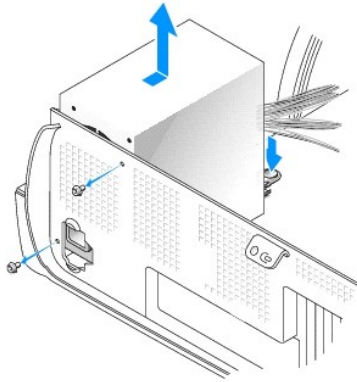
小型塔式计算机

警告：开始执行本节中的任何步骤之前，请阅读并遵循《产品信息指南》中的安全说明。

1. 请阅读并遵循“[开始之前](#)”中的步骤。
2. 从系统板和驱动器上断开直流电源电缆的连接。

当您从系统板和驱动器中拔下直流电源电缆时，请注意这些电缆在计算机框架中各卡舌下的走向。当您装回直流电源电缆时，必须正确地放置这些电缆以防止它们被夹紧或呈波形。

3. 拧下将电源设备连接至计算机框架背面的两颗螺钉。
4. 按压位于计算机框架底板上的释放按钮。



5. 将电源设备朝计算机正面滑动大约 1 英寸。
6. 向上提起电源设备，将其从计算机中取出。
7. 将备用电源设备滑入到位。
8. 装回将电源设备固定到计算机框架背面的螺钉。
9. 重新连接直流电源电缆。
10. 将交流电源电缆连接至连接器。
11. 合上主机盖。

注意：要连接网络电缆，请先将网络电缆插入墙上的网络插孔，然后再将其插入计算机。

12. 将计算机和设备连接至电源插座，然后打开它们的电源。

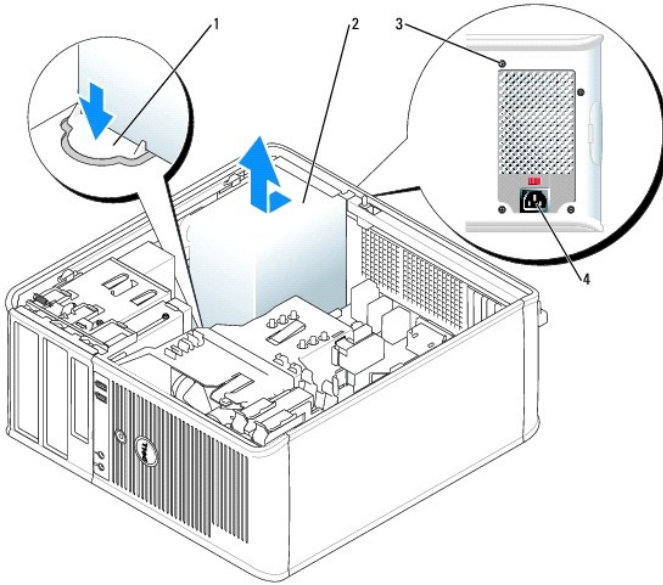
塔式计算机

警告：开始执行本节中的任何步骤之前，请阅读并遵循《产品信息指南》中的安全说明。

1. 请阅读并遵循“[开始之前](#)”中的步骤。
2. 从系统板和驱动器上断开直流电源电缆的连接。

当您从系统板和驱动器中拔下直流电源电缆时，请注意这些电缆在计算机框架中各卡舌下的走向。当您装回直流电源电缆时，必须正确地放置这些电缆以防止它们被夹紧或呈波形。

3. 拧下将电源设备连接至计算机框架背面的四颗螺钉。
4. 按压位于计算机框架底板上的释放按钮。



1	释放按钮
2	电源设备
3	螺钉 (4)
4	交流电源连接器

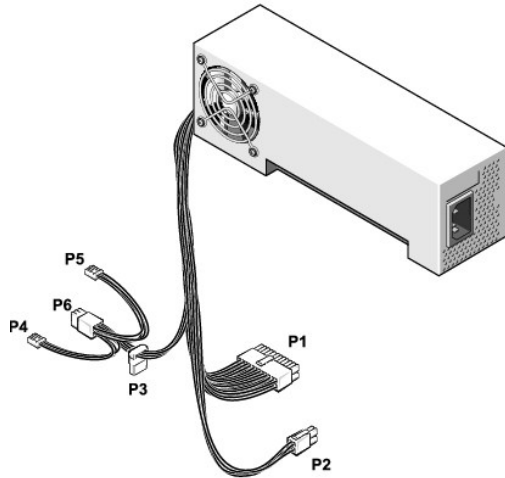
5. 将电源设备朝计算机正面滑动大约 1 英寸。
6. 向上提起电源设备，将其从计算机中取出。
7. 将备用电源设备滑入到位。
8. 装回将电源设备固定到计算机框架背面的螺钉。
9. 重新连接直流电源电缆。
10. 将交流电源电缆连接至连接器。
11. 合上主机盖。

注意：要连接网络电缆，请先将网络电缆插入墙上的网络插孔，然后再将其插入计算机。

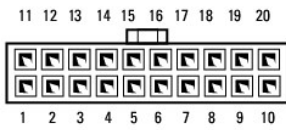
12. 将计算机和设备连接至电源插座，然后打开它们的电源。

直流电源连接器

超小型计算机电源设备直流连接器插针分配



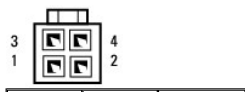
直流电源连接器 P1



插针编号	信号名称	18 AWG 线
1	+3.3 VDC	橙色
2	+3.3 VDC	橙色
3	COM	黑色
4	+5 VDC	红色
5	COM	黑色
6	+5 VDC	红色
7	COM	黑色
8	POK	灰色
9	+5 VFP	紫色
10	+12 VDC	黄色
11	+3.3 VDC*	橙色
12	-12 VDC	蓝色
13	COM	黑色
14	PS ON	绿色
15	COM	黑色
16	COM	黑色
17	COM	黑色
18	无	无
19	+5 VCD	红色
20	+5 VCD	红色

* 侦听连接器。

直流电源连接器 P2



插针编号	信号名称	18 AWG 线
1	COM	黑色
2	COM	黑色
3	+12 VDC	黄色
4	+12 VDC	黄色

直流电源连接器 P3



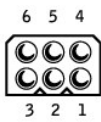
插针编号	信号名称	18 AWG 线
1	+3.3 VDC	橙色
2	COM	黑色
3	+5 VDC	红色
4	COM	黑色
5	+12 VDC	黄色

直流电源连接器 P4 和 P5



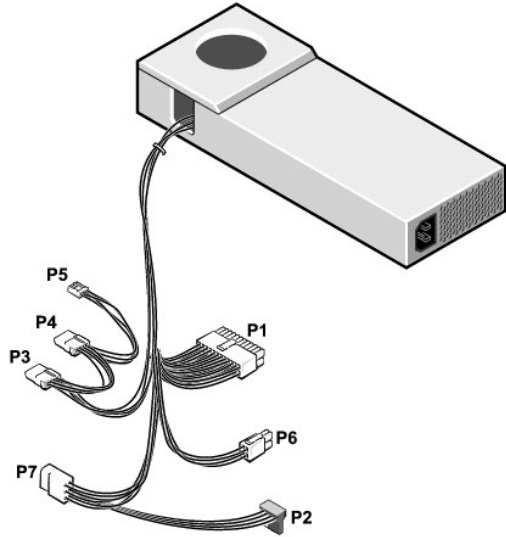
插针编号	信号名称	22 AWG 线
1	+5 VDC	红色
2	COM	黑色
3	COM	黑色
4	+12 VDC	黄色

直流电源连接器 P6

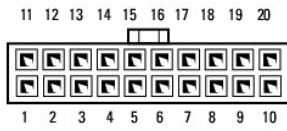


插针编号	信号名称	18 AWG 线
1		无
2	COM	黑色
3	COM	黑色
4	+3.3 VDC	橙色
5	+5 VDC	红色
6	+12 VDC	黄色

小型台式计算机电源设备直流连接器插针分配



直流电源连接器 P1



插针编号	信号名称	18 AWG 线
1	+3.3 VDC	橙色
2	+3.3 VDC	橙色
3	COM	黑色
4	+5 VDC	红色
5	COM	黑色
6	+5 VDC	红色
7	COM	黑色
8	POK*	灰色
9	+5 VFP	紫色
10	+12 VDC	黄色
11	+3.3 VDC	橙色
12	-12 VDC*	蓝色
13	COM	黑色
14	PS ON*	绿色
15	COM	黑色
16	COM	黑色
17	COM	黑色
18	无	无
19	+5 VDC	红色
20	+5 VDC	红色

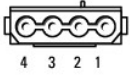
* 使用 22 AWG 线, 而不使用 18 AWG 线。

直流电源连接器 P2



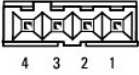
插针编号	信号名称	18 AWG 线
1	+3.3 VDC	橙色
2	COM	黑色
3	+5 VDC	红色
4	COM	黑色
5	+12 VDC	黄色

直流电源连接器 P3 和 P4



插针编号	信号名称	18 AWG 线
1	+12 VDC	黄色
2	COM	黑色
3	COM	黑色
4	+5 VDC	红色

直流电源连接器 P5



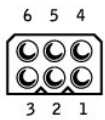
插针编号	信号名称	22 AWG 线
1	+5 VDC	红色
2	COM	黑色
3	COM	黑色
4	+12 VDC	黄色

直流电源连接器 P6



插针编号	信号名称	18 AWG 线
1	COM	黑色
2	COM	黑色
3	+12 VDC	黄色
4	+12 VDC	黄色

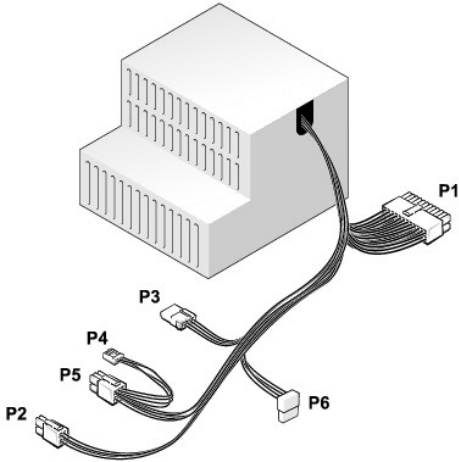
直流电源连接器 P7



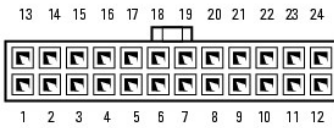
插针编号	信号名称	18 AWG 线
1		无
2	COM	黑色

3	COM	黑色
4	+3.3 VDC	橙色
5	+5 VDC	红色
6	+12 VDC	黄色

台式计算机电源设备直流连接器插针分配



直流电源连接器 P1



插针编号	信号名称	18 AWG 线
1	+3.3 V	橙色
2	+3.3 V	橙色
3	GND	黑色
4	VCC (+5 V)	红色
5	GND	黑色
6	VCC (+5 V)	红色
7	GND	黑色
8	PS_PWRGOOD	灰色
9	P5AUX	紫色
10	V_12PO_DIG	黄色
11	V_12PO_DIG	黄色
12	+3.3 V	橙色
13	+3.3 V	橙色
14	-12 V*	蓝色
15	GND	黑色
16	PWR_PS_ON	绿色
17	GND	黑色
18	GND	黑色
19	GND	黑色
20	无	无
21	VCC (+5 V)	红色
22	VCC (+5 V)	红色
23	VCC (+5 V)	红色
24	GND	黑色

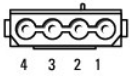
* 使用 22 AWG 线，而不使用 18 AWG 线。

直流电源连接器 P2



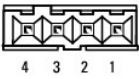
插针编号	信号名称	18 AWG 线
1	+3.3 VDC	橙色
2	COM	黑色
3	+5 VDC	红色
4	COM	黑色
5	+12 VDC	黄色

直流电源连接器 P3 和 P4



插针编号	信号名称	18 AWG 线
1	+12 VDC	黄色
2	COM	黑色
3	COM	黑色
4	+5 VDC	红色

直流电源连接器 P5



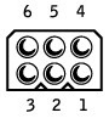
插针编号	信号名称	22 AWG 线
1	+5 VDC	红色
2	COM	黑色
3	COM	黑色
4	+12 VDC	黄色

直流电源连接器 P6



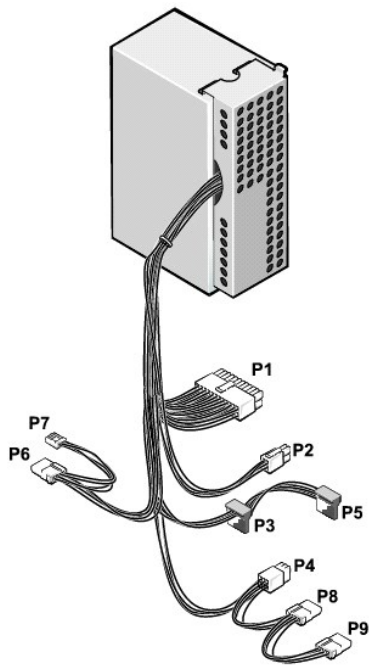
插针编号	信号名称	18 AWG 线
1	COM	黑色
2	COM	黑色
3	+12 VDC	黄色
4	+12 VDC	黄色

直流电源连接器 P7

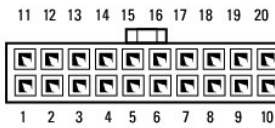


插针编号	信号名称	18 AWG 线
1		无
2	COM	黑色
3	COM	黑色
4	+3.3 VDC	橙色
5	+5 VDC	红色
6	+12 VDC	黄色

小型塔式计算机电源设备直流连接器插针分配



直流电源连接器 P1



插针编号	信号名称	18 AWG 线
1	+3.3 VDC	橙色
2	+3.3 VDC	橙色
3	COM	黑色
4	+5 VDC	红色
5	COM	黑色
6	+5 VDC	红色
7	COM	黑色

8	POK	灰色
9	+5 VFP	紫色
10	+12 VDC	黄色
11	+3.3 VDC*	橙色
12	-12 VDC	蓝色
13	COM	黑色
14	PS ON	绿色
15	COM	黑色
16	COM	黑色
17	COM	黑色
18	无	无
19	+5 VCD	红色
20	+5 VCD	红色

* 侦听连接器。

直流电源连接器 P2



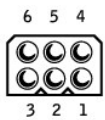
插针编号	信号名称	18 AWG 线
1	COM	黑色
2	COM	黑色
3	+12 VDC	黄色
4	+12 VDC	黄色

直流电源连接器 P3



插针编号	信号名称	18 AWG 线
1	+3.3 VDC	橙色
2	COM	黑色
3	+5 VDC	红色
4	COM	黑色
5	+12 VDC	黄色

直流电源连接器 P4



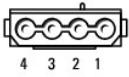
插针编号	信号名称	18 AWG 线
1		无
2	COM	黑色
3	COM	黑色
4	+3.3 VDC	橙色
5	+5 VDC	红色
6	+12 VDC	黄色

直流电源连接器 P5



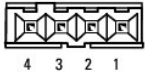
插针编号	信号名称	18 AWG 线
1	+3.3 VDC	橙色
2	COM	黑色
3	+5 VDC	红色
4	COM	黑色
5	+12 VDC	黄色

直流电源连接器 P6、P8 和 P9



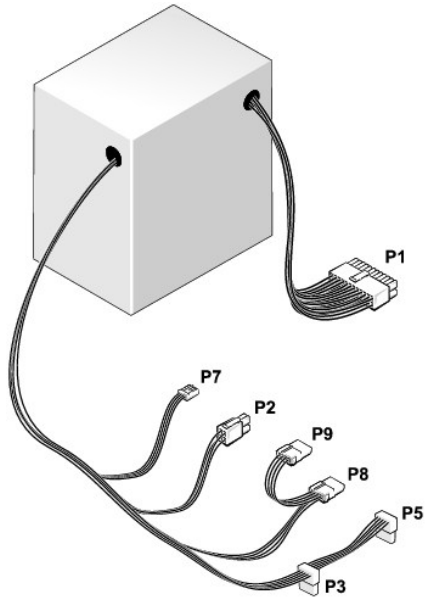
插针编号	信号名称	18 AWG 线
1	+12 VDC	黄色
2	COM	黑色
3	COM	黑色
4	+5 VDC	红色

直流电源连接器 P7

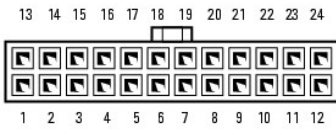


插针编号	信号名称	22 AWG 线
1	+5 VDC	红色
2	COM	黑色
3	COM	黑色
4	+12 VDC	黄色

塔式计算机电源设备直流连接器插针分配



直流电源连接器 P1



插针编号	信号名称	18 AWG 线
1	+3.3 V	橙色
2	+3.3 V	橙色
3	GND	黑色
4	VCC (+5 V)	红色
5	GND	黑色
6	VCC (+5 V)	红色
7	GND	黑色
8	PS_PWRGOOD	灰色
9	P5AUX	紫色
10	V_12PO_DIG	黄色
11	V_12PO_DIG	黄色
12	+3.3 V	橙色
13	+3.3 V	橙色
14	-12 V*	蓝色
15	GND	黑色
16	PWR_PS_ON	绿色
17	GND	黑色
18	GND	黑色
19	GND	黑色
20	无	无
21	VCC (+5 V)	红色
22	VCC (+5 V)	红色
23	VCC (+5 V)	红色
24	GND	黑色

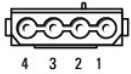
* 使用 22 AWG 线, 而不使用 18 AWG 线。

直流电源连接器 P2



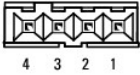
插针编号	信号名称	18 AWG 线
1	+3.3 VDC	橙色
2	COM	黑色
3	+5 VDC	红色
4	COM	黑色
5	+12 VDC	黄色

直流电源连接器 P3 和 P4



插针编号	信号名称	18 AWG 线
1	+12 VDC	黄色
2	COM	黑色
3	COM	黑色
4	+5 VDC	红色

直流电源连接器 P5



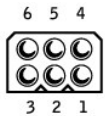
插针编号	信号名称	22 AWG 线
1	+5 VDC	红色
2	COM	黑色
3	COM	黑色
4	+12 VDC	黄色

直流电源连接器 P6



插针编号	信号名称	18 AWG 线
1	COM	黑色
2	COM	黑色
3	+12 VDC	黄色
4	+12 VDC	黄色

直流电源连接器 P7



插针编号	信号名称	18 AWG 线
1		无
2	COM	黑色
3	COM	黑色
4	+3.3 VDC	橙色
5	+5 VDC	红色
6	+12 VDC	黄色

[返回目录页面](#)

[Back to Contents Page](#)

FCC Notices (U.S. Only)

Dell™ OptiPlex™ GX280 Systems User's Guide

Electromagnetic Interference (EMI) is any signal or emission, radiated in free space or conducted along power or signal leads, that endangers the functioning of a radio navigation or other safety service or seriously degrades, obstructs, or repeatedly interrupts a licensed radio communications service. Radio communications services include but are not limited to AM/FM commercial broadcast, television, cellular services, radar, air-traffic control, pager, and Personal Communication Services (PCS). These licensed services, along with unintentional radiators such as digital devices, including computer systems, contribute to the electromagnetic environment.

Electromagnetic Compatibility (EMC) is the ability of items of electronic equipment to function properly together in the electronic environment. While this computer system has been designed and determined to be compliant with regulatory agency limits for EMI, there is no guarantee that interference will not occur in a particular installation. If this equipment does cause interference with radio communications services, which can be determined by turning the equipment off and on, you are encouraged to try to correct the interference by one or more of the following measures:

- 1 Reorient the receiving antenna.
- 1 Relocate the computer with respect to the receiver.
- 1 Move the computer away from the receiver.
- 1 Plug the computer into a different outlet so that the computer and the receiver are on different branch circuits.

If necessary, consult a Dell Technical Support representative or an experienced radio/television technician for additional suggestions.

For additional regulatory information, see the *Product Information Guide* that came with your computer.

Dell™ computer systems are designed, tested, and classified for their intended electromagnetic environment. These electromagnetic environment classifications generally refer to the following harmonized definitions:


- 1 Class A is typically for business or industrial environments.
- 1 Class B is typically for residential environments.

Information Technology Equipment (ITE), including peripherals, expansion cards, printers, input/output (I/O) devices, monitors, and so on, that are integrated into or connected to the system should match the electromagnetic environment classification of the computer system.

A Notice About Shielded Signal Cables: Use only shielded cables for connecting peripherals to any Dell device to reduce the possibility of interference with radio communications services. Using shielded cables ensures that you maintain the appropriate EMC classification for the intended environment. For parallel printers, a cable is available from Dell. If you prefer, you can order a cable from Dell on the World Wide Web at accessories.us.dell.com/sna/category.asp?category_id=4117.

Most Dell computer systems are classified for Class B environments. However, the inclusion of certain options can change the rating of some configurations to Class A. To determine the electromagnetic classification for your system or device, see the following sections specific for each regulatory agency. Each section provides country-specific EMC/EMI or product safety information.

FCC Notices (U.S. Only)

Most Dell computer systems are classified by the Federal Communications Commission (FCC) as Class B digital devices. To determine which classification applies to your computer system, examine all FCC registration labels located on the bottom, side, or back panel of your computer, on card-mounting brackets, and on the cards themselves. If any one of the labels carries a Class A rating, your entire system is considered to be a Class A digital device. If *all* labels carry an FCC Class B rating as distinguished by either an FCC ID number or the FCC logo, (), your system is considered to be a Class B digital device.

Once you have determined your system's FCC classification, read the appropriate FCC notice. Note that FCC regulations provide that changes or modifications not expressly approved by Dell could void your authority to operate this equipment.

This device complies with Part 15 of the FCC Rules. Operation is subject to the following two conditions:

- 1 This device may not cause harmful interference.
- 1 This device must accept any interference received, including interference that may cause undesired operation.

Class A

This equipment has been tested and found to comply with the limits for a Class A digital device pursuant to Part 15 of the FCC Rules. These limits are designed to provide reasonable protection against harmful interference when the equipment is operated in a commercial environment. This equipment generates, uses, and can radiate radio frequency energy and, if not installed and used in accordance with the manufacturer's instruction manual, may cause harmful interference with radio communications. Operation of this equipment in a residential area is likely to cause harmful interference, in which case you will be required to correct the interference at your own expense.

Class B

This equipment has been tested and found to comply with the limits for a Class B digital device pursuant to Part 15 of the FCC Rules. These limits are designed to provide reasonable protection against harmful interference in a residential installation. This equipment generates, uses, and can radiate radio frequency energy and, if not installed and used in accordance with the manufacturer's instruction manual, may cause interference with radio communications. However, there is no guarantee that interference will not occur in a particular installation. If this equipment does cause harmful interference to radio or television reception, which can be determined by turning the equipment off and on, you are encouraged to try to correct the interference by one or more of the following measures:

- 1 Reorient or relocate the receiving antenna.
- 1 Increase the separation between the equipment and the receiver.
- 1 Connect the equipment into an outlet on a circuit different from that to which the receiver is connected.
- 1 Consult the dealer or an experienced radio/television technician for help.

FCC Identification Information

The following information is provided on the device or devices covered in this document in compliance with FCC regulations:

- 1 Model numbers: DHP, DHS, and DHM
- 1 Company name:

Dell Inc.
One Dell Way
Round Rock, Texas 78682 USA
512-338-4400

[Back to Contents Page](#)

[Back to Contents Page](#)

FCC Notices (U.S. Only)

Dell™ OptiPlex™ GX280 Systems User's Guide

Electromagnetic Interference (EMI) is any signal or emission, radiated in free space or conducted along power or signal leads, that endangers the functioning of a radio navigation or other safety service or seriously degrades, obstructs, or repeatedly interrupts a licensed radio communications service. Radio communications services include but are not limited to AM/FM commercial broadcast, television, cellular services, radar, air-traffic control, pager, and Personal Communication Services (PCS). These licensed services, along with unintentional radiators such as digital devices, including computer systems, contribute to the electromagnetic environment.

Electromagnetic Compatibility (EMC) is the ability of items of electronic equipment to function properly together in the electronic environment. While this computer system has been designed and determined to be compliant with regulatory agency limits for EMI, there is no guarantee that interference will not occur in a particular installation. If this equipment does cause interference with radio communications services, which can be determined by turning the equipment off and on, you are encouraged to try to correct the interference by one or more of the following measures:

- 1 Reorient the receiving antenna.
- 1 Relocate the computer with respect to the receiver.
- 1 Move the computer away from the receiver.
- 1 Plug the computer into a different outlet so that the computer and the receiver are on different branch circuits.

If necessary, consult a Dell Technical Support representative or an experienced radio/television technician for additional suggestions.

For additional regulatory information, see the *Product Information Guide* that came with your computer.

Dell™ computer systems are designed, tested, and classified for their intended electromagnetic environment. These electromagnetic environment classifications generally refer to the following harmonized definitions:


- 1 Class A is typically for business or industrial environments.
- 1 Class B is typically for residential environments.

Information Technology Equipment (ITE), including peripherals, expansion cards, printers, input/output (I/O) devices, monitors, and so on, that are integrated into or connected to the system should match the electromagnetic environment classification of the computer system.

A Notice About Shielded Signal Cables: Use only shielded cables for connecting peripherals to any Dell device to reduce the possibility of interference with radio communications services. Using shielded cables ensures that you maintain the appropriate EMC classification for the intended environment. For parallel printers, a cable is available from Dell. If you prefer, you can order a cable from Dell on the World Wide Web at accessories.us.dell.com/sna/category.asp?category_id=4117.

Most Dell computer systems are classified for Class B environments. However, the inclusion of certain options can change the rating of some configurations to Class A. To determine the electromagnetic classification for your system or device, see the following sections specific for each regulatory agency. Each section provides country-specific EMC/EMI or product safety information.

FCC Notices (U.S. Only)

Most Dell computer systems are classified by the Federal Communications Commission (FCC) as Class B digital devices. To determine which classification applies to your computer system, examine all FCC registration labels located on the bottom, side, or back panel of your computer, on card-mounting brackets, and on the cards themselves. If any one of the labels carries a Class A rating, your entire system is considered to be a Class A digital device. If *all* labels carry an FCC Class B rating as distinguished by either an FCC ID number or the FCC logo, (), your system is considered to be a Class B digital device.

Once you have determined your system's FCC classification, read the appropriate FCC notice. Note that FCC regulations provide that changes or modifications not expressly approved by Dell could void your authority to operate this equipment.

This device complies with Part 15 of the FCC Rules. Operation is subject to the following two conditions:

- 1 This device may not cause harmful interference.
- 1 This device must accept any interference received, including interference that may cause undesired operation.

Class A

This equipment has been tested and found to comply with the limits for a Class A digital device pursuant to Part 15 of the FCC Rules. These limits are designed to provide reasonable protection against harmful interference when the equipment is operated in a commercial environment. This equipment generates, uses, and can radiate radio frequency energy and, if not installed and used in accordance with the manufacturer's instruction manual, may cause harmful interference with radio communications. Operation of this equipment in a residential area is likely to cause harmful interference, in which case you will be required to correct the interference at your own expense.

Class B

This equipment has been tested and found to comply with the limits for a Class B digital device pursuant to Part 15 of the FCC Rules. These limits are designed to provide reasonable protection against harmful interference in a residential installation. This equipment generates, uses, and can radiate radio frequency energy and, if not installed and used in accordance with the manufacturer's instruction manual, may cause interference with radio communications. However, there is no guarantee that interference will not occur in a particular installation. If this equipment does cause harmful interference to radio or television reception, which can be determined by turning the equipment off and on, you are encouraged to try to correct the interference by one or more of the following measures:

- 1 Reorient or relocate the receiving antenna.
- 1 Increase the separation between the equipment and the receiver.
- 1 Connect the equipment into an outlet on a circuit different from that to which the receiver is connected.
- 1 Consult the dealer or an experienced radio/television technician for help.

FCC Identification Information

The following information is provided on the device or devices covered in this document in compliance with FCC regulations:

- 1 Model numbers: DHP, DHS, DCNE, DHM, and DCSM
- 1 Company name:

Dell Inc.
One Dell Way
Round Rock, Texas 78682 USA
512-338-4400


[Back to Contents Page](#)


[返回目录页面](#)


重新安装驱动程序和操作系统


Dell™ OptiPlex™ GX280 系统用户指南

- [驱动程序](#)
- [使用 Microsoft Windows XP 系统还原](#)
- [重新安装 Microsoft Windows XP](#)

 **警告：** 开始执行本节中的任何步骤之前，请阅读并遵循《产品信息指南》中的安全说明。

 **注意：** 重新安装 Microsoft Windows XP 时，您必须使用 Microsoft® Windows® XP Service Pack 1 或更高版本。

 **注：** 如果计算机中安装了唯一的映像，或者必须重新安装操作系统，请运行 DSS 公用程序。可以在可选的 **Drivers and Utilities** CD 中和 support.dell.com 上获得 DSS。

 **注：** **Drivers and Utilities** CD (ResourceCD) 是可选的，并非所有计算机都附带此 CD。


驱动程序

什么是驱动程序？

驱动程序是控制设备（例如打印机、鼠标或键盘）的程序。所有设备均需要驱动程序。

驱动程序是设备与使用此设备的所有其他程序之间的翻译程序。每个设备都有一组自己专用的命令，只有设备的驱动程序才能识别这些命令。

Dell 计算机出厂时已安装了所需的驱动程序，无需进一步的安装或配置。

 **注意：** 可选的 **Drivers and Utilities** CD 中可能包含多个操作系统的驱动程序，并非全部适用于您的计算机。请确保您所安装的软件适用于您的操作系统。

Microsoft Windows 操作系统附带了许多驱动程序，例如键盘驱动程序。如果您执行了以下操作，则可能需要安装驱动程序：

- 1 升级操作系统。
- 1 重新安装操作系统。
- 1 连接或安装新设备。

识别驱动程序

如果您遇到有关任何设备的问题，请确定问题是否由驱动程序引起，并在必要时更新驱动程序。


Windows XP

1. 单击 **“Start”（开始）** 按钮并单击 **“Control Panel”（控制面板）**。
2. 在 **“Pick a Category”（选择一个类别）** 下，单击 **“Performance and Maintenance”（性能和维护）**。
3. 单击 **“System”（系统）**。
4. 在 **“System Properties”（系统属性）** 窗口中，单击 **“Hardware”（硬件）** 选项卡。
5. 单击 **“Device Manager”（设备管理器）**。
6. 向下滚动列表以查看任一设备的设备图标上是否带有惊叹号（带有 [!] 的黄色圆圈）。

如果设备名称旁边带有惊叹号，您可能需要 [重新安装驱动程序](#) 或安装新的驱动程序。

重新安装驱动程序和公用程序

 **注意：** Dell 支持 Web 站点 support.dell.com 和 **Drivers and Utilities CD** 提供了许可用于 Dell™ 计算机的驱动程序。如果安装其它来源的驱动程序，您的计算机可能无法正常工作。

 **注：** **Drivers and Utilities CD** (ResourceCD) 是可选的，并非所有计算机都附带此 CD。

使用 Windows XP 返回设备驱动程序


如果计算机在安装或更新驱动程序后出现问题，请使用 Windows XP 返回设备驱动程序将驱动程序替换为先前安装的本。


1. 单击 **“Start”（开始）** 按钮并单击 **“Control Panel”（控制面板）**。
2. 在 **“Pick a Category”（选择一个类别）** 下，单击 **“Performance and Maintenance”（性能和维护）**。
3. 单击 **“System”（系统）**。
4. 在 **“System Properties”（系统属性）** 窗口中，单击 **“Hardware”（硬件）** 选项卡。
5. 单击 **“Device Manager”（设备管理器）**。
6. 在安装了新驱动程序的设备上单击鼠标右键，并单击 **“Properties”（属性）**。
7. 单击 **“Drivers”（驱动程序）** 选项卡。
8. 单击 **“Roll Back Driver”（返回驱动程序）**。

如果返回设备驱动程序无法解决问题，请使用系统还原将计算机恢复为安装新驱动程序之前的运行状态。

使用可选的 Drivers and Utilities CD

如果使用返回设备驱动程序或[系统还原](#)都不能解决问题，则请通过 **Drivers and Utilities CD**（也称为 Resource CD）重新安装驱动程序。

 **注：** **Drivers and Utilities CD** (ResourceCD) 是可选的，并非所有计算机都附带此 CD。

 **注：** 要查看设备驱动程序和用户说明文件，您必须在计算机运行 Windows 时使用 **Drivers and Utilities CD**。

1. 放入 **Drivers and Utilities CD**。

如果是首次使用 **Drivers and Utilities CD**，系统将打开安装窗口以通知您即将开始安装此 CD。单击 **“OK”（确定）** 并响应安装程序的提示以完成安装。

2. 在 **“Welcome Dell System Owner”（欢迎您，Dell 系统用户）** 屏幕中，单击 **“Next”（下一页）**。
3. 为 **“System Model”（系统型号）、“Operating System”（操作系统）、“Device Type”（设备类型）** 和 **“Topic”（主题）** 选择适当的选项。
4. 单击 **“Topic”（主题）** 下拉式菜单中的 **“My Drivers”（我的驱动程序）**。

Drivers and Utilities CD 将扫描计算机的硬件和操作系统，然后显示适于您的系统配置的设备驱动程序列表。


5. 单击适当的驱动程序，并按照说明下载适用于您的计算机的驱动程序。

要查看计算机所有可用驱动程序的列表，请在 **“Topic”（主题）** 下拉式菜单中单击 **“Drivers”（驱动程序）**。

要查看 **Drivers and Utilities CD** 上的帮助文件，请单击屏幕顶部的问号按钮或 **“Help”（帮助）** 链接。

使用 Microsoft Windows XP 系统还原


Microsoft Windows XP 操作系统提供了系统还原功能。如果在更改计算机硬件、软件或其它系统设置后计算机进入不希望出现的运行状态，则该功能使您可以将计算机恢复至先前的运行状态（不影响数据文件）。有关使用系统还原的信息，请查看 [Windows 帮助和支持中心](#)。

 **注意：**请定期备份数据文件。系统还原不会监测数据文件，也不会恢复数据文件。

创建还原点

1. 单击“Start”（开始）按钮，并单击“Help and Support”（帮助和支持）。
2. 单击“System Restore”（系统还原）。
3. 按照屏幕上的说明进行操作。

将计算机还原至先前的运行状态

 **注意：**将计算机还原至先前的运行状态之前，请保存并关闭所有打开的文件，退出所有打开的程序。在系统还原完成之前，请勿更改、打开或删除任何文件或程序。

1. 单击“Start”（开始）按钮，指向“**All Programs**”（所有程序）→“**Accessories**”（附件）→“**System Tools**”（系统工具），然后单击“**System Restore**”（系统还原）。
2. 确保已选择“**Restore my computer to an earlier time**”（恢复我的计算机到一个较早的时间），并单击“**Next**”（下一步）。
3. 单击要将计算机还原至该日期的日历日期。

“**Select a Restore Point**”（选择一个还原点）屏幕提供了一个日历，使您可以查看并选择还原点。所有包含可用还原点的日历日期均以粗体显示。

4. 选择一个还原点并单击“**Next**”（下一步）。

如果日历日期上只有一个还原点，则此还原点将自动被选定。如果有两个或多个可用还原点，请单击要使用的还原点。


5. 单击“**Next**”（下一步）。

系统还原完成数据收集后，系统将显示“**Restoration Complete**”（恢复完成）屏幕，然后计算机将重新启动。

6. 计算机重新启动后，单击“**OK**”（确定）。

要更改还原点，可以使用不同的还原点重复上述步骤，或撤销还原。

撤销上次系统还原

 **注意：**撤销上次系统还原之前，请保存并关闭所有打开的文件，退出所有打开的程序。在系统还原完成之前，请勿更改、打开或删除任何文件或程序。

1. 单击“Start”（开始）按钮，指向“**All Programs**”（所有程序）→“**Accessories**”（附件）→“**System Tools**”（系统工具），然后单击“**System Restore**”（系统还原）。
2. 单击“**Undo my last restoration**”（撤销我上次的恢复）并单击“**Next**”（下一步）。
3. 单击“**Next**”（下一步）。

系统将显示“System Restore”（系统还原）屏幕，然后计算机将重新启动。

4. 计算机重新启动后，单击“**OK**”（确定）。


启用系统还原


如果您重新安装 Windows XP 时可用硬盘空间小于 200 MB，系统还原将自动被禁用。要查看是否已启用系统还原，请：

1. 单击“Start”（开始）按钮，并单击“**Control Panel**”（控制面板）。
2. 单击“**Performance and Maintenance**”（性能和维护）。
3. 单击“**System**”（系统）。

4. 单击“**System Restore**”（**系统还原**）选项卡。
5. 确保未选取“**Turn off System Restore**”（**在所有驱动器上关闭系统还原**）。


重新安装 Microsoft Windows XP

 **注：** **Drivers and Utilities** CD (ResourceCD) 是可选的，并非所有计算机都附带此 CD。

 **注意：** 重新安装操作系统时，您必须使用 Windows XP Service Pack 1 或更高版本。


开始之前

如果您要重新安装 Windows XP 操作系统以解决新安装的驱动程序引起的问题，请首先尝试使用 [Windows XP 返回设备驱动程序](#)。如果返回设备驱动程序无法解决问题，请使用 [系统还原](#) 将操作系统恢复为安装新设备驱动程序之前的运行状态。

 **注意：** 执行安装之前，请备份主硬盘驱动器上的所有数据文件。对于常规硬盘驱动器配置，主硬盘驱动器是计算机检测到的第一个驱动器。

要重新安装 Windows XP，您需要以下项目：


- 1 Dell™ 操作系统 CD
- 1 Dell **Drivers and Utilities** CD


 **注：** **Drivers and Utilities** CD 包含计算机在组装过程中安装的驱动程序。使用 **Drivers and Utilities** CD 可以载入所有需要的驱动程序，包括计算机配有 RAID 控制器时所需的驱动程序。

重新安装 Windows XP

要重新安装 Windows XP，请按照列出的顺序执行以下各节中的所有步骤。

完成此重新安装过程可能需要 1 至 2 小时。重新安装操作系统后，您还必须重新安装设备驱动程序、防病毒程序和其它软件。

 **注意：** **操作系统** CD 提供了重新安装 Windows XP 的选项。选择这些选项将会覆盖一些文件，并可能影响在硬盘驱动器上安装的程序。因此，请勿重新安装 Windows XP，除非 Dell 技术支持代表指导您这样做。

 **注意：** 为防止与 Windows XP 发生冲突，请在重新安装 Windows XP 之前先禁用计算机中安装的所有防病毒软件。有关说明，请参阅软件附带的说明文件。

从操作系统 CD 进行引导

1. 保存并关闭所有打开的文件，退出所有打开的程序。
2. 放入**操作系统** CD。如果系统显示 Install Windows XP（安装 Windows XP）信息，请单击“**Exit**”（**退出**）。
3. 重新启动计算机。
4. 系统显示 DELL™ 徽标后，立即按 <F12> 键。

如果系统显示操作系统徽标，请继续等待直至看到 Windows 桌面，然后关闭计算机并再试一次。


5. 按箭头键选择“**CD-ROM**”，并按 <Enter> 键。
6. 系统显示 Press any key to boot from CD（按任意键从 CD 进行引导）信息时，请按任意键。


Windows XP 安装程序

1. 系统显示“**Windows XP Setup**”（**Windows XP 安装程序**）屏幕时，按 <Enter> 键以选择“**To set up Windows now**”（**现在安装 Windows**）。
2. 阅读“**Microsoft Windows Licensing Agreement**”（**Microsoft Windows 许可协议**）屏幕中的信息，然后按 <F8> 键以接受许可协议。
3. 如果您的计算机已经安装了 Windows XP，并且您希望恢复当前的 Windows XP 数据，请键入 r 以选择修复选项，并取出 CD。

4. 如果您要安装全新的 Windows XP，请按 <Esc> 键以选择该选项。
5. 按 <Enter> 键以选择高亮度显示的分区（建议），并按照屏幕上的说明进行操作。


系统将显示“Windows XP Setup”（Windows XP 安装程序）屏幕，操作系统开始复制文件并安装设备。计算机将自动重新启动多次。

 **注：**完成此安装过程所需的时间取决于硬盘驱动器的大小和计算机的速率。


 **注意：**系统显示以下信息时，请勿按任何键：Press any key to boot from the CD（按任意键从 CD 进行引导）。

6. 系统显示“Regional and Language Options”（区域和语言选项）屏幕时，选择适合您所在地的设置，并单击“Next”（下一步）。
7. 在“Personalize Your Software”（自定义软件）屏幕中输入您的姓名和组织（可选），并单击“Next”（下一步）。
8. 在“Computer Name and Administrator Password”（计算机名和系统管理员密码）窗口中输入计算机的名称（或接受提供的名称）和密码，并单击“Next”（下一步）。
9. 如果系统显示“Modem Dialing Information”（调制解调器拨号信息）屏幕，请输入所需的信息，并单击“Next”（下一步）。
10. 在“Date and Time Settings”（日期和时间设置）窗口中输入日期、时间和时区，并单击“Next”（下一步）。
11. 如果系统显示“Networking Settings”（网络设置）屏幕，请单击“Typical”（典型设置），然后单击“Next”（下一步）。
12. 如果您重新安装的是 Windows XP Professional，并且系统提示您提供有关网络配置的详细信息，请输入您的选择。如果您无法确定您的设置，请接受默认选择。

Windows XP 将安装操作系统组件并对计算机进行配置。计算机将自动重新启动。

 **注意：**系统显示以下信息时，请勿按任何键：Press any key to boot from the CD（按任意键从 CD 进行引导）。

13. 系统显示“Welcome to Microsoft”（欢迎使用 Microsoft）屏幕时，单击“Next”（下一步）。
14. 系统显示 How will this computer connect to the Internet?（这台计算机如何连接到 Internet？）信息时，单击“Skip”（跳过）。
15. 系统显示“Ready to register with Microsoft?”（向 Microsoft 注册吗？）屏幕时，选择“No, not at this time”（否，我现在不想注册），并单击“Next”（下一步）。
16. 系统显示“Who will use this computer?”（谁将使用这台计算机？）屏幕时，您最多可以输入五个用户。
17. 单击“Next”（下一步）。
18. 单击“Finish”（完成）以完成安装，并取出 CD。
19. 使用 Drivers and Utilities CD [重新安装相应的驱动程序](#)。
20. 重新安装防病毒软件。
21. 重新安装程序。

 **注：**要重新安装并激活 Microsoft Office 或 Microsoft Works Suite 程序，您需要使用位于 Microsoft Office 或 Microsoft Works Suite CD 套背面的产品密钥号码。

[返回目录页面](#)

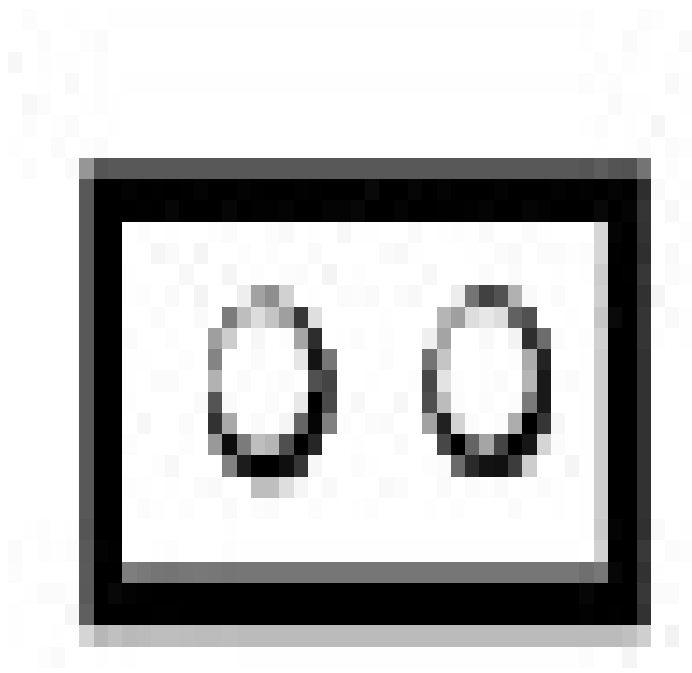
[返回目录页面](#)

系统板

Dell™ OptiPlex™ GX280 系统用户指南

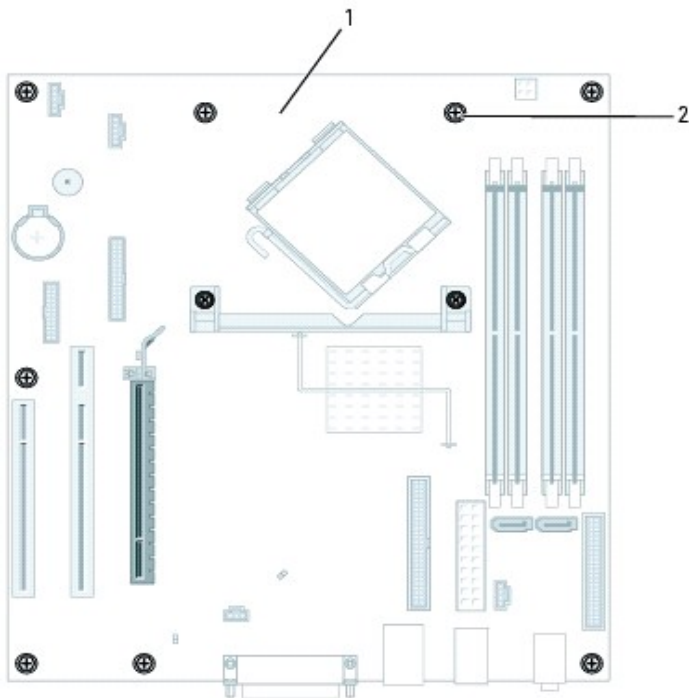
- [超小型计算机系统板](#)
- [小型台式计算机系统板](#)
- [小型塔式计算机系统板](#)
- [更换系统板](#)


超小型计算机系统板



1	RTC 重设跳线 (RTCST)	14	输入、输出和麦克风连接器 (AUDIO)
2	软盘驱动器连接器 (DSKT)	15	网络连接器 (NIC) 和 USB 连接器 (USB2)
3	电池槽 (BATTERY)	16	USB 连接器 (USB1)
4	内置扬声器 (SPEAKER)	17	诊断指示灯 (DIAG LED)
5	CD/DVD 驱动器连接器 (IDE)	18	串行端口连接器 (SER1) 和视频连接器 (VGA)
6	前面板连接器 (FRONTANEL)	19	并行端口连接器 (PAR)
7	串行 ATA 驱动器 0 连接器 (SATA0)	20	电源连接器 (12VPOWER)
8	备用电源指示灯 (AUX_PWR)	21	处理器和散热器连接器 (CPU)
9	内存模块连接器 (DIMM1 和 DIMM2)	22	散热器/鼓风机固定板
10	PCI Express x16 连接器 (PEG)	23	串行端口 2 连接器 (SER_PS2)
11	PCI 提升板连接器 (PCI)	24	风扇连接器 (FAN)
12	CD 驱动器模拟音频电缆连接器, 用于可选的模拟音频电缆 (CD_IN)	25	密码跳线 (PSWD)
13	前面板音频电缆连接器 (FRONTAUDIO)	26	电源连接器 (POWER)

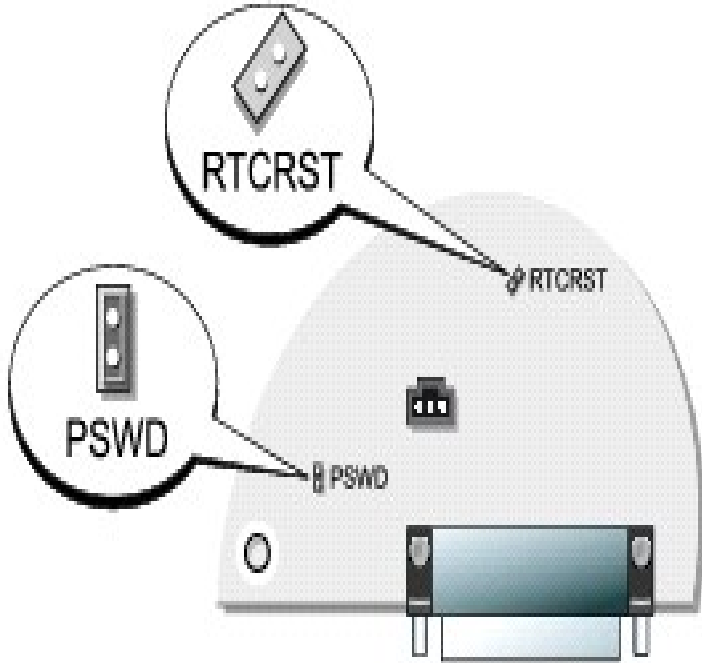
小型台式计算机系统板



 **注：**您的计算机不一定配有“SATA1”连接器。

1	RTC 重设跳线 (RTCST)	15	前面板音频电缆连接器 (FRONTAUDIO)
2	电源连接器 (POWER)	16	输入、输出和麦克风连接器 (AUDIO)
3	软盘驱动器连接器 (DSKT)	17	网络连接器 (NIC) 和 USB 连接器 (USB2)
4	电池槽 (BATTERY)	18	USB 连接器 (USB1)
5	内置扬声器 (SPEAKER)	19	诊断指示灯 (DIAG LED)
6	前面板连接器 (FRONT PANEL)	20	串行端口连接器 (SER1) 和视频连接器 (VGA)
7	CD/DVD 驱动器连接器 (IDE)	21	并行端口连接器 (PAR)
8	串行 ATA 驱动器 1 连接器 (SATA1) 注： 您的计算机不一定配有“SATA1”连接器。	22	电源连接器 (12VPOWER)
9	串行 ATA 驱动器 0 连接器 (SATA0)	23	处理器连接器 (CPU)
10	备用电源指示灯 (AUX_PWR)	24	散热器/鼓风机固定板
11	内存模块连接器 (DIMM1、DIMM2、DIMM3、DIMM4)	25	风扇连接器 (FAN)
12	PCI Express x16 连接器 (PEG)	26	串行端口 2 连接器 (SER_PS2)
13	PCI 提升板连接器 (PCI2)	27	密码跳线 (PSWD)
14	CD 驱动器模拟音频电缆连接器，用于可选的模拟音频电缆 (CD_IN)		

小型塔式计算机系统板



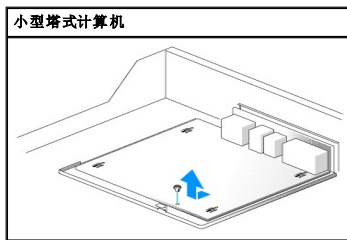
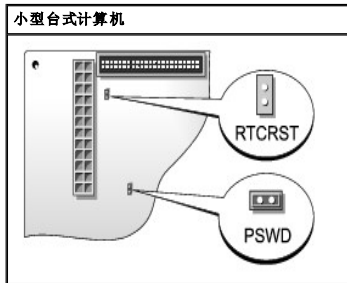
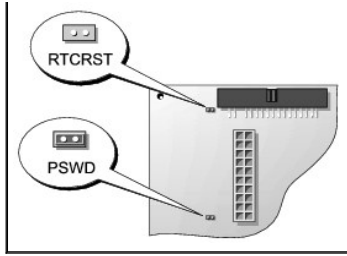
注：您的计算机不一定配有“SATA1”或“SATA3”连接器。






1	电源连接器 (POWER)	15	输入、输出和麦克风连接器 (AUDIO)
2	RTC 重设跳线 (RTCST)	16	网络连接器 (NIC) 和 USB 连接器 (USB2)
3	软盘驱动器连接器 (DSKT)	17	USB 连接器 (USB1)
4	内置扬声器 (SPEAKER)	18	诊断指示灯 (DIAG LED)
5	CD/DVD 驱动器连接器 (IDE)	19	串行端口连接器 (SER1) 和视频连接器 (VGA)
6	前面板连接器 (FRONTANEL)	20	并行端口连接器 (PAR)
7	串行 ATA 驱动器连接器 (SATA0、SATA1、SATA2、SATA3) 注： 您的计算机不一定配有“SATA1”或“SATA3”连接器。	21	电源连接器 (12VPOWER)
8	备用电源指示灯 (AUX_PWR)	22	处理器连接器 (CPU)
9	电池槽 (BATTERY)	23	散热器/鼓风机固定板
10	PCI Express x16 连接器 (PEG)	24	风扇连接器 (FAN)
11	PCI 连接器 (PCI0、PCI1、PCI2)	25	串行端口 2 连接器 (SER_PS2)
12	PCI Express x1 连接器 (PE1)	26	内存模块连接器 (DIMM1、DIMM2、DIMM3、DIMM4)
13	CD 驱动器模拟音频电缆连接器，用于可选的模拟音频电缆 (CD_IN)	27	密码跳线 (PSWD)
14	前面板音频电缆连接器 (FRONTAUDIO)		

跳线设置

以下各图分别显示了超小型计算机、小型台式计算机和小型塔式计算机上的跳线的位置。

超小型计算机



跳线	设置	说明
PSWD	 (默认)	密码功能已启用。
		密码功能已禁用。
RTCRST		重置实时时钟。
 已跳接  未跳接		

卸下系统板

警告： 开始执行本节中的任何步骤之前，请阅读并遵循《产品信息指南》中的安全说明。

注意： 触摸计算机内部任何组件之前，请先触摸未上漆的金属表面（例如计算机背面的金属），以确保接地并导去身上的静电。操作过程中，请不时触摸未上漆的金属表面，以导去可能损坏内部组件的静电。

1. 请阅读并遵循“[开始之前](#)”中的步骤。
2. 卸下阻碍拆卸系统板的所有组件。
3. 从系统板上断开所有电缆的连接。
4. 卸下现有系统板部件之前，请通过观察来比较备用系统板与计算机中的系统板，以确保使用正确的部件。

注： 您的备用系统板可能连接至金属托架，也可能未连接至金属托架。如果原来的系统板连接至托架，则安装新的系统板之前您需要将备用系统板转移到金属托架上。

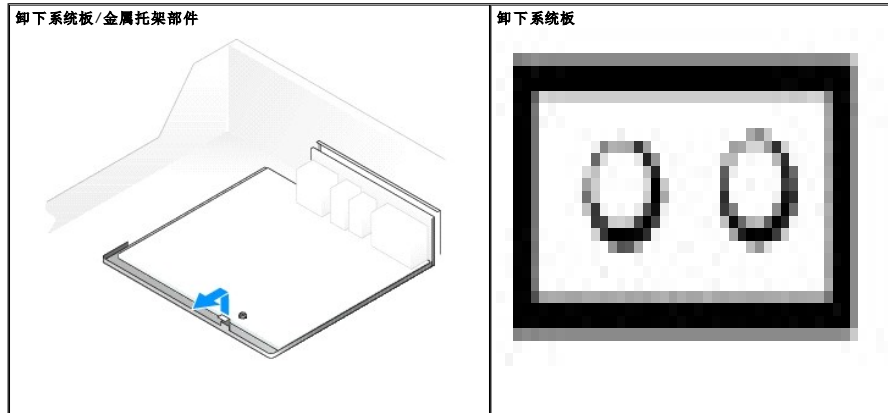
注： 要确定机箱配置，请检查系统板正面部分是否带有一个绿色释放卡舌。如果有这样的卡舌，则机箱使用金属托架。如果没有这样的卡舌，则系统使用直接固定法。

5. 卸下系统板：

- a. 如果系统板是通过金属托架固定的，则系统板和托架将作为一个整体被连接和卸下。拧下释放卡舌旁边的螺钉。提起卡舌并朝计算机正面滑动系统板部件，然后提起系统板并

将其取出。

- b. 如果系统板是直接固定在计算机中的，则拧下计算机正面的**固定螺钉**。朝计算机正面滑动系统板，使其与机箱底板上的挂钩脱离，然后提起系统板并将其取出。



6. 将刚才卸下的系统板部件放在备用系统板旁边。

更换系统板

1. 如果原来的系统板与备用系统板共用相同的固定配置，则用备用系统板替换现有系统板。
2. 如果现有系统板连接至金属托架，而备用系统板未连接至金属托架：
 - a. 拧下将原来的系统板固定至金属托架的螺钉。拧下散热器固定底座上的四颗固定螺钉，然后通过向后滑动系统板并使其与金属托架上的挂钩脱离来卸下系统板。
 - b. 从固定托盘上卸下备用系统板，方法是拧下散热器固定底座上的四颗固定螺钉。将固定托盘放在一旁。
 - c. 要在金属托架上安装备用系统板，请向前滑动系统板，使其连接至金属托架上的挂钩。使用四颗固定螺钉安装固定底座，然后拧上系统板正面的螺钉。
 - d. 使用固定底座和四颗固定螺钉在原来的系统板上安装固定托盘。

3. 将现有系统板上的组件转移到备用系统板上：

- a. 卸下内存模块，并将其安装到备用系统板上。

警告： 处理器套件和散热器部件会变热。为避免烫伤，在触摸处理器套件和部件之前，请确保有足够的时间使其冷却。

- b. 从现有系统板上卸下散热器部件和处理器，并将其安装到备用系统板上。

4. 配置备用系统板的设置。
5. 在备用系统板上[设置跳线](#)，使其与现有系统板上的跳线设置相同。

注： 备用系统板上某些组件和连接器的位置可能与现有系统板上相应连接器的位置不同。

6. 通过将底部槽口与计算机上的卡舌对齐来定向备用系统板。
7. 装回系统板：
 - a. 如果系统板连接至金属托架，则朝计算机的背面滑动系统板部件，直至系统板卡入到位。
 - b. 如果机箱使用的是直接固定配置，则将系统板滑入到位并拧上**固定螺钉**。

8. 装回从系统板上卸下的所有组件和电缆。
9. 将所有电缆重新连接至计算机背面的相应连接器。
10. 合上主机盖。

11. 连接计算机支架。

注意： 要连接网络电缆，请先将网络电缆插入墙上的网络插孔，然后再将其插入计算机。

12. 将计算机和设备连接至电源插座，然后将其打开。

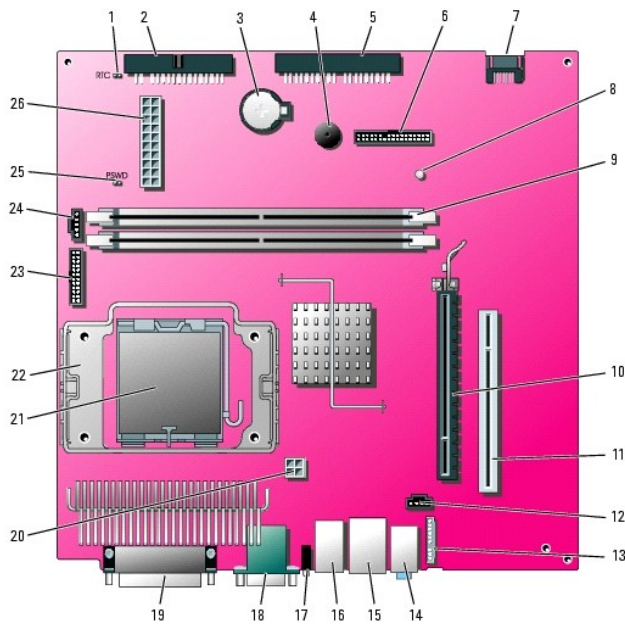
[返回目录页面](#)

系统板

Dell™ OptiPlex™ GX280 系统用户指南

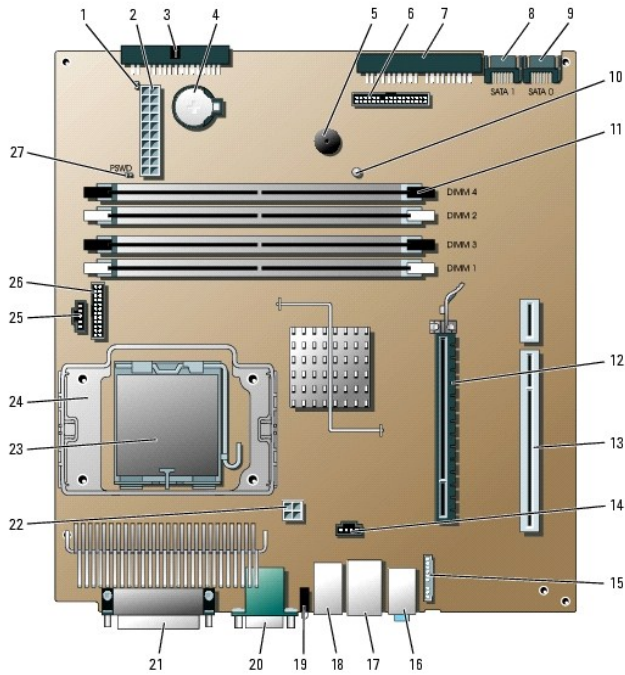
- [超小型计算机系统板](#)
- [小型台式计算机系统板](#)
- [台式计算机系统板](#)
- [小型塔式计算机系统板](#)
- [塔式计算机系统板](#)
- [更换系统板](#)
- [卸下系统板：超小型计算机、小型台式计算机和小型塔式计算机](#)
- [卸下系统板：台式计算机和塔式计算机](#)
- [更换系统板：超小型计算机、小型台式计算机和小型塔式计算机](#)
- [更换系统板：台式计算机和塔式计算机](#)

超小型计算机系统板



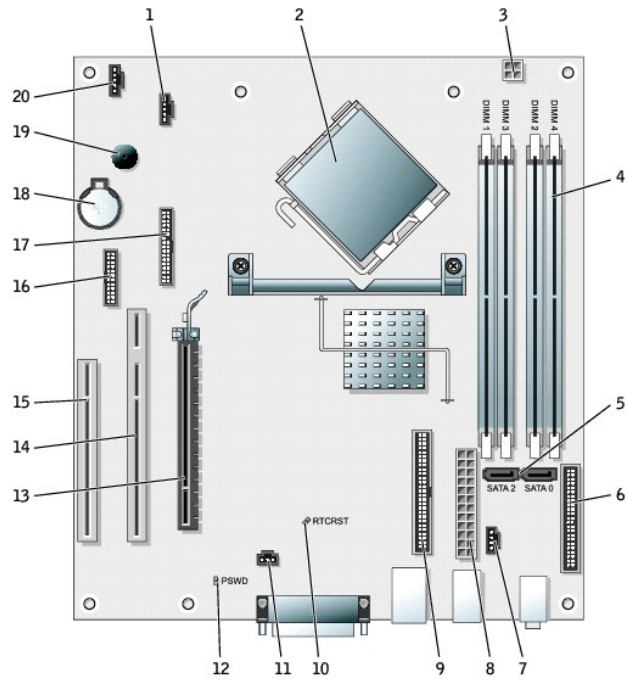
1	RTC 重置跳线 (RTCST)	14	输入、输出和麦克风连接器 (AUDIO)
2	软盘驱动器连接器 (DSKT)	15	网络连接器 (NIC) 和 USB 连接器 (USB2)
3	电池槽 (BATTERY)	16	USB 连接器 (USB1)
4	内置扬声器 (SPEAKER)	17	诊断指示灯 (DIAG LED)
5	CD/DVD 驱动器连接器 (IDE)	18	串行端口连接器 (SER1) 和视频连接器 (VGA)
6	前面板连接器 (FRONTANEL)	19	并行端口连接器 (PAR)
7	串行 ATA 驱动器 0 连接器 (SATA0)	20	电源连接器 (12VPOWER)
8	备用电源指示灯 (AUX_PWR)	21	处理器和散热器连接器 (CPU)
9	内存模块连接器 (DIMM1 和 DIMM2)	22	散热器/鼓风机固定板
10	PCI Express x16 连接器 (PEG)	23	串行端口 2 连接器 (SER_PS2)
11	PCI 提升板连接器 (PCI)	24	风扇连接器 (FAN)
12	CD 驱动器模拟音频电缆连接器, 用于可选的模拟音频电缆 (CD_IN)	25	密码跳线 (PSWD)
13	前面板音频电缆连接器 (FRONTAUDIO)	26	电源连接器 (POWER)

小型台式计算机系统板



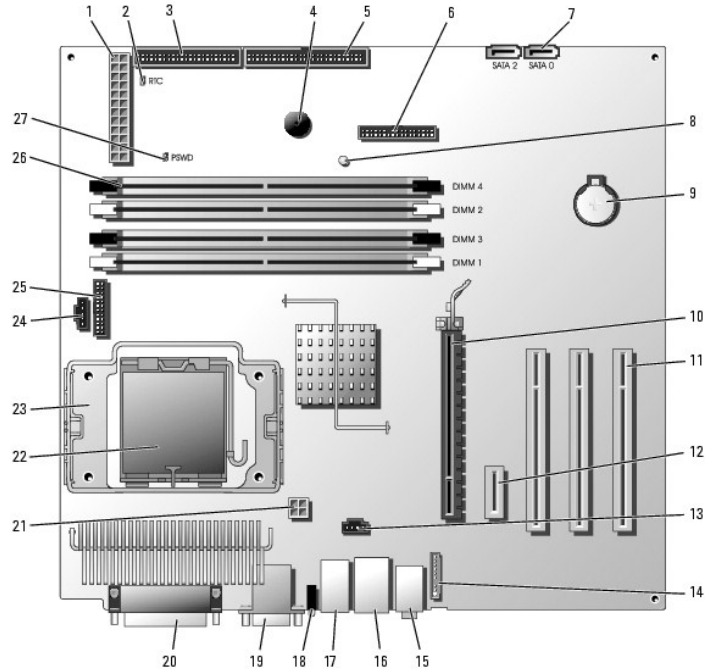
1	RTC 重设跳线 (RTCST)	15	前面板音频电缆连接器 (FRONTAUDIO)
2	电源连接器 (POWER)	16	输入、输出和麦克风连接器 (AUDIO)
3	软盘驱动器连接器 (DSKT)	17	网络连接器 (NIC) 和 USB 连接器 (USB2)
4	电池槽 (BATTERY)	18	USB 连接器 (USB1)
5	内置扬声器 (SPEAKER)	19	诊断指示灯 (DIAG LED)
6	前面板连接器 (FRONT PANEL)	20	串行端口连接器 (SER1) 和视频连接器 (VGA)
7	CD/DVD 驱动器连接器 (IDE)	21	并行端口连接器 (PAR)
8	串行 ATA 驱动器 1 连接器 (SATA1)	22	电源连接器 (12VPOWER)
9	串行 ATA 驱动器 0 连接器 (SATA0)	23	处理器连接器 (CPU)
10	备用电源指示灯 (AUX_PWR)	24	散热器/鼓风机固定板
11	内存模块连接器 (DIMM1、DIMM2、DIMM3、DIMM4)	25	风扇连接器 (FAN)
12	PCI Express x16 连接器 (PEG)	26	串行端口 2 连接器 (SER_PS2)
13	PCI 提升板连接器 (PCI2)	27	密码跳线 (PSWD)
14	CD 驱动器模拟音频电缆连接器，用于可选的模拟音频电缆 (CD_IN)		

台式计算机系统板



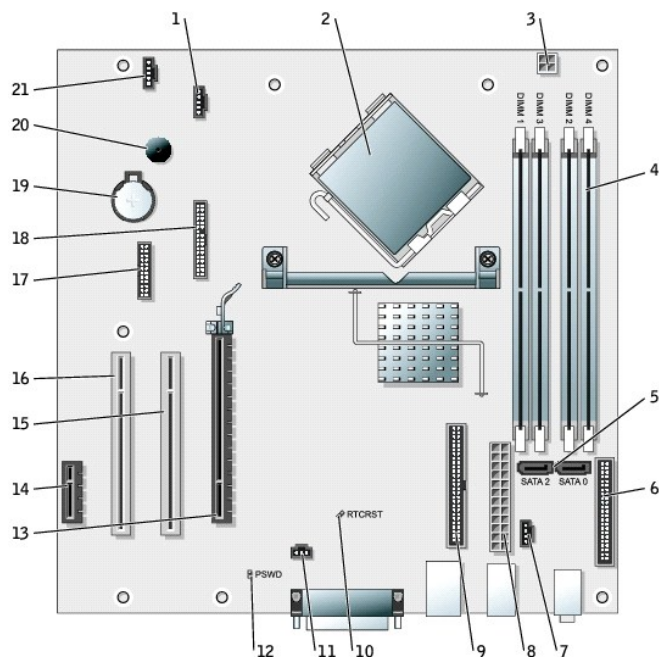
1	风扇连接器 (FAN)	11	防盗开关连接器 (INTRUDER)
2	处理器连接器 (CPU)	12	密码跳线 (PSWD)
3	电源连接器 (12VPOWER)	13	PCI Express x16 连接器 (PEG)
4	内存模块连接器 (DIMM1、DIMM2、DIMM3、DIMM4)	14	PCI 提升板连接器 (PCI1)
5	串行 ATA 驱动器 0 和 2 连接器 (SATA0、SATA2)	15	PCI 连接器 (PCI3)
6	前面板连接器 (FRONT PANEL)	16	串行连接器 (SER_PS2)
7	CD 驱动器模拟音频电缆连接器, 用于可选的模拟音频电缆 (CD_IN)	17	软盘驱动器连接器 (FLOPPY)
8	电源连接器 (POWER)	18	电池槽 (BATTERY)
9	CD/DVD 驱动器连接器 (IDE)	19	内置扬声器 (SPEAKER)
10	RTC 重设跳线 (RTCST)	20	外部扬声器连接器 (EXT_SPKR)

小型塔式计算机系统板



1	电源连接器 (POWER)	15	输入、输出和麦克风连接器 (AUDIO)
2	RTC 重设跳线 (RTCST)	16	网络连接器 (NIC) 和 USB 连接器 (USB2)
3	软盘驱动器连接器 (DSKT)	17	USB 连接器 (USB1)
4	内置扬声器 (SPEAKER)	18	诊断指示灯 (DIAG LED)
5	CD/DVD 驱动器连接器 (IDE)	19	串行端口连接器 (SER1) 和视频连接器 (VGA)
6	前面板连接器 (FRONT PANEL)	20	并行端口连接器 (PAR)
7	串行 ATA 驱动器连接器 (SATA0、SATA2)	21	电源连接器 (12VPOWER)
8	备用电源指示灯 (AUX_PWR)	22	处理器连接器 (CPU)
9	电池槽 (BATTERY)	23	散热器/鼓风机固定板
10	PCI Express x16 连接器 (PEG)	24	风扇连接器 (FAN)
11	PCI 连接器 (PCI0、PCI1、PCI2)	25	串行端口 2 连接器 (SER_PS2)
12	PCI Express x1 连接器 (PE1)	26	内存模块连接器 (DIMM1、DIMM2、DIMM3、DIMM4)
13	CD 驱动器模拟音频电缆连接器，用于可选的模拟音频电缆 (CD_IN)	27	密码跳线 (PSWD)
14	前面板音频电缆连接器 (FRONTAUDIO)		

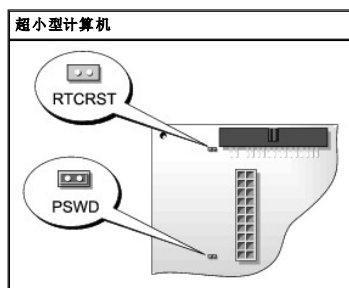
塔式计算机系统板



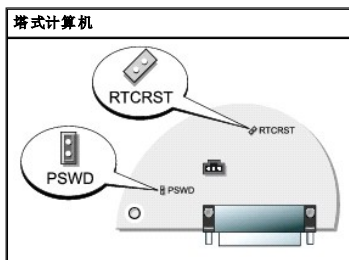
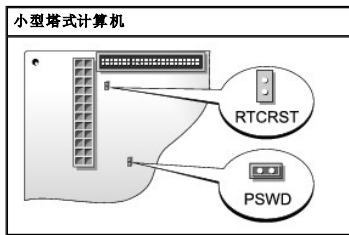
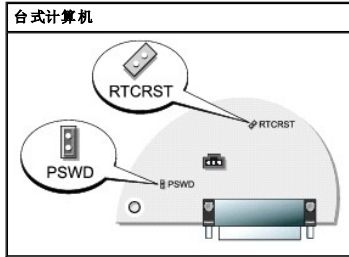
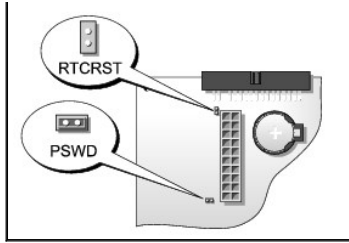
1	风扇连接器 (FAN)	12	密码跳线 (PSWD)
2	处理器连接器 (CPU)	13	PCI Express x16 连接器 (PEG)
3	电源连接器 (12VPOWER)	14	PCI Express x1 连接器 (PCI E1)
4	内存模块连接器 (DIMM1、DIMM2、DIMM3、DIMM4)	15	PCI 连接器 (PCI1)
5	串行 ATA 驱动器 0 和 2 连接器 (SATA0、SATA2)	16	PCI 连接器 (PCI2)
6	前面板连接器 (FRONT PANEL)	17	串行连接器 (SER_PS2)
7	CD 驱动器模拟音频电缆连接器, 用于可选的模拟音频电缆 (CD_IN)	18	软盘驱动器连接器 (FLOPPY)
8	电源连接器 (POWER)	19	电池槽 (BATTERY)
9	CD/DVD 驱动器连接器 (IDE)	20	内置扬声器 (SPEAKER)
10	RTC 重设跳线 (RTCST)	21	外部扬声器连接器 (EXT_SPKR)
11	防盗开关连接器 (INTRUDER)		

跳线设置

以下各图显示了超小型计算机、小型台式计算机、小型塔式计算机和塔式计算机上跳线的位置。



小型台式计算机



跳线	设置	说明
PSWD	(默认) 	密码功能已启用。
		密码功能已禁用。
RTCRST		重设实时时钟。
已跳接 未跳接		

更换系统板

卸下系统板：超小型计算机、小型台式计算机和小型塔式计算机

1. 通过“**Start**”（开始）菜单关闭计算机操作系统。
2. 确保已关闭计算机和连接的设备的电源。如果您关闭计算机操作系统时计算机和连接的设备未自动关闭，请关闭它们的电源。

注意：要断开网络电缆的连接，请先从计算机上拔下网络电缆，再将其从墙上的网络插孔中拔下。

3. 断开计算机上连接的所有电话线或通信线路。
4. 断开计算机和所有连接的设备与各自电源插座的连接，然后按电源按钮以导去系统板上的残留电量。
5. 如果连接了计算机支架，请卸下计算机支架。

警告：为防止触电，请始终在打开主机盖之前断开计算机与电源插座的连接。

6. 打开主机盖。

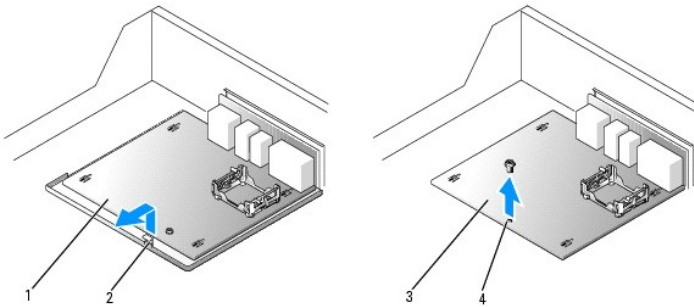
注意：触摸计算机内部任何组件之前，请先触摸未上漆的金属表面（例如计算机背面的金属），以确保接地并导去身上的静电。操作过程中，请不时触摸未上漆的金属表面，以导去可能损坏内部组件的静电。

7. 卸下阻碍拆卸系统板的所有组件。
8. 从系统板断开所有电缆的连接。
9. 卸下现有系统板部件之前，请通过目视对现有系统板进行检查以确定机箱配置：
 - a. 如果系统板正面带有绿色卡舌，则您的计算机使用金属托架将系统板连接至机箱。

注：如果原来的系统板已连接至金属托架，则安装备用系统板之前您需要将备用系统板转移到金属托架上。请参阅下一过程中的[步骤 1](#)。

- b. 如果系统板正面不带有绿色卡舌，则您的计算机使用固定托盘将系统板连接至机箱。

10. 卸下系统板：
 - a. 如果系统板使用金属托架固定至机箱，请将金属托架和系统板作为一个整体卸下：
 - 1 提起卡舌并朝计算机正面滑动系统板部件，然后提起系统板并将其取出。
 - b. 如果系统板使用固定托盘固定至机箱，请将系统板和固定托盘作为一个整体卸下：
 - 1 拧下计算机正面的固定螺钉。
 - 1 朝计算机正面滑动系统板部件，使其与机箱底板上的挂钩脱离，然后提起系统板并将其取出。



1	卸下系统板/金属托架部件
2	卡舌
3	卸下系统板/固定托盘部件
4	固定螺钉

卸下系统板：台式计算机和塔式计算机

1. 通过“Start”（开始）菜单关闭计算机操作系统。
2. 确保已关闭计算机和连接的设备电源。如果您关闭计算机操作系统时计算机和连接的设备未自动关闭，请关闭它们的电源。

注意：要断开网络电缆的连接，请先从计算机上拔下网络电缆，再将其从墙上的网络插孔中拔下。

3. 断开计算机上连接的所有电话线或通信线路。
4. 断开计算机和所有连接的设备与各自电源插座的连接，然后按电源按钮以导去系统板上的残留电量。

警告： 为防止触电，请始终在打开主机盖之前断开计算机与电源插座的连接。

5. 打开主机盖。

注意： 触摸计算机内部任何组件之前，请先触摸未上漆的金属表面（例如计算机背面的金属），以确保接地并导去身上的静电。操作过程中，请不时触摸未上漆的金属表面，以导去可能损坏内部组件的静电。

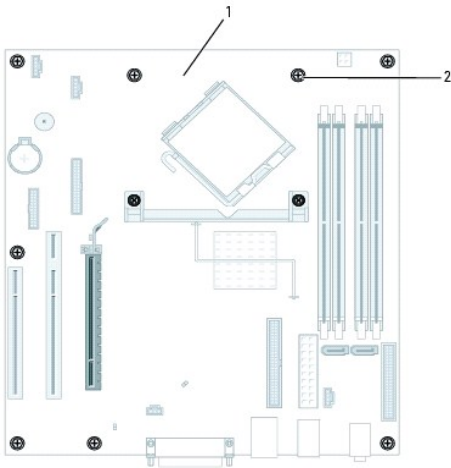
6. 卸下阻碍拆卸系统板的所有组件（CD/DVD 驱动器、软盘驱动器、硬盘驱动器、I/O 面板）。

7. 卸下散热器部件和处理器。

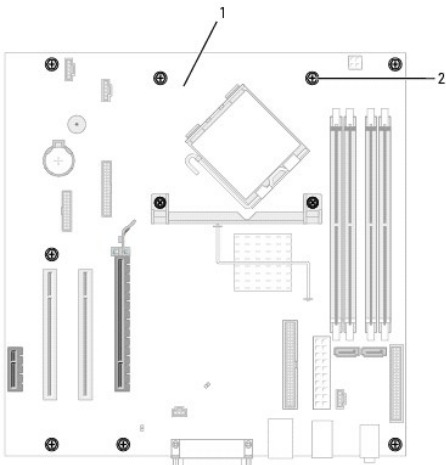
8. 从系统板断开所有电缆的连接。

9. 拧下系统板上的 10 颗螺钉（有关螺钉的位置，请参见下图）。

10. 朝计算机正面滑动系统板部件，然后提起系统板并将其取出。



1	台式计算机系统板
2	螺钉 (10)

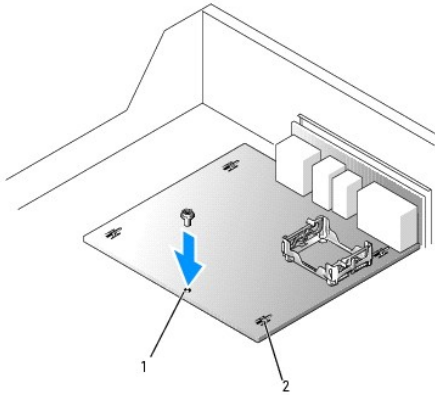


1	塔式计算机系统板
2	螺钉 (10)

11. 将刚才卸下的系统板部件放在备用系统板旁边以确保其相同。

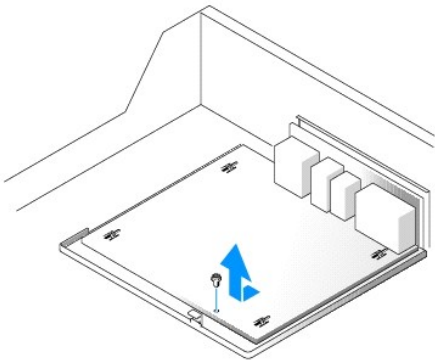
更换系统板：超小型计算机、小型台式计算机和小型塔式计算机

1. 如果原来的系统板使用的是固定托盘（而不是托架）连接至机箱，请使用备用系统板更换现有系统板：
 - a. 朝计算机背面滑动系统板部件，使其连接至机箱底板上的挂钩。
 - b. 装回计算机正面的固定螺钉。

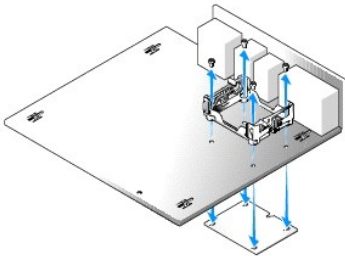


1	固定螺钉
2	挂钩 (4)

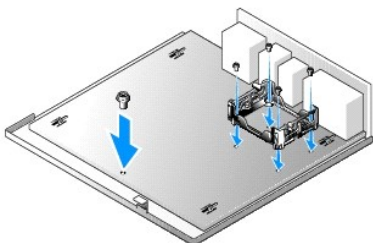
2. 如果原来的系统板使用的是金属托架（而不是固定托盘）连接至机箱，请：
 - a. 从金属托架中卸下此系统板：
 - 1 拧下将原来的系统板固定至金属托架的螺钉。
 - 1 拧下散热器固定底座上的四颗固定螺钉，然后通过向后滑动系统板并使其与金属托架上的挂钩脱离来卸下系统板。



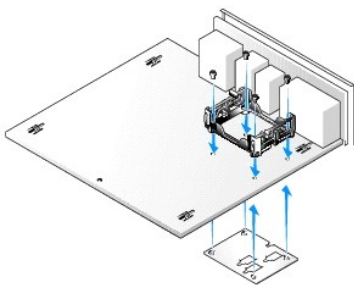
- b. 从固定托盘上卸下备用系统板，方法是拧下散热器固定底座上的四颗固定螺钉。请将固定托盘放置在一旁以便稍后安装在原来的系统板上，然后寄回 Dell。



- c. 将备用系统板安装在金属托架上，方法是向前滑动备用系统板以将其连接至金属托架的挂钩上。使用四颗固定螺钉安装固定底座，然后拧上系统板正面的螺钉。



- d. 使用固定底座和四颗固定螺钉将固定托盘安装在原来的系统板上。



3. 将现有系统板上的组件移到备用系统板上：
a. 从现有系统板上卸下内存模块，并将它们安装到备用系统板上。

警告：处理器组件和散热器部件会变热。为避免烫伤，在触摸组件和部件之前，请确保有足够的时间使其冷却。

- b. 从现有系统板上卸下散热器部件和处理器，并将其安装到备用系统板上。
4. 配置备用系统板的设置。
5. 在备用系统板上[设置跳线](#)，使其与现有系统板上的跳线设置相同。

注：备用系统板上某些组件和连接器的位置可能与现有系统板上相应连接器的位置不同。

6. 通过将底部槽口与计算机上的卡舌对齐以定向备用板。
7. 装回系统板：
a. 如果系统板已连接至金属托架，则朝计算机的背面滑动系统板部件，直至系统板卡入到位。
b. 如果机箱已连接至固定托盘，则将系统板滑入到位并拧上固定螺钉。
8. 装回从系统板上卸下的所有组件和电缆。
9. 将所有电缆重新连接至计算机背面的各自连接器。
10. 合上主机盖。
11. 连接计算机支架。

注意：要连接网络电缆，请先将网络电缆插入墙上的网络插孔，然后再将其插入计算机。

12. 将计算机和设备连接至电源插座，然后打开它们的电源。

更换系统板：台式计算机和塔式计算机

- 轻轻地系统板与机箱对齐，并朝计算机背面滑动系统板。
- 装回系统板上的螺钉。
- 装回从系统板上卸下的所有组件和电缆。
- 将所有电缆重新连接至计算机背面的各自连接器。
- 合上主机盖。

 **注意：**要连接网络电缆，请先将网络电缆插入墙上的网络插孔，然后再将其插入计算机。

6. 将计算机和设备连接至电源插座，然后打开它们的电源。

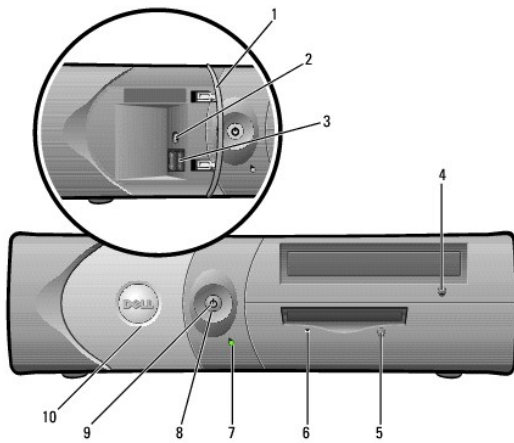
[返回目录页面](#)

小型台式计算机概览

Dell™ OptiPlex™ GX280 系统用户指南

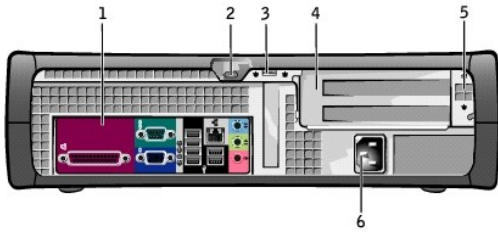
- [正面视图](#)
- [背面视图](#)
- [计算机内部组件](#)
- [系统板组件](#)
- [连接和卸下计算机支架](#)

正面视图

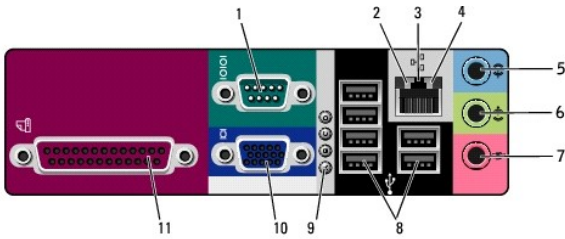


1	前面板翻盖	打开此翻盖后即可使用前面板连接器。
2	耳机连接器	耳机连接器用于连接耳机和大多数扬声器。
3	USB 2.0 连接器 (2)	正面的 USB 连接器用于不经常连接的设备 (例如游戏杆或照相机) 或可引导的 USB 设备 (有关引导至 USB 设备的详细信息, 请参阅“ 系统设置程序 ”)。 对于通常保持连接的设备 (例如打印机和键盘), 建议您使用背面的 USB 连接器。
4	CD/DVD 驱动器弹出按钮	按下此按钮可以从驱动器中弹出 CD 或 DVD。
5	软盘驱动器弹出按钮	按下此按钮可以从软盘驱动器弹出软盘。
6	软盘驱动器活动指示灯	软盘驱动器指示灯在计算机从软盘驱动器读取数据或向其写入数据时亮起。从驱动器中取出软盘之前, 请先等待该指示灯熄灭。
7	硬盘驱动器活动指示灯	硬盘驱动器指示灯在计算机从硬盘驱动器读取数据或向其写入数据时亮起。CD 播放器等设备工作时该指示灯也会亮起。
8	电源按钮	按下此按钮可以打开计算机。 注意: 为避免丢失数据, 请勿通过按住电源按钮 6 秒钟或更长时间来关闭计算机, 而应执行关闭操作系统操作。 注意: 如果操作系统已启用 ACPI, 按电源按钮时, 计算机将执行关闭操作系统操作。
9	电源指示灯	电源指示灯通过亮起、闪烁或稳定不变来表示不同的状态: 1 不亮 — 计算机已关闭。(S4、S5 或机械关闭) 1 呈绿色稳定亮起 — 计算机处于正常运行状态。 1 呈绿色闪烁 — 计算机处于节能状态。(S1 或 S3) 1 呈琥珀色闪烁或呈琥珀色稳定亮起 — 请参阅“ 电源问题 ”。 要退出节能状态, 请按电源按钮, 或者使用键盘或鼠标 (如果该设备已在 Windows 设备管理器中配置为唤醒设备)。有关睡眠状态和退出节能状态的详细信息, 请参阅“ 电源管理 ”。 有关指示灯代码的说明, 请参阅“ 诊断指示灯 ”以帮助您排除计算机的故障。
10	前面板翻盖	打开此翻盖后即可使用前面板连接器。

背面视图



1	背面板连接器	用于将串行、USB 和其它设备连接至相应的连接器。
2	安全缆线孔	使用带有缆线孔的安全缆线有助于保护计算机。
3	挂锁扣环	用于插入挂锁以锁定主机盖。
4	插槽	用于连接任何已安装的 PCI 卡和 PCI Express 卡。
5	电压选择开关（并非所有计算机上都有）	<p>您的计算机配有自动探测电压选择器或手动电压选择开关。对于配备自动探测电压选择器的计算机，其背面板上没有电压选择开关，它可以自动检测到适合的工作电压。</p> <p>为避免损坏带有手动电压选择开关的计算机，请将电压选择开关设置为与您所在地区的交流电压最为匹配的电压。</p> <p>注意： 尽管日本的交流电压为 100 V，电压选择开关也必须设置在 115 V 的位置。</p> <p>另外，请确保显示器及其它附属设备的额定电压与您所在地区的交流电源电压相匹配。</p>
6	电源连接器	用于连接电源电缆。



1	串行连接器	<p>用于将掌上设备等串行设备连接至串行端口。默认指定值为 COM1（用于串行连接器 1）和 COM2（用于串行连接器 2）。</p> <p>有关详情，请参阅“系统设置程序选项”。</p>
2	链路完整性指示灯	<ul style="list-style-type: none"> 1 绿色 — 计算机与 10 Mbps 网络连接良好。 1 橙色 — 计算机与 100 Mbps 网络连接良好。 1 黄色 — 计算机与 1 Gbps（或 1000 Mbps）网络连接良好。 1 不亮 — 计算机未检测到与网络的物理连接。
3	网络适配器连接器	<p>要将计算机连接至网络或宽带设备，请将网络电缆的一端连接至网络插孔或者网络或宽带设备。将网络电缆的另一端连接至计算机背面板上的网络适配器连接器。听到咔嚓声表示网络电缆已连接稳固。</p> <p>注： 请勿将电话线插入网络连接器。</p> <p>对于配有网络连接器卡的计算机，请使用该卡上的连接器。</p> <p>建议在您的网络中使用 5 类电缆和连接器。如果必须使用 3 类电缆，请将网络速率强行设置为 10 Mbps 以确保运行可靠。</p>
4	网络活动指示灯	黄色指示灯，当计算机在传输或接收网络数据时闪烁。网络通信量较大时，此指示灯可能会处于稳定“亮起”状态。
5	输入连接器	此蓝色输入连接器（具有集成音频功能的计算机上才有）用于连接录音/播放设备，例如磁带播放机、CD 播放器或 VCR。
6	输出连接器	此绿色输出连接器（具有集成音频功能的计算机上才有）用于连接耳机和大多数带有集成放大器的扬声器。
7	麦克风连接器	此粉色麦克风连接器（具有集成音频功能的计算机上才有）用于连接个人计算机麦克风，以将语音或音乐输入至声音或电话程序。
8	USB 2.0 连接器 (6)	<p>背面的 USB 连接器用于通常保持连接的设备（例如打印机和键盘）。</p> <p>对于不经常连接的设备（例如游戏杆或照相机）或可引导的 USB 设备，建议您使用正面的 USB 连接器。</p>

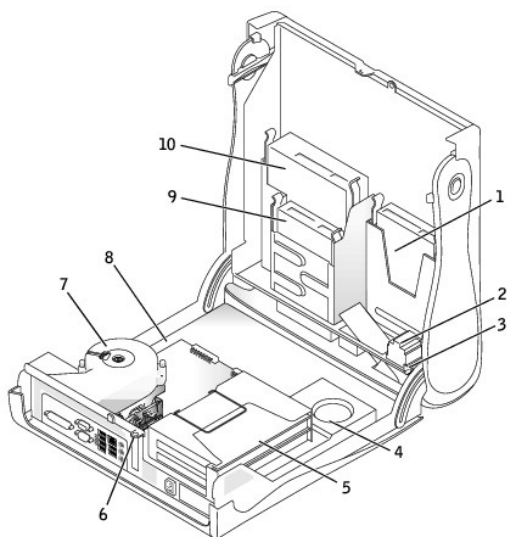
9	诊断指示灯	使用此指示灯使您可以基于诊断代码排除计算机的故障。有关详情，请参阅“ 诊断指示灯 ”。
10	视频连接器	此蓝色视频连接器用于连接 VGA 兼容显示器电缆。 注： 如果您购买了可选的图形卡，则此连接器上带有一个护盖。将显示器连接至图形卡的连接器。请勿卸下此护盖。 注： 如果您使用的图形卡支持双显示器，请使用计算机附带的 Y 型电缆。
11	并行连接器	用于连接打印机等并行设备。如果使用的是 USB 打印机，请将其连接至 USB 连接器。 注： 如果计算机检测到已安装的扩充卡包含配置为相同地址的并行连接器，则计算机将自动禁用集成并行连接器。有关详情，请参阅“系统设置程序选项”。

计算机内部组件

警告： 开始执行本节中的任何步骤之前，请阅读并遵循《产品信息指南》中的安全说明。

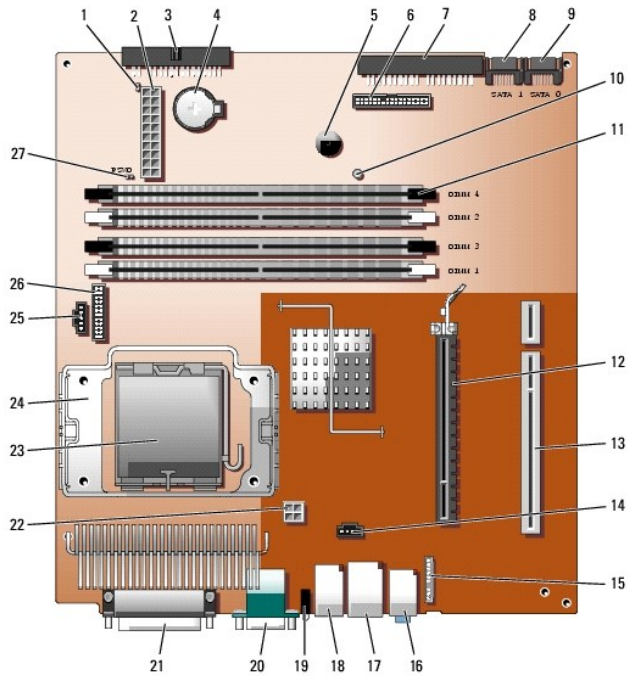
警告： 为防止触电，请始终在打开主机盖之前断开计算机与电源插座的连接。

注意： 打开主机盖时请当心，确保不会意外断开系统板上电缆的连接。



1	硬盘驱动器	6	挂锁扣环
2	机箱防盗开关	7	散热器和鼓风机部件
3	内置扬声器	8	系统板
4	电源设备	9	软盘驱动器
5	插卡固定框架	10	CD/DVD 驱动器

系统板组件



注： 您的计算机不一定配有“SATA1”连接器。

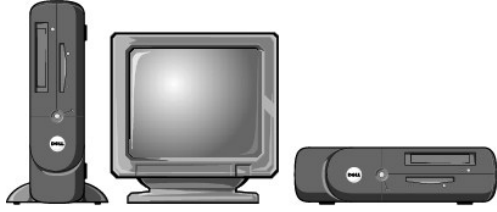
1	RTC 重设跳线 (RTCST)	15	前面板音频电缆连接器 (FRONTAUDIO)
2	电源连接器 (POWER)	16	输入、输出和麦克风连接器 (AUDIO)
3	软盘驱动器连接器 (DSKT)	17	网络连接器 (NIC) 和 USB 连接器 (USB2)
4	电池槽 (BATTERY)	18	USB 连接器 (USB1)
5	内置扬声器 (SPEAKER)	19	诊断指示灯 (DIAG LED)
6	前面板连接器 (FRONT PANEL)	20	串行端口连接器 (SER1) 和视频连接器 (VGA)
7	CD/DVD 驱动器连接器 (IDE)	21	并行端口连接器 (PAR)
8	串行 ATA 驱动器 1 连接器 (SATA1) 注： 您的计算机不一定配有“SATA1”连接器。	22	电源连接器 (12VPOWER)
9	串行 ATA 驱动器 0 连接器 (SATA0)	23	处理器连接器 (CPU)
10	备用电源指示灯 (AUX_PWR)	24	散热器/鼓风机固定板
11	内存模块连接器 (DIMM1、DIMM2、DIMM3、DIMM4)	25	风扇连接器 (FAN)
12	PCI Express x16 连接器 (PEG)	26	串行端口 2 连接器 (SER_PS2)
13	PCI 提升板连接器 (PCI2)	27	密码跳线 (PSWD)
14	CD 驱动器模拟音频电缆连接器，用于可选的模拟音频电缆 (CD_IN)		

连接和卸下计算机支架

警告： 开始执行本节中的任何步骤之前，请阅读并遵循《产品信息指南》中的安全说明。

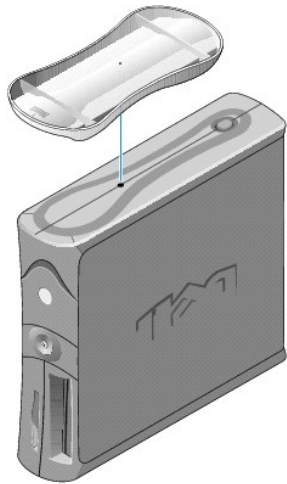
注： 将计算机放置在柔软表面上，以防止刮伤顶部外壳。

您的计算机可以竖直放置或水平放置。



要将计算机竖直放置，则必须连接计算机支架：

1. 将计算机右侧朝下放置，使驱动器托架位于底部。
2. 将支架安装至计算机左侧：
 - a. 如下图所示定位支架：将支架上的大圆孔与主机盖侧面的固定按钮对齐，并使支架上的固定螺钉与主机盖上的螺孔对齐。
 - b. 支架就位后，拧紧指旋螺钉。
3. 翻转计算机，使支架位于底部而驱动器位于顶部。

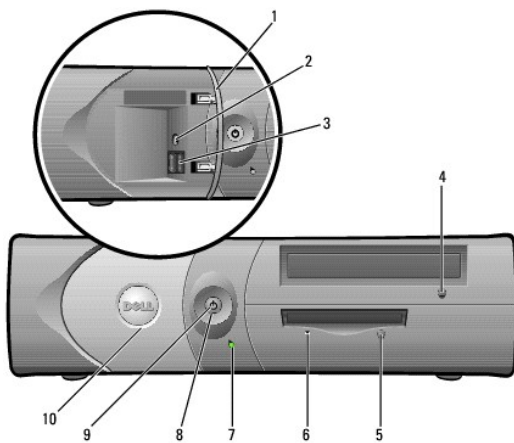


小型台式计算机概览

Dell™ OptiPlex™ GX280 系统用户指南

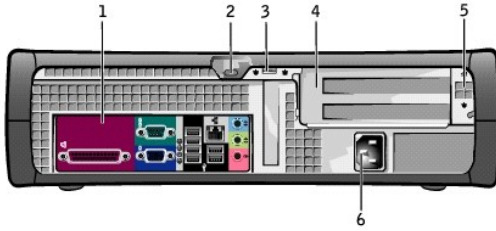
- [正面视图](#)
- [背面视图](#)
- [计算机内部组件](#)
- [系统板组件](#)
- [连接和卸下计算机支架](#)

正面视图

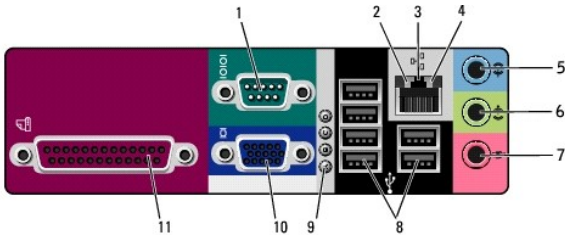


1	前面板翻盖	打开此翻盖后即可使用前面板连接器。
2	耳机连接器	耳机连接器用于连接耳机和大多数扬声器。
3	USB 2.0 连接器 (2)	正面的 USB 连接器用于不经常连接的设备 (例如游戏杆或照相机) 或可引导的 USB 设备 (有关引导至 USB 设备的详细信息, 请参阅“ 系统设置程序 ”)。 对于通常保持连接的设备 (例如打印机和键盘), 建议您使用背面的 USB 连接器。
4	CD/DVD 驱动器弹出按钮	按此按钮可以从驱动器中弹出 CD 或 DVD。
5	软盘驱动器弹出按钮	按此按钮可以从软盘驱动器弹出软盘。
6	软盘驱动器活动指示灯	软盘驱动器指示灯在计算机从软盘驱动器读取数据或向其写入数据时亮起。从驱动器中取出软盘之前, 请先等待该指示灯熄灭。
7	硬盘驱动器活动指示灯	硬盘驱动器指示灯在计算机从硬盘驱动器读取数据或向其写入数据时亮起。CD 播放器等设备工作时该指示灯也会亮起。
8	电源按钮	按此按钮可以打开计算机电源。 注意: 为避免丢失数据, 请勿通过按住电源按钮 6 秒钟或更长时间来关闭计算机, 而应执行关闭操作系统操作。 注意: 如果操作系统已启用 ACPI, 按电源按钮时, 计算机将执行关闭操作系统操作。
9	电源指示灯	电源指示灯通过亮起、闪烁或稳定不变来表示不同的状态: <ul style="list-style-type: none"> 1 不亮 — 计算机已关闭。(S4、S5 或机械关闭) 1 呈绿色稳定亮起 — 计算机处于正常运行状态。 1 呈绿色闪烁 — 计算机处于节能状态。(S1 或 S3) 1 呈琥珀色闪烁或呈琥珀色稳定亮起 — 请参阅“电源问题”。 <p>要退出节能状态, 请按电源按钮, 或者使用键盘或鼠标 (如果该设备已在 Windows 设备管理器中配置为唤醒设备)。有关睡眠状态和退出节能状态的详细信息, 请参阅“电源管理”。</p> <p>有关指示灯代码的说明, 请参阅“诊断指示灯”以帮助您排除计算机的故障。</p>
10	前面板翻盖	打开此翻盖后即可使用前面板连接器。

背面视图



1	背面板连接器	用于将串行、USB 和其它设备连接至相应的连接器。
2	安全缆线孔	将安全缆线与缆线孔配合使用有助于保护计算机。
3	挂锁扣环	用于插入挂锁以锁定主机盖。
4	插槽	用于访问所有已安装的 PCI 卡的连接器或 PCI Express 卡的连接器。
5	电压选择开关（并非所有计算机上都有）	<p>您的计算机配有自动探测电压选择器或手动电压选择开关。对于配备自动探测电压选择器的计算机，其背面板上没有电压选择开关，它可以自动检测到适合的工作电压。</p> <p>为避免损坏带有手动电压选择开关的计算机，请将电压选择开关设置为与您所在地区的交流电压最为匹配的电压。</p> <p>注意： 尽管日本的交流电压为 100 V，电压选择开关也必须设置在 115 V 的位置。</p> <p>另外，请确保显示器及其它附属设备的额定电压与您所在地区的交流电源电压相匹配。</p>
6	电源连接器	用于连接电源电缆。



1	串行连接器	<p>用于将掌上设备等串行设备连接至串行端口。默认指定值为 COM1（用于串行连接器 1）和 COM2（用于串行连接器 2）。</p> <p>有关详情，请参阅“系统设置程序选项”。</p>
2	链路完整性指示灯	<p>1 绿色 — 计算机与 10 Mbps 网络连接良好。</p> <p>1 橙色 — 计算机与 100 Mbps 网络连接良好。</p> <p>1 黄色 — 计算机与 1 Gbps（或 1000 Mbps）网络连接良好。</p> <p>1 不亮 — 计算机未检测到与网络的物理连接。</p>
3	网络适配器连接器	<p>要将计算机连接至网络或宽带设备，请将网络电缆的一端连接至网络插孔或者网络或宽带设备。将网络电缆的另一端连接至计算机背面板上的网络适配器连接器。听到咔嚓声表示网络电缆已连接稳固。</p> <p>注： 请勿将电话线插入网络连接器。</p> <p>对于配有网络连接器卡的计算机，请使用该卡上的连接器。</p> <p>建议在您的网络中使用 5 类电缆和连接器。如果必须使用 3 类电缆，请将网络速率强行设置为 10 Mbps 以确保运行可靠。</p>
4	网络活动指示灯	黄色指示灯，当计算机在传输或接收网络数据时闪烁。网络通信量较大时，此指示灯可能会处于稳定“亮起”状态。
5	输入连接器	<p>此蓝色输入连接器（具有集成音频功能的计算机上才有）用于连接录音/播放设备，例如磁带播放机、CD 播放器或 VCR。</p> <p>对于配有声卡的计算机，请使用声卡上的连接器。</p>
6	输出连接器	<p>此绿色输出连接器（具有集成音频功能的计算机上才有）用于连接耳机和大多数带有集成放大器的扬声器。</p> <p>对于配有声卡的计算机，请使用声卡上的连接器。</p>
7	麦克风连接器	<p>此粉色麦克风连接器（具有集成音频功能的计算机上才有）用于连接个人计算机麦克风，以将语音或音乐输入至声音或电话程序。</p> <p>对于配有声卡的计算机，麦克风连接器位于声卡上。</p>
8	USB 2.0 连接器 (6)	背面的 USB 连接器用于通常保持连接的设备（例如打印机和键盘）。

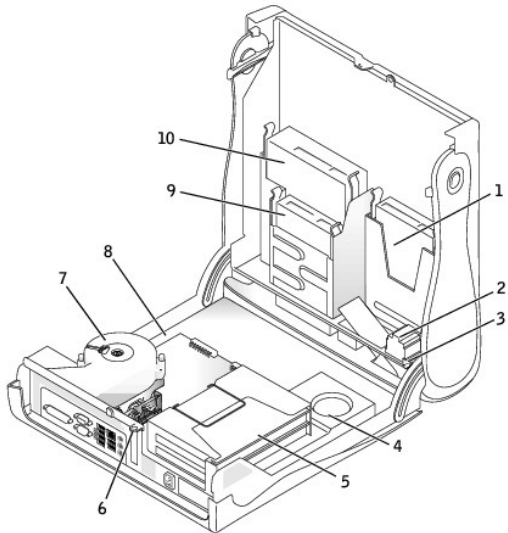
		对于不经常连接的设备（例如游戏杆或照相机）或可引导的 USB 设备，建议您使用正面的 USB 连接器。
9	诊断指示灯	使用此指示灯使您可以基于诊断代码排除计算机的故障。有关详情，请参阅“ 诊断指示灯 ”。
10	视频连接器	此蓝色视频连接器用于连接 VGA 兼容显示器电缆。 注： 如果您购买了可选的图形卡，则此连接器上带有一个护盖。将显示器连接至图形卡的连接器。请勿卸下此护盖。 注： 如果您使用的图形卡支持双显示器，请使用计算机附带的 Y 型电缆。
11	并行连接器	用于连接打印机等并行设备。如果使用的是 USB 打印机，请将其连接至 USB 连接器。 注： 如果计算机检测到已安装的扩充卡包含配置为相同地址的并行连接器，则计算机将自动禁用集成并行连接器。有关详情，请参阅“ 系统设置程序选项 ”。

计算机内部组件

警告： 开始执行本节中的任何步骤之前，请阅读并遵循《产品信息指南》中的安全说明。

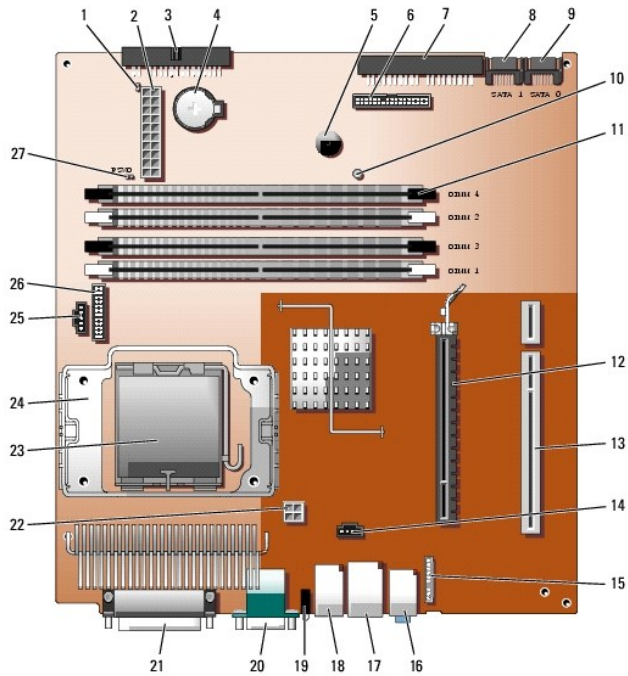
警告： 为防止触电，请始终在打开主机盖之前断开计算机与电源插座的连接。

注意： 打开主机盖时请当心，确保不会意外断开系统板上电缆的连接。



1	硬盘驱动器	6	挂锁扣环
2	机箱防盗开关	7	散热器和鼓风机部件
3	内置扬声器	8	系统板
4	电源设备	9	软盘驱动器
5	插卡固定框架	10	CD/DVD 驱动器

系统板组件



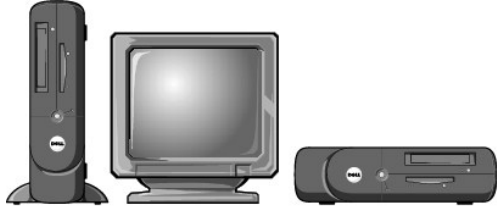
1	RTC 重设跳线 (RTCST)	15	前面板音频电缆连接器 (FRONTAUDIO)
2	电源连接器 (POWER)	16	输入、输出和麦克风连接器 (AUDIO)
3	软盘驱动器连接器 (DSKT)	17	网络连接器 (NIC) 和 USB 连接器 (USB2)
4	电池槽 (BATTERY)	18	USB 连接器 (USB1)
5	内置扬声器 (SPEAKER)	19	诊断指示灯 (DIAG LED)
6	前面板连接器 (FRONT PANEL)	20	串行端口连接器 (SER1) 和视频连接器 (VGA)
7	CD/DVD 驱动器连接器 (IDE)	21	并行端口连接器 (PAR)
8	串行 ATA 驱动器 1 连接器 (SATA1)	22	电源连接器 (12VPOWER)
9	串行 ATA 驱动器 0 连接器 (SATA0)	23	处理器连接器 (CPU)
10	备用电源指示灯 (AUX_PWR)	24	散热器/鼓风机固定板
11	内存模块连接器 (DIMM1、DIMM2、DIMM3、DIMM4)	25	风扇连接器 (FAN)
12	PCI Express x16 连接器 (PEG)	26	串行端口 2 连接器 (SER_PS2)
13	PCI 提升板连接器 (PCI2)	27	密码跳线 (PSWD)
14	CD 驱动器模拟音频电缆连接器, 用于可选的模拟音频电缆 (CD_IN)		

连接和卸下计算机支架

警告： 开始执行本节中的任何步骤之前，请阅读并遵循《产品信息指南》中的安全说明。

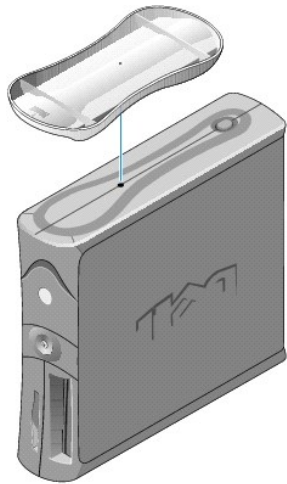
注： 将计算机放置在柔软表面上，以防止刮伤顶部外壳。

您的计算机可以竖直放置或水平放置。



要将计算机竖直放置，则必须连接计算机支架：

1. 将计算机右侧朝下放置，使驱动器托架位于底部。
2. 将支架安装至计算机左侧：
 - a. 如下图所示定位支架：将支架上的大圆孔与主机盖侧面的固定按钮对齐，并使支架上的固定螺钉与主机盖上的螺孔对齐。
 - b. 支架就位后，拧紧指旋螺钉。
3. 翻转计算机，使支架位于底部而驱动器位于顶部。



[返回目录页面](#)

[返回目录页面](#)

PCI 卡、PCI Express 卡和串行端口适配器

Dell™ OptiPlex™ GX280 系统用户指南

- [PCI 卡](#)
- [PCI Express 卡](#)
- [串行端口适配器](#)

警告： 开始执行本节中的任何步骤之前，请阅读并遵循《产品信息指南》中的安全说明。

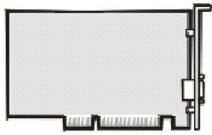
注意： 为防止静电损害计算机内部组件，请在触摸计算机的任何电子组件之前，先导去身上的静电。您可以通过触摸计算机机箱上未上漆的金属表面导去身上的静电。

根据您购买的 Dell™ 计算机，它将提供以下插槽用于安装 PCI 卡和 PCI Express 卡或串行端口适配器：

- 1 两个 [PCI 卡插槽](#) 和一个 [PCI Express x16 卡插槽](#)，或者
- 1 一个 [PCI 卡插槽](#)、一个 [PCI Express x1 卡插槽](#) 和一个 [PCI Express x16 卡插槽](#)

注： 您的 Dell 计算机仅使用 PCI 插槽和 PCI Express 插槽，它不支持 ISA 卡。

PCI 卡

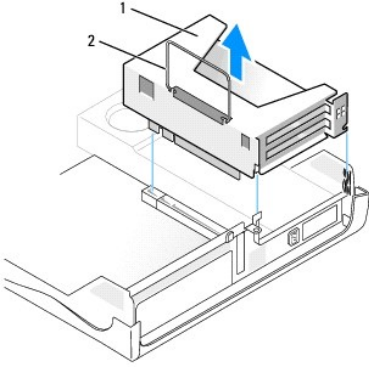


如果您要安装或更换 PCI 卡，请执行下一小节中的步骤。如果只是卸下而不更换 PCI 卡，请参阅“[卸下 PCI 卡](#)”。

如果您要更换 PCI 卡，请从操作系统中删除当前的 PCI 卡驱动程序。

安装 PCI 卡

1. 请阅读并遵循“[开始之前](#)”中的步骤。
2. 卸下 PCI 卡固定框架：
 - a. 检查通过背面板开口处连接至 PCI 卡的所有电缆。从计算机上卸下固定框架后，有些电缆可能会因长度不够而无法再与固定框架连接，请断开这些电缆的连接。
 - b. 轻轻拉动手柄并向上提起 PCI 卡固定框架，将其从计算机中取出。



1	PCI 卡固定框架
2	手柄

3. 如果您安装的是新 PCI 卡，请卸下填充挡片使插槽开口闲置。

如果您要更换计算机中已安装的 PCI 卡，请卸下该 PCI 卡。如果有必要，请断开连接至 PCI 卡的所有电缆。拿住 PCI 卡的顶部边角，轻轻地将其从连接器中取出。

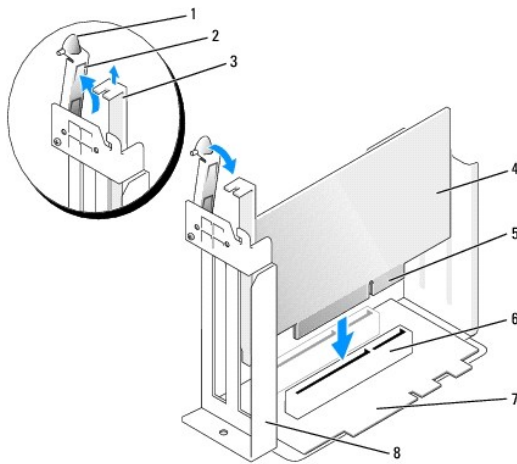
4. 准备好要安装的 PCI 卡。

有关配置 PCI 卡、进行内部连接或其它根据计算机对 PCI 卡进行自定义的信息，请参阅 PCI 卡附带的说明文件。

警告：某些网络适配器在连接至网络时自动启动计算机。为避免触电，请确保在安装任何 PCI 卡之前，先从电源插座中拔下计算机的电源插头。

5. 按下固定臂上的拉杆并提起固定臂。
6. 将 PCI 卡插入 PCI 卡连接器。

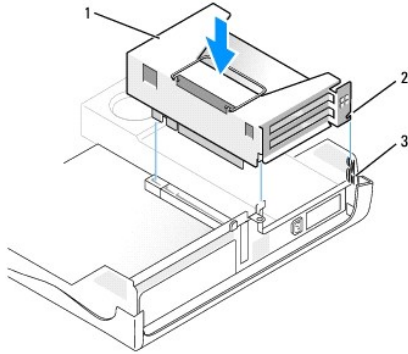
如果是全长 PCI 卡，在将 PCI 卡放低至系统板上的连接器时，请将 PCI 卡的末端插入 PCI 卡导入支架。将 PCI 卡稳固地插入提升板上的 PCI 卡连接器。



1	拉杆	5	卡式边缘连接器
2	固定臂	6	PCI 卡连接器
3	填充挡片	7	提升板
4	PCI 卡	8	PCI 卡固定框架

7. 压低固定臂并将其按入到位，使 PCI 卡固定在计算机中。
8. 装回 PCI 卡固定框架：

- a. 将 PCI 卡固定框架侧面的卡舌与计算机侧面的插槽对准，并将 PCI 卡固定框架向下滑入到位。
- b. 确保提升板在系统板上的连接器中完全就位。



1	PCI 卡固定框架
2	卡舌 (2)
3	插槽 (2)

9. 重新连接在 [步骤 2](#) 中拔下的所有电缆。
10. 将相应的电缆连接至 PCI 卡。

有关 PCI 卡电缆连接的信息，请参阅 PCI 卡说明文件。

注意：请勿将 PCI 卡电缆放置在 PCI 卡的上面或后面。将电缆放置在 PCI 卡上会妨碍主机盖的闭合或损坏设备。

11. 合上主机盖。
12. [连接计算机支架](#) (可选)。

注意：要连接网络电缆，请先将网络电缆插入墙上的网络插孔，然后再将其插入计算机。

13. 将计算机和设备连接至电源插座，然后将它们打开。

打开并合上主机盖后，在下次计算机启动时，机箱防盗监测器 (如果已安装并已启用) 将使系统在屏幕上显示以下信息：

ALERT! Cover was previously removed. (警告！主机盖曾被打开。)

14. 将 **“Chassis Intrusion” (机箱防盗)** 更改为 **“On” (开)** 或 **“On-Silent” (无提示)**，以 [重设机箱防盗监测器](#)。

注：如果其他人已经设定了管理密码，请与网络管理员联络，以获得有关重设机箱防盗监测器的信息。

15. 如果安装了声卡，请执行以下步骤：
 - a. [进入系统设置程序](#)，选择 **“Audio Controller” (音频控制器)**，并将设置更改为 **“Off” (关)**。
 - b. 将外部音频设备连接至声卡连接器。请勿将外部音频设备连接至背面板上的麦克风、扬声器/耳机或输入连接器。
16. 如果安装了添加式网络适配器并要关闭集成网络适配器，请：
 - a. [进入系统设置程序](#)，选择 **“Network Controller” (网络控制器)**，并将设置更改为 **“Off” (关)**。
 - b. 将网络电缆连接至添加式网络适配器连接器。请勿将网络电缆连接至背面板上的集成连接器。
17. 按照 PCI 卡说明文件中的说明，安装 PCI 卡所需的所有驱动程序。

卸下 PCI 卡

1. 请阅读并遵循 [“开始之前”](#) 中的步骤。

2. 卸下 PCI 卡固定框架（请参阅上一过程中的[步骤 2](#)）。
3. 按下固定臂上的拉杆并提起固定臂。
4. 如果有必要，请断开连接至 PCI 卡的所有电缆。
5. 拿住 PCI 卡的顶部边角，轻轻地将其从连接器中取出。
6. 如果您取出 PCI 卡后不打算再装回，请在闲置的插槽开口处安装填充挡片。

如果您需要填充挡片，请与 [Dell 联络](#)。

注：您必须在闲置的插槽开口处安装填充挡片，以维护 FCC 对本计算机的认证。挡片还可以防止灰尘进入计算机。

7. 压低固定臂并将其按入到位。

注意：要连接网络电缆，请先将网络电缆插入墙上的网络插孔，然后再将其插入计算机。

8. 装回 PCI 卡固定框架（请参阅上一过程中的[步骤 8](#)）。
9. 合上主机盖，将计算机和设备重新连接至电源插座，然后将它们打开。

打开并合上主机盖后，在下次计算机启动时，机箱防盗监测器（如果已安装并已启用）将使系统在屏幕上显示以下信息：

ALERT! Cover was previously removed.（警告！主机盖曾被打开。）

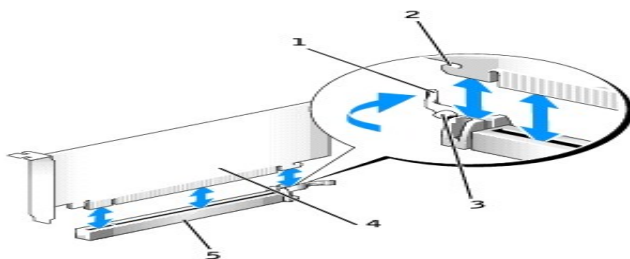
10. 将“**Chassis Intrusion**”（**机箱防盗**）更改为“**On**”（**开**）或“**On-Silent**”（**无提示**），以 [重设机箱防盗监测器](#)。

注：如果其他人已经设定了管理密码，请与网络管理员联络，以获得有关重设机箱防盗监测器的信息。

11. 从操作系统中删除 PCI 卡的驱动程序。
12. 如果卸下了声卡，请：
 - a. [进入系统设置程序](#)，选择“**Audio Controller**”（**音频控制器**），并将设置更改为“**On**”（**开**）。
 - b. 将外部音频设备连接至计算机背面板上的音频连接器。
13. 如果卸下了添加式网络连接器，请：
 - a. [进入系统设置程序](#)，选择“**Network Controller**”（**网络控制器**），并将设置更改为“**On**”（**开**）。
 - b. 将网络电缆连接至计算机背面板上的集成连接器。

PCI Express 卡

根据您购买的计算机，它支持一个 PCI Express x16 卡，并且可能支持一个 PCI Express x1 卡。



1	PCI Express x16 卡	3	PCI Express x1 卡插槽
2	PCI Express x1 卡	4	PCI Express x16 卡插槽

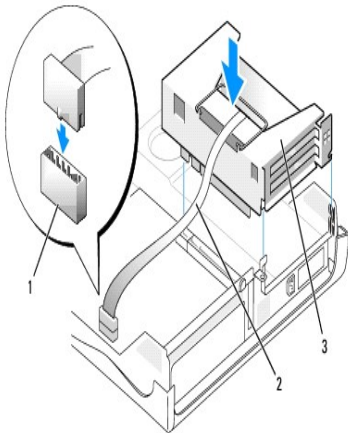
如果您要安装或更换 PCI Express x16 卡，请参阅“[安装 PCI Express x16 卡](#)”；如果您要卸下此卡，请参阅“[卸下 PCI Express x16 卡](#)”。

如果您要安装或更换 PCI Express x1 卡，请参阅“[安装 PCI Express x1 卡](#)”；如果您要卸下此卡，请参阅“[卸下 PCI Express x1 卡](#)”。

如果您要更换任何类型的 PCI Express 卡，请从操作系统中删除当前的 PCI Express 卡驱动程序。

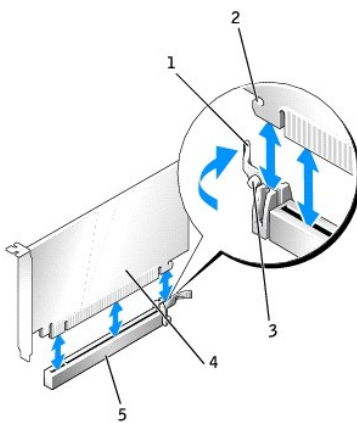
安装 PCI Express x16 卡

1. 请阅读并遵循“[开始之前](#)”中的步骤。
2. 如果您要更换 PCI Express x16 卡，请卸下已安装的卡：
 - a. 用拇指按下铰接拉杆上的凹口卡舌，直至松开卡舌。继续握住拉杆并将其向上提起。



1	铰接拉杆
2	凹口卡舌（侧面视图）

- b. 将插卡拉杆按压至远离 PCI Express x16 卡连接器的位置。
- c. 向上提起 PCI Express x16 卡，将其从 PCI Express x16 卡固定夹中取出。



1	拉杆
2	固定插槽（并非所有 PCI Express x16 卡都具备）
3	固定卡舌
4	PCI Express x16 卡
5	PCI Express x16 卡连接器

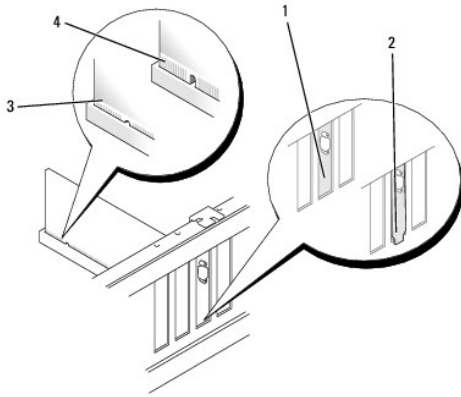
- 准备好要安装的 PCI Express x16 卡。

有关配置 PCI Express x16 卡、进行内部连接或其它根据计算机对 PCI Express x16 卡进行自定义的信息，请参阅 PCI Express x16 卡附带的说明文件。

警告：某些网络适配器在连接至网络时自动启动计算机。为避免触电，请确保在安装任何 PCI Express x16 卡之前，先从电源插座中拔下计算机的电源插头。

- 放置 PCI Express x16 卡，使固定插槽与固定卡舌对齐，然后将插卡拉杆按压至远离 PCI Express x16 卡连接器的位置。
- 将 PCI Express x16 卡放在连接器中并稳固地向下按压。确保 PCI Express x16 卡在插槽中完全就位。

如果是全长 PCI Express x16 卡，在将 PCI Express x16 卡放低至系统板上的连接器时，请将 PCI Express x16 卡的末端插入 PCI Express x16 卡导入支架。将 PCI Express x16 卡稳固地插入系统板上的 PCI Express x16 卡连接器。



1	支架在插槽内
2	支架在插槽外
3	PCI Express x16 卡完全就位
4	PCI Express x16 卡未完全就位

- 松开插卡拉杆，确保卡舌已卡入 PCI Express x16 卡前端的槽口。
- 压低背面板上的铰接拉杆以固定 PCI Express x16 卡。
- 合上主机盖。
- [连接计算机支架](#)（可选）。

注意：要连接网络电缆，请先将网络电缆插入墙上的网络插孔，然后将其插入计算机。

- 将计算机和设备连接至电源插座，然后将它们打开。

打开并合上主机盖后，在下次计算机启动时，机箱防盗监测器（如果已安装并已启用）将使系统在屏幕上显示以下信息：

ALERT! Cover was previously removed.（警告！主机盖曾被打开。）

- 将“Chassis Intrusion”（机箱防盗）更改为“On”（开）或“On-Silent”（无提示），以 [重置机箱防盗监测器](#)。

注：如果其他人已经设定了管理密码，请与网络管理员联络，以获得有关重置机箱防盗监测器的信息。


- 如果安装了声卡，请执行以下步骤：
 - [进入系统设置程序](#)，选择“Audio Controller”（音频控制器），并将设置更改为“Off”（关）。
 - 将外部音频设备连接至声卡连接器。请勿将外部音频设备连接至背面板上的麦克风、扬声器/耳机或输入连接器。
- 如果安装了添加式网络适配器并要关闭集成网络适配器，请：
 - [进入系统设置程序](#)，选择“Network Controller”（网络控制器），并将设置更改为“Off”（关）。

- b. 将网络电缆连接至添加式网络适配器连接器。请勿将网络电缆连接至背面板上的集成连接器。
14. 按照 PCI Express x16 卡说明文件中的说明, 安装 PCI Express x16 卡所需的所有驱动程序。


卸下 PCI Express x16 卡

1. 请阅读并遵循“[开始之前](#)”中的步骤。
2. 如果有必要, 请断开连接至 PCI Express x16 卡的所有电缆。
3. 按照上一节中的[步骤 2](#)的说明, 卸下 PCI Express x16 卡。
4. 如果您取出 PCI Express x16 卡后不打算再装回, 请在闲置的插槽开口处安装填充挡片。

如果您需要填充挡片, 请与 [Dell 联络](#)。

 **注:** 您必须在闲置的插卡插槽开口处安装填充挡片, 以维护 FCC 对本计算机的认证。挡片还可以防止灰尘进入计算机。

5. 压低固定臂并将其按入到位。


 **注意:** 要连接网络电缆, 请先将网络电缆插入墙上的网络插孔, 然后再将其插入计算机。

6. 合上主机盖, 将计算机和设备重新连接至电源插座, 然后将它们打开。

打开并合上主机盖后, 在下次计算机启动时, 机箱防盗监测器 (如果已安装并已启用) 将使系统在屏幕上显示以下信息:

ALERT! Cover was previously removed. (警告! 主机盖曾被打开。)

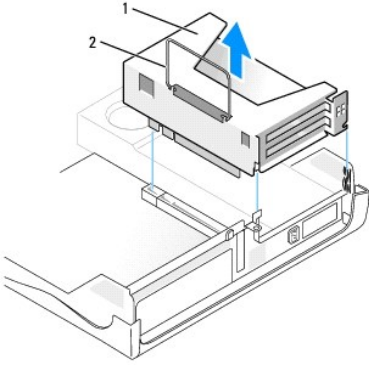
7. 将“**Chassis Intrusion**” (机箱防盗) 更改为“**On**” (开) 或“**On-Silent**” (无提示), 以 [重设机箱防盗监测器](#)。

 **注:** 如果其他人已经设定了管理密码, 请与网络管理员联络, 以获得有关重设机箱防盗监测器的信息。

8. 从操作系统中删除 PCI Express x16 卡的驱动程序。
9. 如果卸下了声卡, 请:
 - a. [进入系统设置程序](#), 选择“**Audio Controller**” (音频控制器), 并将设置更改为“**On**” (开)。
 - b. 将外部音频设备连接至计算机背面板上的音频连接器。
10. 如果卸下了添加式网络连接器, 请:
 - a. [进入系统设置程序](#), 选择“**Network Controller**” (网络控制器), 并将设置更改为“**On**” (开)。
 - b. 将网络电缆连接至计算机背面板上的集成连接器。

安装 PCI Express x1 卡

1. 请阅读并遵循“[开始之前](#)”中的步骤。
2. 卸下 PCI Express x1 卡固定框架:
 - a. 检查通过背面板开口处连接至 PCI Express x1 卡的所有电缆。从计算机上卸下固定框架后, 有些电缆可能会因长度不够而无法再与固定框架连接, 请断开这些电缆的连接。
 - b. 轻轻拉动手柄并向上提起 PCI Express x1 卡固定框架, 将其从计算机中取出。



1	PCI Express x1 卡固定框架
2	手柄

- 如果您安装的是新 PCI Express x1 卡，请卸下填充挡片使插槽开口闲置。

如果您要更换计算机中已安装的 PCI Express x1 卡，请卸下该 PCI Express x1 卡。如果有必要，请断开连接至 PCI Express x1 卡的所有电缆。拿住 PCI Express x1 卡的顶部边角，轻轻地将其从连接器中取出。

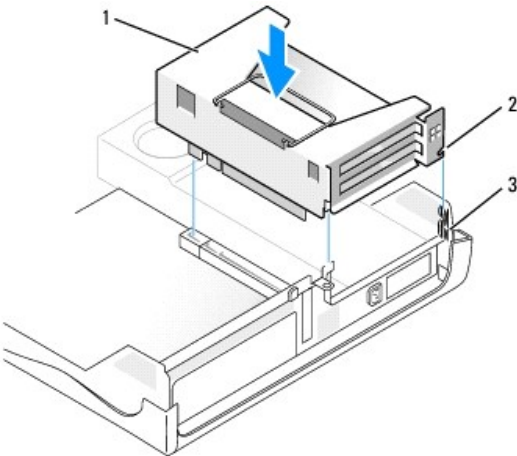
- 准备好要安装的 PCI Express x1 卡。

有关配置 PCI Express x1 卡、进行内部连接或其它根据计算机对 PCI Express x1 卡进行自定义的信息，请参阅 PCI Express x1 卡附带的说明文件。

警告：某些网络适配器在连接至网络时自动启动计算机。为避免触电，请确保在安装任何 PCI Express x1 卡之前，先从电源插座中拔下计算机的电源插头。

- 按下固定臂上的拉杆并提起固定臂。
- 将 PCI Express x1 卡插入 PCI Express x1 卡连接器。

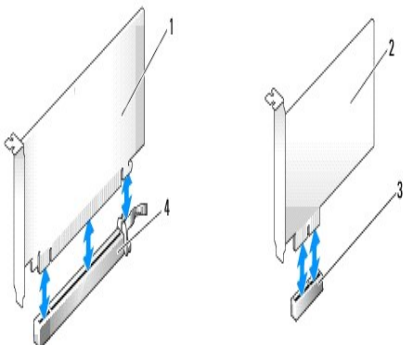
如果是全长 PCI Express x1 卡，在将 PCI Express x1 卡放低至系统板上的连接器时，请将 PCI Express x1 卡的末端插入 PCI Express x1 卡导入支架。将 PCI Express x1 卡稳固地插入提升板上的 PCI Express x1 卡连接器。



1	拉杆	5	卡式边缘连接器
2	固定臂	6	PCI Express x1 卡连接器
3	填充挡片	7	提升板
4	PCI Express x1 卡	8	PCI Express x1 卡固定框架

- 压低固定臂并将其按入到位，使 PCI Express x1 卡固定在 PCI Express x1 卡连接器中。

8. 装回 PCI Express x1 卡固定框架：
 - a. 将 PCI Express x1 卡固定框架侧面的卡舌与计算机侧面的插槽对准，并将 PCI Express x1 卡固定框架向下滑入到位。
 - b. 确保提升板在系统板上的连接器中完全就位。



1	PCI Express x1 卡固定框架
2	卡舌 (2)
3	插槽 (2)

9. 重新连接在 [步骤 2](#) 中拔下的所有电缆。
10. 将相应的电缆连接至 PCI Express x1 卡。

有关 PCI Express x1 卡电缆连接的信息，请参阅 PCI Express x1 卡说明文件。

注意：请勿将 PCI Express x1 卡电缆放置在 PCI Express x1 卡的上面或后面。将电缆放置在 PCI Express x1 卡上会妨碍主机盖的闭合或损坏设备。

11. 合上主机盖。
12. [连接计算机支架](#) (可选)。

注意：要连接网络电缆，请先将网络电缆插入墙上的网络插孔，然后再将其插入计算机。

13. 将计算机和设备连接至电源插座，然后将它们打开。

打开并合上主机盖后，在下次计算机启动时，机箱防盗监测器 (如果已安装并已启用) 将使系统在屏幕上显示以下信息：

ALERT! Cover was previously removed. (警告! 主机盖曾被打开。)

14. 将 **“Chassis Intrusion” (机箱防盗)** 更改为 **“On” (开)** 或 **“On-Silent” (无提示)**，以 [重设机箱防盗监测器](#)。


注：如果其他人已经设定了管理密码，请与网络管理员联络，以获得有关重设机箱防盗监测器的信息。

15. 如果安装了声卡，请执行以下步骤：
 - a. [进入系统设置程序](#)，选择 **“Audio Controller” (音频控制器)**，并将设置更改为 **“Off” (关)**。
 - b. 将外部音频设备连接至声卡连接器。请勿将外部音频设备连接至背面板上的麦克风、扬声器/耳机或输入连接器。
16. 如果安装了添加式网络适配器并要关闭集成网络适配器，请：
 - a. [进入系统设置程序](#)，选择 **“Network Controller” (网络控制器)**，并将设置更改为 **“Off” (关)**。
 - b. 将网络电缆连接至添加式网络适配器连接器。请勿将网络电缆连接至背面板上的集成连接器。
17. 按照 PCI Express x1 卡说明文件中的说明，安装 PCI Express x1 卡所需的所有驱动程序。


卸下 PCI Express x1 卡

1. 卸下 PCI Express x1 卡固定框架（请参阅上一过程中的[步骤 2](#)）。
2. 按下固定臂上的拉杆并提起固定臂。
3. 如果有必要，请断开连接至 PCI Express x1 卡的所有电缆。
4. 拿住 PCI Express x1 卡的顶部边角，轻轻地将其从连接器中取出。
5. 如果您取出 PCI Express x1 卡后不打算再装回，请在闲置的插槽开口处安装填充挡片。

如果您需要填充挡片，请与 [Dell 联络](#)。


 **注：**您必须在闲置的插卡插槽开口处安装填充挡片，以维护 FCC 对本计算机的认证。挡片还可以防止灰尘进入计算机。


6. 压低固定臂并将其按入到位。
7. 按照上一节中的[步骤 8](#) 的说明，装回 PCI Express x1 卡固定框架。


 **注：**如果其他人已经设定了管理密码，请与网络管理员联络，以获得有关重置机箱防盗监测器的信息。

8. 从操作系统中删除 PCI Express x1 卡的驱动程序。
9. 如果卸下了声卡，请：
 - a. [进入系统设置程序](#)，选择“**Audio Controller**”（**音频控制器**），并将设置更改为“**On**”（**开**）。
 - b. 将外部音频设备连接至计算机背面板上的音频连接器。
10. 如果卸下了添加式网络连接器，请：
 - a. [进入系统设置程序](#)，选择“**Network Controller**”（**网络控制器**），并将设置更改为“**On**”（**开**）。
 - b. 将网络电缆连接至计算机背面板上的集成连接器。

串行端口适配器

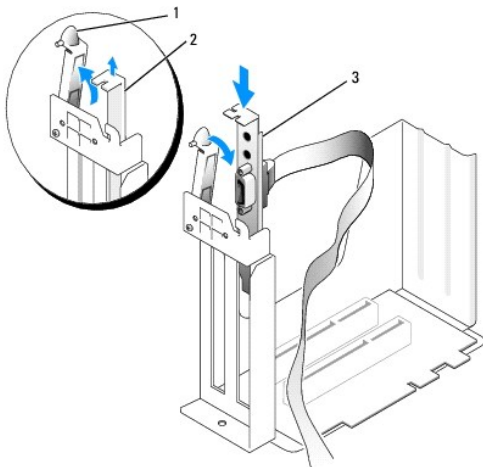
 **警告：**开始执行本节中的任何步骤之前，请阅读并遵循《产品信息指南》中的安全说明。

 **注意：**为防止静电损害计算机内部组件，请在触摸计算机的任何电子组件之前，先导去身上的静电。您可以通过触摸计算机机箱上未上漆的金属表面导去身上的静电。

 **注：**您的小型台式计算机的串行端口适配器还带有两个 PS/2 连接器。

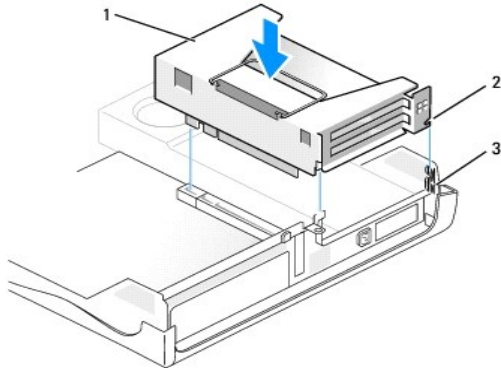
安装串行端口适配器

1. 请阅读并遵循“[开始之前](#)”中的步骤。
2. 卸下 PCI Express x1 卡固定框架（请参阅“[安装 PCI 卡](#)”）。
3. 按下固定臂上的拉杆并提起固定臂。



1	固定臂
2	填充挡片
3	PCI Express x1 卡支架

- 卸下填充挡片。
- 沿着插槽开口向下滑动适配卡支架，并压低固定臂，以固定适配卡支架。
- 按照“[处理器](#)”中的说明卸下处理器散热器。
- 将串行适配器电缆放置在 PCI Express x1 卡固定框架上面，并将电缆连接至系统板上的连接器（标有 [SER_PS2](#)）。
- 按照“[处理器](#)”中的说明重新安装处理器散热器。



1	串行卡系统板连接器 (SER_PS2)
2	串行适配器电缆
3	PCI Express x1 卡固定框架

注意：要连接网络电缆，请先将网络电缆插入墙上的网络插孔，然后再将其插入计算机。

- 合上主机盖，将计算机和设备重新连接至电源插座，然后将它们打开。

打开并合上主机盖后，在下次计算机启动时，机箱防盗监测器（如果已安装并已启用）将使系统在屏幕上显示以下信息：

ALERT! Cover was previously removed. (警告！主机盖曾被打开。)


- 将“**Chassis Intrusion**”（**机箱防盗**）更改为“**On**”（**开**）或“**On-Silent**”（**无提示**），以 [重设机箱防盗监测器](#)。

注：如果其他人已经设定了管理密码，请与网络管理员联络，以获得有关重设机箱防盗监测器的信息。


卸下串行端口适配器

- 请阅读并遵循“[开始之前](#)”中的步骤。
- 按照“[处理器](#)”中的说明卸下处理器散热器。
- 从系统板上的连接器中断开串行适配器电缆的连接。
- 按照“[处理器](#)”中的说明重新安装处理器散热器。
- 卸下 PCI Express x1 卡固定框架（请参阅“[安装 PCI 卡](#)”）。
- 按下固定臂上的拉杆并提起固定臂（请参阅上一过程中的 [步骤 3](#)）。
- 提起适配卡支架并将其卸下。
- 如果您取出适配器后不打算再装回，请在闲置的插槽开口处安装填充挡片。

如果您需要填充挡片，请 [与 Dell 联络](#)。

 **注：**您必须在闲置的插槽开口处安装填充挡片，以维护 FCC 对本计算机的认证。挡片还可以防止灰尘进入计算机。

9. 压低固定臂并将其投入到位。


 **注意：**要连接网络电缆，请先将网络电缆插入墙上的网络插孔，然后再将其插入计算机。

10. 合上主机盖，将计算机和设备重新连接至电源插座，然后将它们打开。

打开并合上主机盖后，在下次计算机启动时，机箱防盗监测器（如果已安装并已启用）将使系统在屏幕上显示以下信息：

ALERT! Cover was previously removed. (警告！主机盖曾被打开。)

11. 将“**Chassis Intrusion**”（**机箱防盗**）更改为“**On**”（**开**）或“**On-Silent**”（**无提示**），以 [重设机箱防盗监测器](#)。

 **注：**如果其他人已经设定了管理密码，请与网络管理员联络，以获得有关重设机箱防盗监测器的信息。

[返回目录页面](#)

[返回目录页面](#)

PCI 卡、PCI Express 卡和串行端口适配器

Dell™ OptiPlex™ GX280 系统用户指南

- [PCI 卡](#)
- [PCI Express 卡](#)
- [串行端口适配器](#)

警告： 开始执行本节中的任何步骤之前，请阅读并遵循《产品信息指南》中的安全说明。

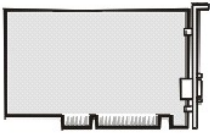
注意： 为防止静电损害计算机内部组件，请在触摸计算机的任何电子组件之前，先导去身上的静电。您可以通过触摸计算机机箱上未上漆的金属表面导去身上的静电。

根据您购买的 Dell™ 计算机，它将提供以下插槽用于安装 PCI 卡和 PCI Express 卡或串行端口适配器：

- 1 两个 [PCI 卡](#) 插槽和一个 [PCI Express x16 卡](#) 插槽，或者
- 1 一个 [PCI 卡](#) 插槽、一个 [PCI Express x1 卡](#) 插槽和一个 [PCI Express x16 卡](#) 插槽

注： 您的 Dell 计算机仅使用 PCI 插槽和 PCI Express 插槽，它不支持 ISA 卡。

PCI 卡

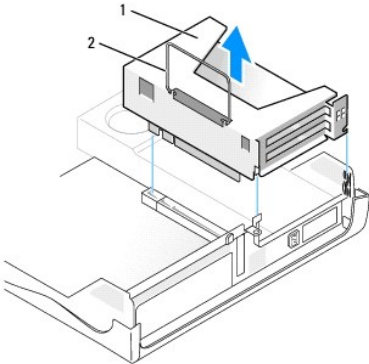


如果您要安装或更换 PCI 卡，请执行下一小节中的步骤。如果只是卸下而不更换 PCI 卡，请参阅“[卸下 PCI 卡](#)”。

如果您要更换 PCI 卡，请从操作系统中删除当前的 PCI 卡驱动程序。

安装 PCI 卡

1. 请阅读并遵循“[开始之前](#)”中的步骤。
2. 卸下 PCI 卡固定框架：
 - a. 检查通过背面板开口处连接至 PCI 卡的所有电缆。从计算机上卸下固定框架后，有些电缆可能会因长度不够而无法再与固定框架连接，请断开这些电缆的连接。
 - b. 轻轻拉动手柄并向上提起 PCI 卡固定框架，将其从计算机中取出。



1	PCI 卡固定框架
2	手柄

- 如果您安装的是新 PCI 卡，请卸下填充挡片使插卡插槽开口闲置。

如果您要更换计算机中已安装的 PCI 卡，请卸下该 PCI 卡。如果有必要，请断开连接至 PCI 卡的所有电缆。拿住 PCI 卡的顶部边角，轻轻地将其从连接器中取出。

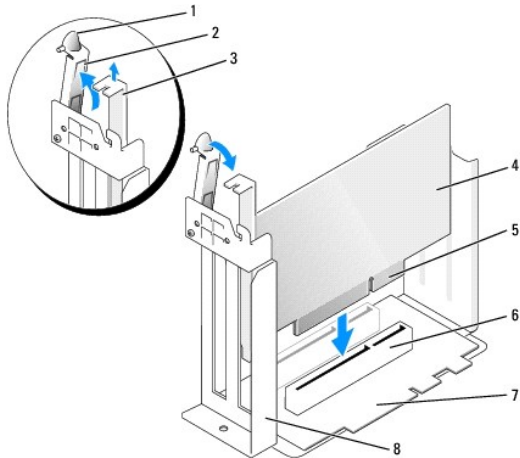
- 准备好要安装的 PCI 卡。

有关配置 PCI 卡、进行内部连接或其它根据计算机对 PCI 卡进行自定义的信息，请参阅 PCI 卡附带的说明文件。

警告：某些网络适配器在连接至网络时自动启动计算机。为避免触电，请确保在安装任何 PCI 卡之前，先从电源插座中拔下计算机的电源插头。

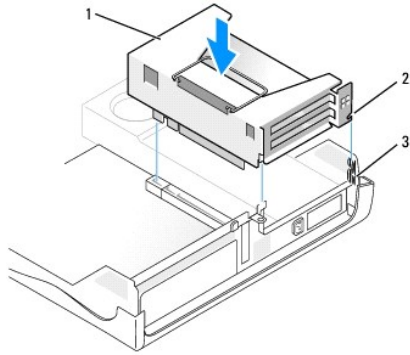
- 按下固定臂上的拉杆并提起固定臂。
- 将 PCI 卡插入 PCI 卡连接器。

如果是全长 PCI 卡，在将 PCI 卡放低至系统板上的连接器时，请将 PCI 卡的末端插入 PCI 卡导入支架。将 PCI 卡稳固地插入提升板上的 PCI 卡连接器。



1	拉杆	5	卡式边缘连接器
2	固定臂	6	PCI 卡连接器
3	填充挡片	7	提升板
4	PCI 卡	8	PCI 卡固定框架

- 压低固定臂并将其按入到位，使 PCI 卡固定在计算机中。
- 装回 PCI 卡固定框架：
 - 将 PCI 卡固定框架侧面的卡舌与计算机侧面的插槽对准，并将 PCI 卡固定框架向下滑入到位。
 - 确保提升板在系统板上的连接器中完全就位。



1	PCI 卡固定框架
2	卡舌 (2)
3	插槽 (2)

9. 重新连接在 [步骤 2](#) 中拔下的所有电缆。
10. 将相应的电缆连接至 PCI 卡。

有关 PCI 卡电缆连接的信息，请参阅 PCI 卡说明文件。

注意：请勿将 PCI 卡电缆放置在 PCI 卡的上面或后面。将电缆放置在 PCI 卡上会妨碍主机盖的闭合或损坏设备。

11. 合上主机盖。
12. [连接计算机支架](#) (可选)。

注意：要连接网络电缆，请先将网络电缆插入墙上的网络插孔，然后再将其插入计算机。

13. 将计算机和设备连接至电源插座，然后将它们打开。

打开并合上主机盖后，在下次计算机启动时，机箱防盗监测器 (如果已安装并已启用) 将使系统在屏幕上显示以下信息：

ALERT! Cover was previously removed. (警告! 主机盖曾被打开。)

14. 将 **“Chassis Intrusion” (机箱防盗)** 更改为 **“On” (开)** 或 **“On-Silent” (无提示)**，以 [重设机箱防盗监测器](#)。

注：如果其他人已经设定了管理密码，请与网络管理员联络，以获得有关重设机箱防盗监测器的信息。

15. 如果安装了声卡，请执行以下步骤：
 - a. [进入系统设置程序](#)，选择 **“Audio Controller” (音频控制器)**，并将设置更改为 **“Off” (关)**。
 - b. 将外部音频设备连接至声卡连接器。请勿将外部音频设备连接至背面板上的麦克风、扬声器/耳机或输入连接器。
16. 如果安装了添加式网络适配器并要关闭集成网络适配器，请：
 - a. [进入系统设置程序](#)，选择 **“Network Controller” (网络控制器)**，并将设置更改为 **“Off” (关)**。
 - b. 将网络电缆连接至添加式网络适配器连接器。请勿将网络电缆连接至背面板上的集成连接器。
17. 按照 PCI 卡说明文件中的说明，安装 PCI 卡所需的所有驱动程序。

卸下 PCI 卡

1. 请阅读并遵循 [“开始之前”](#) 中的步骤。
2. 卸下 PCI 卡固定框架 (请参阅上一过程中的 [步骤 2](#))。
3. 按下固定臂上的拉杆并提起固定臂。
4. 如果有必要，请断开连接至 PCI 卡的所有电缆。
5. 拿住 PCI 卡的顶部边角，轻轻地将其从连接器中取出。

6. 如果您取出 PCI 卡后不打算再装回，请在闲置的插卡插槽开口处安装填充挡片。

如果您需要填充挡片，请与 [Dell 联络](#)。

注：您必须在闲置的插卡插槽开口处安装填充挡片，以维护 FCC 对本计算机的认证。挡片还可以防止灰尘进入计算机。

7. 压低固定臂并将其按入到位。

注意：要连接网络电缆，请先将网络电缆插入墙上的网络插孔，然后再将其插入计算机。

8. 装回 PCI 卡固定框架（请参阅上一过程中的 [步骤 8](#)）。
9. 合上主机盖，将计算机和设备重新连接至电源插座，然后将它们打开。

打开并合上主机盖后，在下次计算机启动时，机箱防盗监测器（如果已安装并已启用）将使系统在屏幕上显示以下信息：

ALERT! Cover was previously removed. (警告! 主机盖曾被打开。)

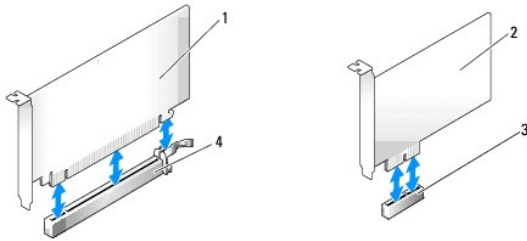
10. 将 **“Chassis Intrusion”（机箱防盗）** 更改为 **“On”（开）** 或 **“On-Silent”（无提示）**，以 [重设机箱防盗监测器](#)。

注：如果其他人已经设定了管理密码，请与网络管理员联络，以获得有关重设机箱防盗监测器的信息。

11. 从操作系统中删除 PCI 卡的驱动程序。
12. 如果卸下了声卡，请：
 - a. [进入系统设置程序](#)，选择 **“Audio Controller”（音频控制器）**，并将设置更改为 **“On”（开）**。
 - b. 将外部音频设备连接至计算机背面板上的音频连接器。
13. 如果卸下了添加式网络连接器，请：
 - a. [进入系统设置程序](#)，选择 **“Network Controller”（网络控制器）**，并将设置更改为 **“On”（开）**。
 - b. 将网络电缆连接至计算机背面板上的集成连接器。

PCI Express 卡

根据您购买的计算机，它支持一个 PCI Express x16 卡，并且可能支持一个 PCI Express x1 卡。



1	PCI Express x16 卡	3	PCI Express x1 卡插槽
2	PCI Express x1 卡	4	PCI Express x16 卡插槽

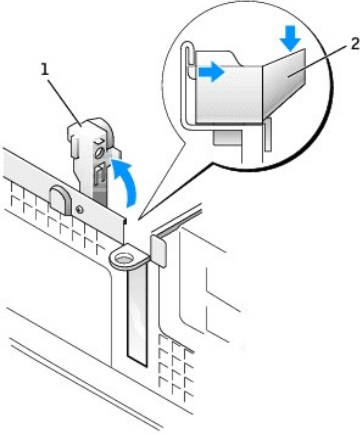
如果您要安装或更换 PCI Express x16 卡，请参阅 [“安装 PCI Express x16 卡”](#)；如果您要卸下此卡，请参阅 [“卸下 PCI Express x16 卡”](#)。

如果您要安装或更换 PCI Express x1 卡，请参阅 [“安装 PCI Express x1 卡”](#)；如果您要卸下此卡，请参阅 [“卸下 PCI Express x1 卡”](#)。

如果您要更换任何类型的 PCI Express 卡，请从操作系统中删除当前的 PCI Express 卡驱动程序。

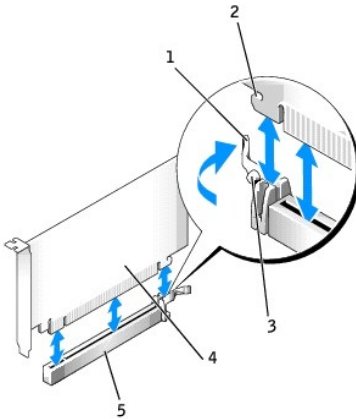
安装 PCI Express x16 卡

1. 请阅读并遵循“[开始之前](#)”中的步骤。
2. 如果您要更换 PCI Express x16 卡，请卸下已安装的卡：
 - a. 用拇指按下铰接拉杆上的凹口卡舌，直至松开卡舌。继续握住拉杆并将其向上提起。



1	铰接拉杆
2	凹口卡舌（侧面视图）

- b. 将插卡拉杆按压至远离 PCI Express x16 卡连接器的位置。
- c. 向上提起 PCI Express x16 卡，将其从 PCI Express x16 卡固定夹中取出。



1	拉杆
2	固定插槽（并非所有 PCI Express x16 卡都具备）
3	固定卡舌
4	PCI Express x16 卡
5	PCI Express x16 卡连接器

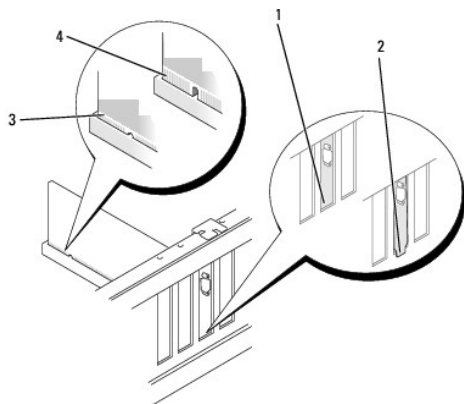
3. 准备好要安装的 PCI Express x16 卡。

有关配置 PCI Express x16 卡、进行内部连接或其它根据计算机对 PCI Express x16 卡进行自定义的信息，请参阅 PCI Express x16 卡附带的说明文件。

警告：某些网络适配器在连接至网络时自动启动计算机。为避免触电，请确保在安装任何 PCI Express x16 卡之前，先从电源插座中拔下计算机的电源插头。

4. 放置 PCI Express x16 卡，使固定插槽与固定卡舌对齐，然后将插卡拉杆按压至远离 PCI Express x16 卡连接器的位置。
5. 将 PCI Express x16 卡放在连接器中并稳固地向下按压。确保 PCI Express x16 卡在插槽中完全就位。

如果是全长 PCI Express x16 卡，在将 PCI Express x16 卡放低至系统板上的连接器时，请将 PCI Express x16 卡的末端插入 PCI Express x16 卡导入支架。将 PCI Express x16 卡稳固地插入系统板上的 PCI Express x16 卡连接器。



1	支架在插槽内
2	支架在插槽外
3	PCI Express x16 卡完全就位
4	PCI Express x16 卡未完全就位

6. 松开插卡拉杆，确保卡舌已卡入 PCI Express x16 卡前端的槽口。
7. 压低背面板上的铰接拉杆以固定 PCI Express x16 卡。
8. 合上主机盖。
9. [连接计算机支架](#)（可选）。

注意：要连接网络电缆，请先将网络电缆插入墙上的网络插孔，然后将其插入计算机。

10. 将计算机和设备连接至电源插座，然后将它们打开。

打开并合上主机盖后，在下次计算机启动时，机箱防盗监测器（如果已安装并已启用）将使系统在屏幕上显示以下信息：

ALERT! Cover was previously removed.（警告！主机盖曾被打开。）

11. 将“Chassis Intrusion”（机箱防盗）更改为“On”（开）或“On-Silent”（无提示），以 [重置机箱防盗监测器](#)。


注：如果其他人已经设定了管理密码，请与网络管理员联络，以获得有关重置机箱防盗监测器的信息。

12. 如果安装了声卡，请执行以下步骤：
 - a. [进入系统设置程序](#)，选择“Audio Controller”（音频控制器），并将设置更改为“Off”（关）。
 - b. 将外部音频设备连接至声卡连接器。请勿将外部音频设备连接至背面板上的麦克风、扬声器/耳机或输入连接器。
13. 如果安装了添加式网络适配器并要关闭集成网络适配器，请：
 - a. [进入系统设置程序](#)，选择“Network Controller”（网络控制器），并将设置更改为“Off”（关）。
 - b. 将网络电缆连接至添加式网络适配器连接器。请勿将网络电缆连接至背面板上的集成连接器。
14. 按照 PCI Express x16 卡说明文件中的说明，安装 PCI Express x16 卡所需的所有驱动程序。


卸下 PCI Express x16 卡

1. 请阅读并遵循“[开始之前](#)”中的步骤。
2. 如果有必要，请断开连接至 PCI Express x16 卡的所有电缆。
3. 按照上一节中的[步骤 2](#) 的说明，卸下 PCI Express x16 卡。
4. 如果您取出 PCI Express x16 卡后不打算再装回，请在闲置的插卡插槽开口处安装填充挡片。

如果您需要填充挡片，请与 [Dell 联络](#)。

 **注：**您必须在闲置的插卡插槽开口处安装填充挡片，以维护 FCC 对本计算机的认证。挡片还可以防止灰尘进入计算机。

5. 压低固定臂并将其按入到位。


 **注意：**要连接网络电缆，请先将网络电缆插入墙上的网络插孔，然后再将其插入计算机。

6. 合上主机盖，将计算机和设备重新连接至电源插座，然后将它们打开。

打开并合上主机盖后，在下次计算机启动时，机箱防盗监测器（如果已安装并已启用）将使系统在屏幕上显示以下信息：

ALERT! Cover was previously removed.（警告！主机盖曾被打开。）

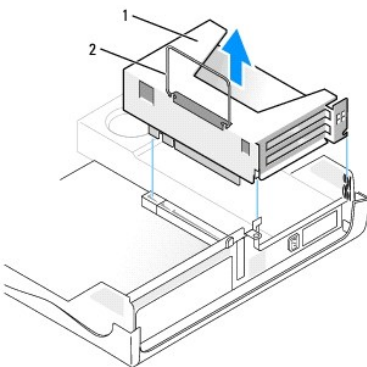
7. 将“**Chassis Intrusion**”（**机箱防盗**）更改为“**On**”（**开**）或“**On-Silent**”（**无提示**），以 [重设机箱防盗监测器](#)。

 **注：**如果其他人已经设定了管理密码，请与网络管理员联络，以获得有关重设机箱防盗监测器的信息。

8. 从操作系统中删除 PCI Express x16 卡的驱动程序。
9. 如果卸下了声卡，请：
 - a. [进入系统设置程序](#)，选择“**Audio Controller**”（**音频控制器**），并将设置更改为“**On**”（**开**）。
 - b. 将外部音频设备连接至计算机背面板上的音频连接器。
10. 如果卸下了添加式网络连接器，请：
 - a. [进入系统设置程序](#)，选择“**Network Controller**”（**网络控制器**），并将设置更改为“**On**”（**开**）。
 - b. 将网络电缆连接至计算机背面板上的集成连接器。

安装 PCI Express x1 卡

1. 请阅读并遵循“[开始之前](#)”中的步骤。
2. 卸下 PCI Express x1 卡固定框架：
 - a. 检查通过背面板开口处连接至 PCI Express x1 卡的所有电缆。从计算机上卸下固定框架后，有些电缆可能会因长度不够而无法再与固定框架连接，请断开这些电缆的连接。
 - b. 轻轻拉动手柄并向上提起 PCI Express x1 卡固定框架，将其从计算机中取出。



1	PCI Express x1 卡固定框架
2	手柄

3. 如果您安装的是新 PCI Express x1 卡，请卸下填充挡片使插槽开口闲置。

如果您要更换计算机中已安装的 PCI Express x1 卡，请卸下该 PCI Express x1 卡。如果有必要，请断开连接至 PCI Express x1 卡的所有电缆。拿住 PCI Express x1 卡的顶部边角，轻轻地将其从连接器中取出。

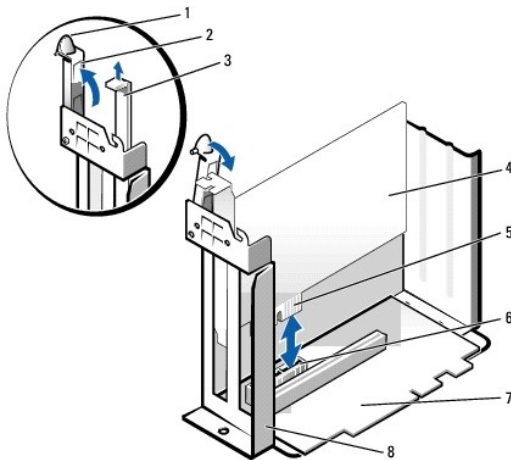
4. 准备好要安装的 PCI Express x1 卡。

有关配置 PCI Express x1 卡、进行内部连接或其它根据计算机对 PCI Express x1 卡进行自定义的信息，请参阅 PCI Express x1 卡附带的说明文件。

警告：某些网络适配器在连接至网络时自动启动计算机。为避免触电，请确保在安装任何 PCI Express x1 卡之前，先从电源插座中拔下计算机的电源插头。

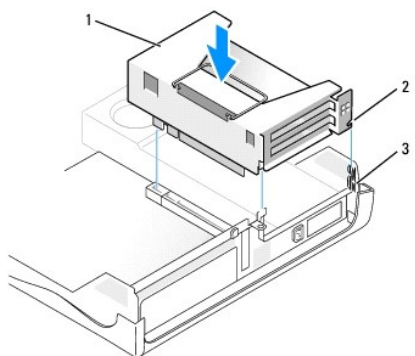
5. 按下固定臂上的拉杆并提起固定臂。
6. 将 PCI Express x1 卡插入 PCI Express x1 卡连接器。

如果是全长 PCI Express x1 卡，在将 PCI Express x1 卡放低至系统板上的连接器时，请将 PCI Express x1 卡的末端插入 PCI Express x1 卡导入支架。将 PCI Express x1 卡稳固地插入提升板上的 PCI Express x1 卡连接器。



1	拉杆	5	卡式边缘连接器
2	固定臂	6	PCI Express x1 卡连接器
3	填充挡片	7	提升板
4	PCI Express x1 卡	8	PCI Express x1 卡固定框架

7. 压低固定臂并将其按入到位，使 PCI Express x1 卡固定在 PCI Express x1 卡连接器中。
8. 装回 PCI Express x1 卡固定框架：
 - a. 将 PCI Express x1 卡固定框架侧面的卡舌与计算机侧面的插槽对准，并将 PCI Express x1 卡固定框架向下滑入到位。
 - b. 确保提升板在系统板上的连接器中完全就位。



1	PCI Express x1 卡固定框架
2	卡舌 (2)
3	插槽 (2)

9. 重新连接在 [步骤 2](#) 中拔下的所有电缆。
10. 将相应的电缆连接至 PCI Express x1 卡。

有关 PCI Express x1 卡电缆连接的信息，请参阅 PCI Express x1 卡说明文件。

注意：请勿将 PCI Express x1 卡电缆放置在 PCI Express x1 卡的上面或后面。将电缆放置在 PCI Express x1 卡上会妨碍主机盖的闭合或损坏设备。

11. 合上主机盖。
12. [连接计算机支架](#) (可选)。

注意：要连接网络电缆，请先将网络电缆插入墙上的网络插孔，然后再将其插入计算机。

13. 将计算机和设备连接至电源插座，然后将它们打开。

打开并合上主机盖后，在下次计算机启动时，机箱防盗监测器 (如果已安装并已启用) 将使系统在屏幕上显示以下信息：

ALERT! Cover was previously removed. (警告! 主机盖曾被打开。)

14. 将 **“Chassis Intrusion” (机箱防盗)** 更改为 **“On” (开)** 或 **“On-Silent” (无提示)**，以 [重设机箱防盗监测器](#)。

注：如果其他人已经设定了管理密码，请与网络管理员联络，以获得有关重设机箱防盗监测器的信息。

15. 如果安装了声卡，请执行以下步骤：
 - a. [进入系统设置程序](#)，选择 **“Audio Controller” (音频控制器)**，并将设置更改为 **“Off” (关)**。
 - b. 将外部音频设备连接至声卡连接器。请勿将外部音频设备连接至背面板上的麦克风、扬声器/耳机或输入连接器。
16. 如果安装了添加式网络适配器并要关闭集成网络适配器，请：
 - a. [进入系统设置程序](#)，选择 **“Network Controller” (网络控制器)**，并将设置更改为 **“Off” (关)**。
 - b. 将网络电缆连接至添加式网络适配器连接器。请勿将网络电缆连接至背面板上的集成连接器。
17. 按照 PCI Express x1 卡说明文件中的说明，安装 PCI Express x1 卡所需的所有驱动程序。

卸下 PCI Express x1 卡

1. 卸下 PCI Express x1 卡固定框架 (请参阅上一过程中的 [步骤 2](#))。
2. 按下固定臂上的拉杆并提起固定臂。
3. 如果有必要，请断开连接至 PCI Express x1 卡的所有电缆。
4. 拿住 PCI Express x1 卡的顶部边角，轻轻地将其从连接器中取出。
5. 如果您取出 PCI Express x1 卡后不打算再装回，请在闲置的插卡插槽开口处安装填充挡片。

如果您需要填充挡片，请与 [Dell 联络](#)。

注：您必须在闲置的插槽槽开口处安装填充挡片，以维护 FCC 对本计算机的认证。挡片还可以防止灰尘进入计算机。

6. 压低固定臂并将其按入到位。
7. 按照上一节中的 [步骤 8](#) 的说明，装回 PCI Express x1 卡固定框架。

注：如果其他人已经设定了管理密码，请与网络管理员联络，以获得有关重置机箱防盗监测器的信息。

8. 从操作系统中删除 PCI Express x1 卡的驱动程序。
9. 如果卸下了声卡，请：
 - a. [进入系统设置程序](#)，选择“**Audio Controller**”（音频控制器），并将设置更改为“**On**”（开）。
 - b. 将外部音频设备连接至计算机背面板上的音频连接器。
10. 如果卸下了添加式网络连接器，请：
 - a. [进入系统设置程序](#)，选择“**Network Controller**”（网络控制器），并将设置更改为“**On**”（开）。
 - b. 将网络电缆连接至计算机背面板上的集成连接器。

串行端口适配器

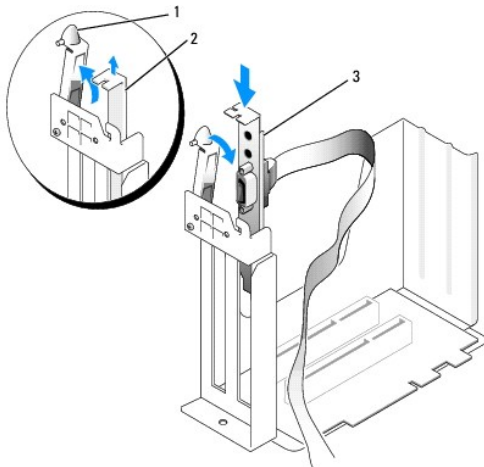
警告：开始执行本节中的任何步骤之前，请阅读并遵循《产品信息指南》中的安全说明。

注意：为防止静电损害计算机内部组件，请在触摸计算机的任何电子组件之前，先导去身上的静电。您可以通过触摸计算机机箱上未上漆的金属表面导去身上的静电。

注：您的小型台式计算机的串行端口适配器还带有两个 PS/2 连接器。

安装串行端口适配器

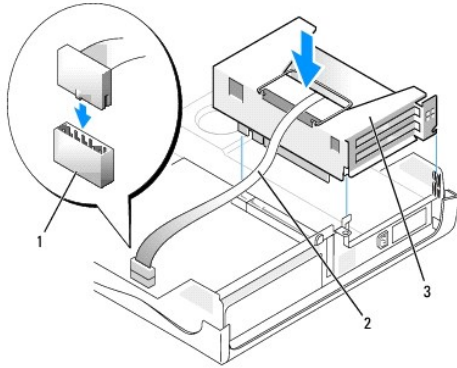
1. 请阅读并遵循“[开始之前](#)”中的步骤。
2. 卸下插卡固定框架（请参阅“[安装 PCI 卡](#)”）。
3. 按下固定臂上的拉杆并提起固定臂。



1	固定臂
2	填充挡片
3	PCI Express x1 卡支架

4. 卸下填充挡片。

5. 沿着插卡插槽开口向下滑动适配卡支架，并压低固定臂，以固定适配卡支架。
6. 按照“[处理器](#)”中的说明卸下处理器散热器。
7. 将串行适配器电缆放置在插卡固定框架上面，并将电缆连接至系统板上的连接器（标有 [SER_PS2](#)）。
8. 按照“[处理器](#)”中的说明重新安装处理器散热器。



1	串行卡系统板连接器 (SER_PS2)
2	串行适配器电缆
3	插卡固定框架

注意：要连接网络电缆，请先将网络电缆插入墙上的网络插孔，然后再将其插入计算机。

9. 合上主机盖，将计算机和设备重新连接至电源插座，然后将它们打开。

打开并合上主机盖后，在下次计算机启动时，机箱防盗监测器（如果已安装并已启用）将使系统在屏幕上显示以下信息：

ALERT! Cover was previously removed. (警告! 主机盖曾被打开。)

10. 将“**Chassis Intrusion**”（机箱防盗）更改为“**On**”（开）或“**On-Silent**”（无提示），以 [重设机箱防盗监测器](#)。

注：如果其他人已经设定了管理密码，请与网络管理员联络，以获得有关重设机箱防盗监测器的信息。

卸下串行端口适配器

1. 请阅读并遵循“[开始之前](#)”中的步骤。
2. 按照“[处理器](#)”中的说明卸下处理器散热器。
3. 从系统板上的连接器中断开串行适配器电缆的连接。
4. 按照“[处理器](#)”中的说明重新安装处理器散热器。
5. 卸下插卡固定框架（请参阅“[安装 PCI 卡](#)”）。
6. 按下固定臂上的拉杆并提起固定臂（请参阅上一过程中的 [步骤 3](#)）。
7. 提起适配卡支架并将其卸下。
8. 如果您取出适配器后不打算再装回，请在闲置的插卡插槽开口处安装填充挡片。

如果您需要填充挡片，请与 [Dell 联络](#)。

注：您必须在闲置的插卡插槽开口处安装填充挡片，以维护 FCC 对本计算机的认证。挡片还可以防止灰尘进入计算机。

9. 压低固定臂并将其按入到位。


注意：要连接网络电缆，请先将网络电缆插入墙上的网络插孔，然后再将其插入计算机。

10. 合上主机盖，将计算机和设备重新连接至电源插座，然后将它们打开。

打开并合上主机盖后，在下次计算机启动时，机箱防盗监测器（如果已安装并已启用）将使系统在屏幕上显示以下信息：

ALERT! Cover was previously removed. (警告! 主机盖曾被打开。)

11. 将“**Chassis Intrusion**”（机箱防盗）更改为“**On**”（开）或“**On-Silent**”（无提示），以 [重设机箱防盗监测器](#)。

 **注：**如果其他人已经设定了管理密码，请与网络管理员联络，以获得有关重设机箱防盗监测器的信息。

[返回目录页面](#)

[返回目录页面](#)

打开主机盖

Dell™ OptiPlex™ GX280 系统用户指南

警告： 开始执行本节中的任何步骤之前，请阅读并遵循《产品信息指南》中的安全说明。

警告： 为防止触电，请始终在打开主机盖之前断开计算机与电源插座的连接。

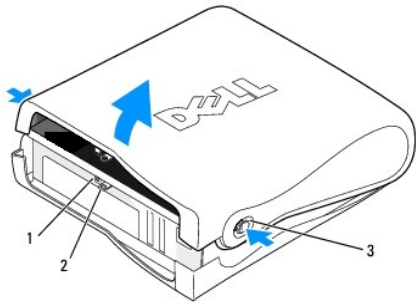
1. 请阅读并遵循“开始之前”中的步骤。
2. 如果连接了计算机支架，请 [卸下计算机支架](#)。
3. 如果已在背面板上的挂锁扣环中安装了挂锁，请卸下挂锁。

注意： 请确保桌面上有足够的空间（至少 30 cm [1 ft] 的桌面空间）放置打开的主机盖。

4. 找到图例中所示的**两个**释放按钮。然后按下**两个**释放按钮并提起主机盖。

注意： 请慢慢打开主机盖，以确保不会损坏任何电缆。

5. 提起主机盖的后部，将其向计算机正面转动。



1	安全缆线孔
2	挂锁扣环
3	释放按钮（每侧一个）

[返回目录页面](#)

[返回目录页面](#)

打开主机盖

Dell™ OptiPlex™ GX280 系统用户指南

警告： 开始执行本节中的任何步骤之前，请阅读并遵循《产品信息指南》中的安全说明。

警告： 为防止触电，请始终在打开主机盖之前断开计算机与电源插座的连接。

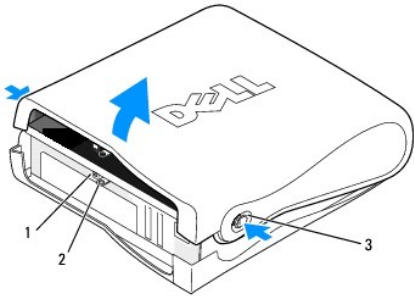
1. 请阅读并遵循“开始之前”中的步骤。
2. 如果连接了计算机支架，请 [卸下计算机支架](#)。
3. 如果已在背面板上的挂锁扣环中安装了挂锁，请卸下挂锁。

注意： 请确保桌面上有足够的空间（至少 30 cm [1 ft] 的桌面空间）放置打开的主机盖。

4. 找到图例中所示的**两个**释放按钮。然后按下**两个**释放按钮并提起主机盖。

注意： 请慢慢打开主机盖，以确保不会损坏任何电缆。

5. 提起主机盖的后部，将其向计算机正面转动。



1	安全缆线孔
2	挂锁扣环
3	释放按钮（每侧一个）

[返回目录页面](#)

[返回目录页面](#)

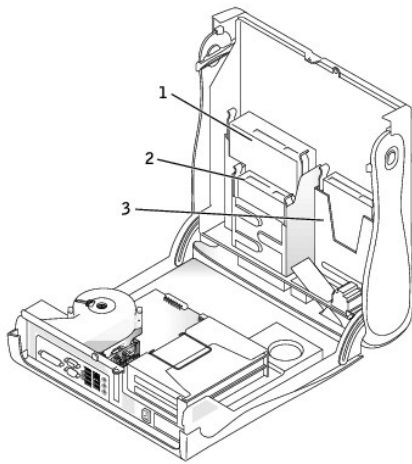
驱动器

Dell™ OptiPlex™ GX280 系统用户指南

- [一般安装原则](#)
- [硬盘驱动器](#)
- [前面板插件](#)
- [软盘驱动器](#)
- [CD/DVD 驱动器](#)
- [电缆走向](#)

您的计算机支持：

- 1 一个串行 ATA 硬盘驱动器
- 1 一个可选的软盘驱动器
- 1 一个可选的 CD 或 DVD 驱动器



1	CD/DVD 驱动器
2	软盘驱动器
3	硬盘驱动器

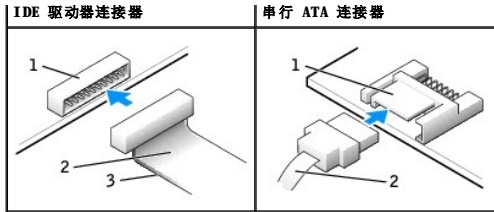
一般安装原则

请将 CD/DVD 驱动器连接至 [系统板](#) 上标有“IDE”的连接器。串行 ATA 硬盘驱动器应连接至 [系统板](#) 上标有“SATA0”或“SATA1”的连接器。

连接驱动器电缆

安装驱动器时，请将直流电源电缆和数据电缆的一端连接至驱动器背面，另一端连接至系统板。

驱动器接口连接器

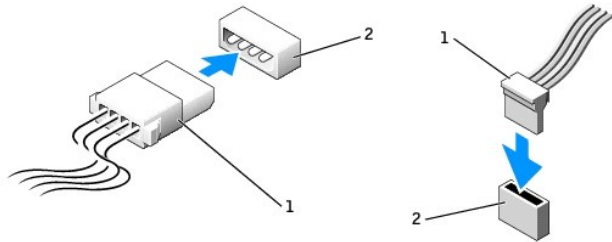


1	接口连接器
2	接口电缆
3	IDE 电缆上的带色边线

大部分接口连接器均采用锁定式设计以确保正确插接；即在一个连接器上有一个槽口或缺少一根插针，与另一个连接器上的凸起或实心插孔相对应。锁定式连接器可确保电缆上的 1 号插针线（在 IDE 电缆一侧以带色边线表示，但是串行 ATA 电缆不使用带色边线）连接至连接器的 1 号插针端。系统板连接器或插卡上的 1 号插针端通常会以丝网印刷法在系统板或插卡上直接印刷一个“1”作为标记。

注意：连接 IDE 接口电缆时，请勿将带色边线一端与连接器插针 1 的另一端相连。否则驱动器将无法运行，并且可能会损坏控制器、驱动器或者造成两者同时损坏。

电源电缆连接器



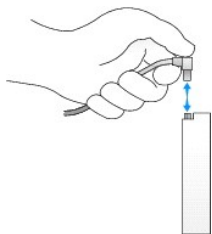
1	电源电缆
2	电源输入连接器

连接和断开驱动器电缆

拔下 IDE 驱动器数据电缆时，请拿住并拉动带色推拉卡舌，直至连接器分开。

连接和断开串行 ATA 数据电缆时，请拿住电缆两端的黑色连接器。

与 IDE 连接器类似，串行 ATA 接口连接器采用锁定式设计以确保正确插接；即在一个连接器上有一个槽口或缺少一根插针，与另一个连接器上的凸起或实心插孔相对应。



硬盘驱动器

警告： 开始执行本节中的任何步骤之前，请阅读并遵循《产品信息指南》中的安全说明。

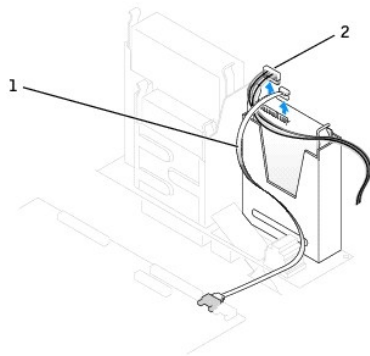
警告： 为防止触电，请始终在打开主机盖之前断开计算机与电源插座的连接。

注意： 为避免损坏驱动器，请勿将其置于坚硬的表面上。请将其放置在泡沫垫之类材料的表面上，这样可以有效地减震。

1. 如果您要更换的硬盘驱动器中包含需要保留的数据，请在开始执行此过程之前备份文件。
2. 查看驱动器的说明文件，验证驱动器的配置适用于您的计算机。
3. 请阅读并遵循“[开始之前](#)”中的步骤。

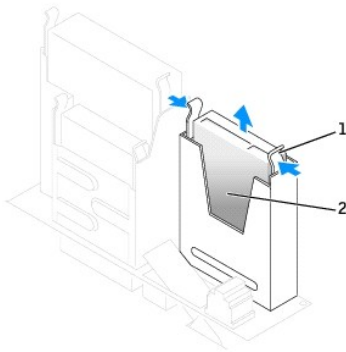
卸下硬盘驱动器

1. 从驱动器上断开电源电缆和硬盘驱动器电缆的连接。



1	硬盘驱动器电缆
2	电源电缆

2. 向内按压驱动器两侧的卡舌，然后向上滑动驱动器并将其取出。



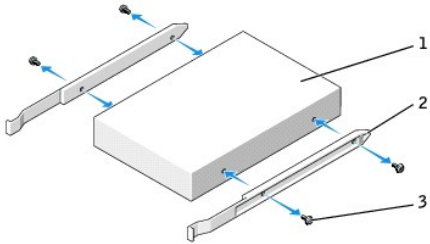
1	卡舌 (2)
2	硬盘驱动器

安装硬盘驱动器

1. 查看驱动器的说明文件，验证驱动器的配置适用于您的计算机。

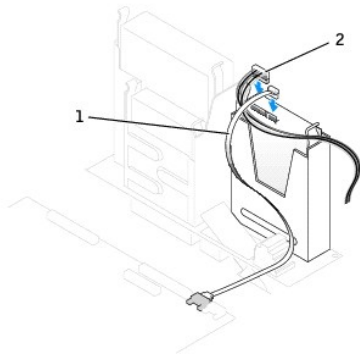
注意： 为避免损坏驱动器，请勿将其置于坚硬的表面上。请将其放置在泡沫垫之类材料的表面上，这样可以有效地减震。

2. 打开用于更换的硬盘驱动器的包装并准备安装。
3. 如果用于更换的硬盘驱动器未附带支架滑轨，请卸下原来驱动器上的滑轨，方法是按下将每个滑轨固定在驱动器上的两颗螺钉。将支架滑轨连接至新驱动器，方法是将驱动器上的螺孔与支架滑轨上的螺孔对准，然后将四颗螺钉都插入螺孔并拧紧（每个滑轨上两颗螺钉）。



1	驱动器
2	支架滑轨 (2)
3	螺钉 (4)

4. 将驱动器轻轻滑入到位，直至听到咔嚓声或者感到驱动器已牢固安装。
5. 将电源电缆和硬盘驱动器电缆连接至驱动器。



1	硬盘驱动器电缆
2	电源电缆

6. 检查所有连接器，确保它们均已正确连接并稳固就位。
7. 合上主机盖。
8. [连接计算机支架](#)（可选）。

注意： 要连接网络电缆，请先将网络电缆插入墙上的网络插孔，然后将其插入计算机。

9. 将计算机和设备连接至电源插座。

有关安装驱动器运行所需的任何软件的说明，请参阅驱动器附带的说明文件。

10. 打开并合上主机盖后，在下次计算机启动时，机箱防盗监测器（如果已安装并已启用）将使系统在屏幕上显示以下信息：

ALERT! Cover was previously removed. (警告! 主机盖曾被打开。)

11. 将“Chassis Intrusion”（机箱防盗）更改为“On”（开）或“On-Silent”（无提示），以 [重设机箱防盗监测器](#)。

注：如果其他人已经设定了管理密码，请与网络管理员联络，以获得有关重设机箱防盗监测器的信息。

12. 如果您刚才安装的驱动器是主驱动器，请将可引导介质插入引导驱动器。
13. 打开计算机电源。
14. [进入系统设置程序](#)，更新相应的“Primary Drive”（主驱动器）选项（“0”或“1”）。
15. 退出系统设置程序并重新引导计算机。
16. 继续下一步骤之前，对驱动器进行分区和合理格式化。

有关说明，请参阅操作系统附带的说明文件。

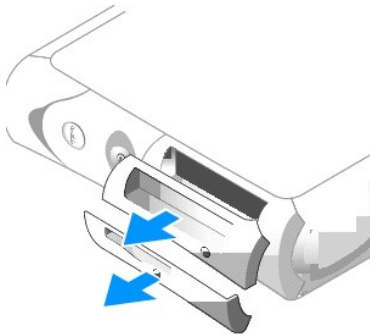
17. 运行 [Dell 诊断程序](#) 以检测硬盘驱动器。
18. 在硬盘驱动器上安装操作系统。

有关说明，请参阅操作系统附带的说明文件。

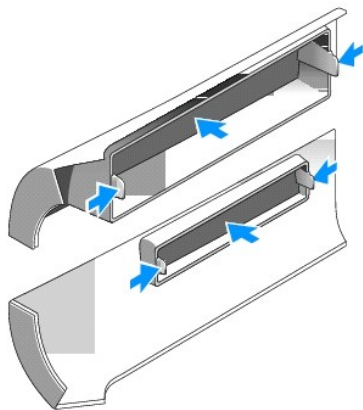
前面板插件

如果您要安装新款软盘驱动器或 CD/DVD 驱动器而不是更换驱动器，请卸下前面板插件：

1. 面向计算机正面，用手指取下前面板盖。



2. 按住插件直至其从前面板盖中弹出。



软盘驱动器

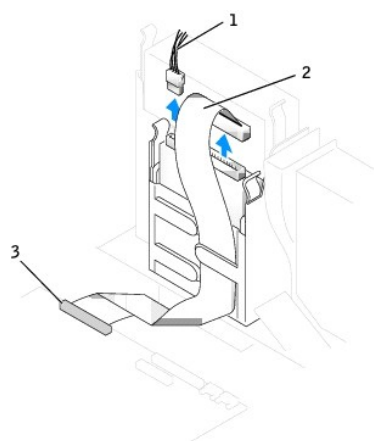
警告： 开始执行本节中的任何步骤之前，请阅读并遵循《产品信息指南》中的安全说明。

警告： 为防止触电，请始终在打开主机盖之前断开计算机与电源插座的连接。

1. 请阅读并遵循“[开始之前](#)”中的步骤。
2. 如果您要安装新软盘驱动器而不是更换驱动器，请卸下[前面板插件](#)。

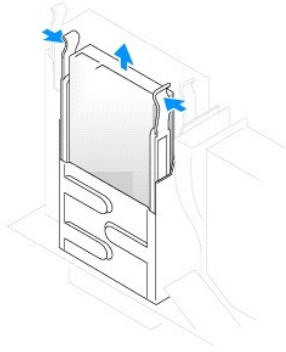
卸下软盘驱动器

1. 从 CD/DVD 驱动器托架（位于软盘驱动器上方）上断开数据电缆的连接。
2. 从软盘驱动器背面断开电源电缆和软盘驱动器电缆的连接。
3. 从[系统板](#)上标有 DSKT 的连接器上断开软盘驱动器电缆的连接。



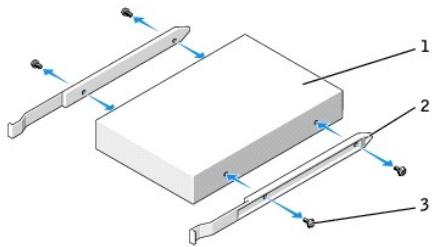
1	电源电缆
2	软盘驱动器电缆
3	软盘驱动器连接器 (DSKT)

4. 向内按压驱动器两侧的两个卡舌，向上滑动驱动器，并将其从软盘驱动器托架中取出。



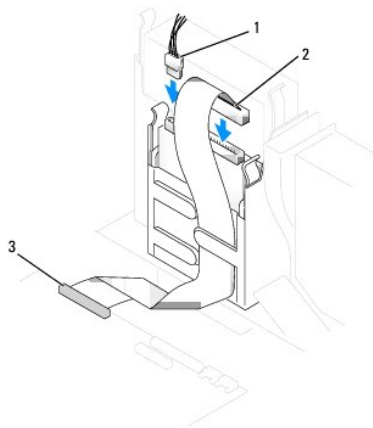
安装软盘驱动器

1. 如果用于更换的驱动器未附带支架滑轨，请卸下原来驱动器上的滑轨，方法是按下将每个滑轨固定在驱动器上的两颗螺钉。将支架滑轨连接至新驱动器，方法是将驱动器上的螺孔与支架滑轨上的螺孔对准，然后将四颗螺钉都插入螺孔并拧紧（每个滑轨上两颗螺钉）。



1	驱动器
2	支架滑轨 (2)
3	螺钉 (4)

2. 将驱动器轻轻滑入到位，直至听到咔嚓声或者感到驱动器已牢固安装。
3. 将电源电缆和软盘驱动器电缆连接至软盘驱动器。
4. 将软盘驱动器电缆的另一端连接至系统板上标有 DSKT 的连接器。



1	电源电缆
2	软盘驱动器电缆
3	软盘驱动器连接器 (DSKT)

5. 将数据电缆重新连接至安装在 CD/DVD 驱动器托架（位于软盘驱动器上方）中的驱动器的背面。
6. 检查所有电缆的连接，整理好电缆，使风扇和冷却通风孔保持良好的通风。
7. 合上主机盖。
8. [连接计算机支架](#)（可选）。

注意：要连接网络电缆，请先将网络电缆插入墙上的网络插孔，然后将其插入计算机。

9. 将计算机和设备连接至各自的电源插座，然后打开它们的电源。

有关安装驱动器运行所需的任何软件的说明，请参阅驱动器附带的说明文件。

10. 打开并合上主机盖后，在下次计算机启动时，机箱防盗监测器（如果已安装并启用）将使系统在屏幕上显示以下信息：

ALERT! Cover was previously removed.（警告！主机盖曾被打开。）

11. 将“Chassis Intrusion”（机箱防盗）更改为“On”（开）或“On-Silent”（无提示），以 [重设机箱防盗监测器](#)。

注：如果其他人已经设定了管理密码，请与网络管理员联络，以获得有关重设机箱防盗监测器的信息。

12. [进入系统设置程序](#)并使用“Diskette Drive”（软盘驱动器）选项启用新的软盘驱动器。
13. 运行 [Dell 诊断程序](#)，验证计算机可以正常工作。

CD/DVD 驱动器

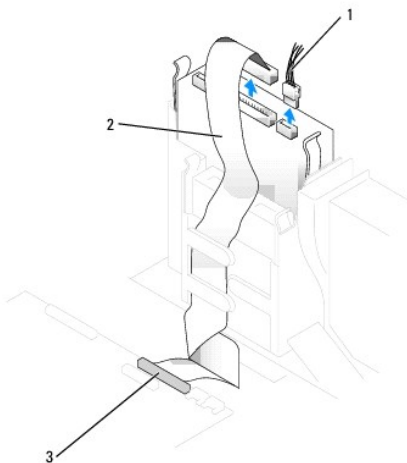
警告：开始执行本节中的任何步骤之前，请阅读并遵循《产品信息指南》中的安全说明。

警告：为防止触电，请始终在打开主机盖之前断开计算机与电源插座的连接。

1. 请阅读并遵循“[开始之前](#)”中的步骤。
2. 如果您要安装新 CD/DVD 驱动器而不是更换驱动器，请卸下 [前面板插件](#)。

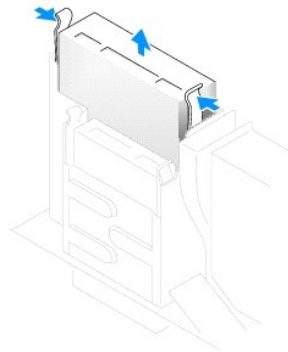
卸下 CD/DVD 驱动器

1. 从驱动器背面断开电源电缆和 CD/DVD 驱动器电缆的连接。
2. 从 [系统板](#)上的 IDE 连接器上断开 CD/DVD 驱动器电缆另一端的连接。



1	电源电缆
2	CD/DVD 驱动器电缆
3	IDE 连接器

3. 向内按压驱动器两侧的两个卡舌，然后向上滑动驱动器，将其从驱动器托架中取出。

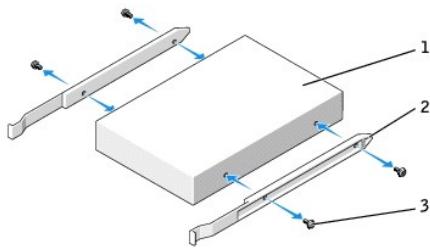


安装 CD/DVD 驱动器

1. 打开驱动器的包装并准备安装。

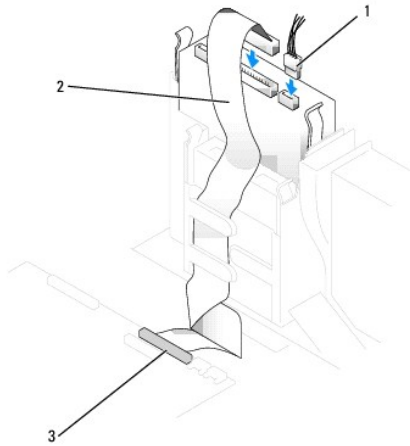
查看驱动器附带的说明文件，验证此驱动器的配置适用于您的计算机。如果您要安装 IDE 驱动器，请将驱动器配置为电缆选择设置。

2. 如果用于更换的驱动器未附带支架滑轨，请卸下原来驱动器上的滑轨，方法是按下将每个滑轨固定在驱动器上的两颗螺钉。将支架连接至新驱动器，方法是将驱动器上的螺孔与支架滑轨上的螺孔对准，然后将四颗螺钉都插入螺孔并拧紧（每个滑轨上两颗螺钉）。



1	驱动器
2	支架滑轨 (2)
3	螺钉 (4)

3. 将驱动器轻轻滑入到位，直至听到咔嚓声或者感到驱动器已牢固安装。
4. 将电源电缆和 CD/DVD 驱动器电缆连接至驱动器。
5. 将 CD/DVD 驱动器电缆的另一端连接至系统板上的 IDE 连接器。



1	电源电缆
2	CD/DVD 驱动器电缆
3	IDE 连接器

6. 如果要安装的驱动器自带控制器卡，请将控制器卡安装在插卡插槽中。
7. 检查所有电缆的连接，整理好电缆，使风扇和冷却通风孔保持良好的通风。
8. 合上主机盖。
9. [连接计算机支架](#)（可选）。

注意：要连接网络电缆，请先将网络电缆插入墙上的网络插孔，然后将其插入计算机。

10. 将计算机和设备连接至各自的电源插座，然后打开它们的电源。

有关安装驱动器运行所需的任何软件的说明，请参阅驱动器附带的说明文件。

11. 打开并合上主机盖后，在下次计算机启动时，机箱防盗监测器（如果已安装并启用）将使系统在屏幕上显示以下信息：

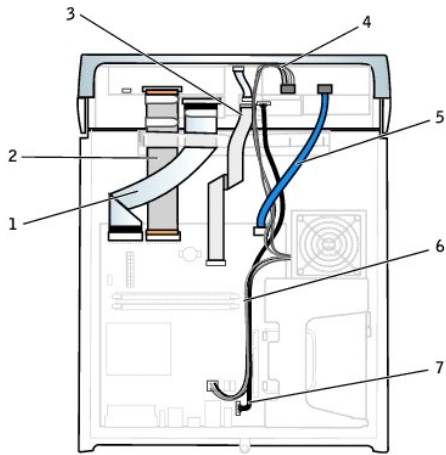
ALERT! Cover was previously removed.（警告！主机盖曾被打开。）

12. 将“**Chassis Intrusion**”（机箱防盗）更改为“**0n**”（开）或“**0n-Silent**”（无提示），以 [重设机箱防盗监测器](#)。

注：如果其他人已经设定了管理密码，请与网络管理员联络，以获得有关重设机箱防盗监测器的信息。

13. 更新配置信息，方法是设置“**Drives**”（驱动器）下的相应“**Drive**”（驱动器）选项（“**0**”或“**1**”）。有关详情，请参阅“[系统设置程序](#)”。
14. 运行 [Dell 诊断程序](#)，验证计算机可以正常工作。

电缆走向



1	软盘驱动器数据电缆	5	串行 ATA 驱动器数据电缆
2	CD/DVD 驱动器数据电缆	6	12V 电源电缆
3	控制面板电缆	7	正面输入/音频数据电缆
4	串行 ATA 驱动器电源电缆		

[返回目录页面](#)

Dell™ OptiPlex™ GX280 系统用户指南

小型台式计算机



计算机说明文件

[查找信息](#)
[规格](#)
[清洁计算机](#)

计算机概览

[正面视图](#)
[背面视图](#)
[计算机内部组件](#)
[系统板组件](#)
[连接和卸下计算机支架](#)

计算机和软件问题

[故障排除工具和公用程序](#)
[解决问题](#)
[重新安装驱动程序和操作系统](#)
[获得帮助](#)

高级功能

[LegacySelect 技术控制](#)
[可管理性](#)
[安全保护](#)
[密码保护](#)
[系统设置程序](#)
[引导至 USB 设备](#)
[清除已忘记密码](#)
[清除 CMOS 设置](#)
[超线程](#)
[电源管理](#)




添加和卸下部件

[开始之前](#)
[打开主机盖](#)
[电池](#)
[机箱防盗开关](#)
[驱动器](#)
[I/O 面板](#)
[内存](#)
[PCI 卡、PCI Express 卡和串行端口适配器](#)
[电源设备](#)
[处理器](#)
[系统板](#)
[合上主机盖](#)

其它信息

[Microsoft® Windows® XP 特性](#)
[词汇表](#)
[保修](#)

注、注意和警告

-  **注：**注表示可以帮助您更好地使用计算机的重要信息。
-  **注意：**注意表示可能会损坏硬件或导致数据丢失，并告诉您如何避免此类问题。
-  **警告：**警告表示可能会导致财产损失、人身伤害甚至死亡。

缩写词和缩略词

有关缩写词和缩略词的完整列表，请参阅“[词汇表](#)”。

如果您购买的是 Dell™ n Series 计算机，则本说明文件中有关 Microsoft® Windows® 操作系统的所有参考信息均不适用。

Drivers and Utilities CD (ResourceCD)、操作系统介质和 **《快速参考指南》** 都是可选的，并非所有计算机都附带这些物品。

本说明文件中的信息如有更改，恕不另行通知。
© 2004 Dell Inc. 版权所有，翻印必究。

未经 Dell Inc. 书面许可，严禁以任何形式进行复制。

本文中使用的商标：Dell、DELL 徽标、OptiPlex、Inspiron、Dimension、Latitude、Dell Precision、DellNet、Travellite、Dell OpenManage、PowerVault、Axim、PowerEdge、PowerConnect 和 PowerApp 是 Dell Inc. 的商标；Intel、Pentium 和 Celeron 是 Intel Corporation 的注册商标；Microsoft、Windows NT、MS-DOS 和 Windows 是 Microsoft Corporation 的注册商标；IBM 和 OS/2 是 International Business Machines Corporation 的注册商标；NetWare 和 Novell 是 Novell, Inc. 的注册商标。Bluetooth 是 Bluetooth SIG, Inc. 拥有的商标，并授权 Dell Inc. 使用。能源之星是美国环保局的注册

商标。作为能源之星的伙伴公司，Dell Inc. 确定本产品符合能源之星关于节能的规定。

本说明文件中提及的其它商标和产品名称是指拥有相应商标和产品名称的公司或其制造的产品。Dell Inc. 对其它公司的商标和产品名称不拥有任何所有权。

型号：DHP、DHS、DCNE、DHM 和 DCSM

2005 年 7 月 Y2952 Rev. A04

[返回目录页面](#)

处理器

Dell™ OptiPlex™ GX280 系统用户指南

警告： 开始执行本节中的任何步骤之前，请阅读并遵循《产品信息指南》中的安全说明。

注意： 为防止静电损害计算机内部组件，请在触摸计算机的任何电子组件之前，先导去身上的静电。您可以通过触摸计算机机箱上未上漆的金属表面导去身上的静电。

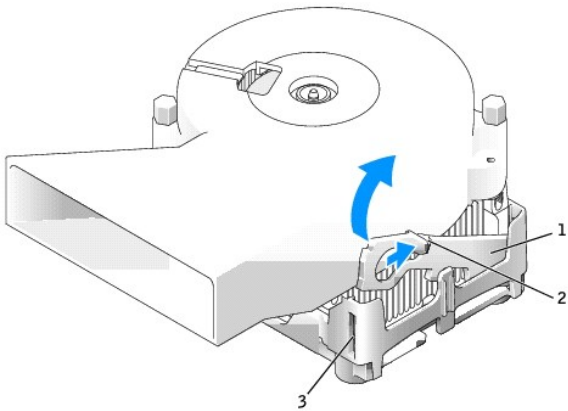
更换处理器

1. 请阅读并遵循“[开始之前](#)”中的步骤。
2. 从[系统板](#)上的 FAN 连接器中断开冷却风扇电源电缆的连接。
3. 从[系统板](#)上的 12VPOWER 连接器中断开电源电缆的连接。

警告： 正常运行期间散热器会变得很热。在触摸散热器之前，请确保有足够的时间使其冷却。

4. 卸下散热器/鼓风机部件：
 - a. 按压绿色固定夹上的卡舌，以从固定底座中取出固定夹。

注： 您的计算机的散热器的外观可能与下面的图例不同，但可以用相同的方式卸下和重新安装散热器。

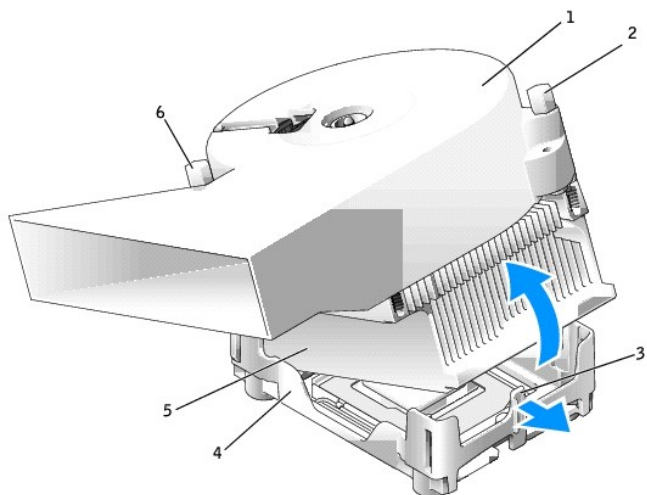


1	固定夹
2	卡舌
3	固定底座

- b. 按压卡舌，同时提起散热器的一端，将散热器取出。

注意： 放置散热器时，请将涂有导热材料的一面朝上。

注： 您的计算机的散热器的外观可能与下面的图例不同，但可以用相同的方式卸下和重新安装散热器。

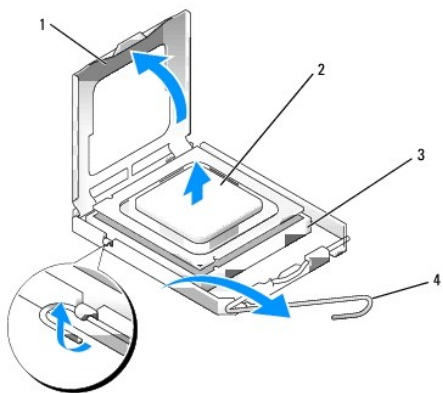


1	散热器/鼓风机部件	4	固定底座
2	螺钉	5	散热器
3	卡舌	6	螺钉

5. 拧下鼓风机上的两颗螺钉，将鼓风机从散热器上卸下。

注意：如果您安装的处理器升级套件是由 Dell 提供的，请丢弃原来的散热器。如果您安装的处理器升级套件不是由 Dell 提供的，请在安装新处理器时仍使用原来的散热器。

6. 打开处理器护盖。



1	处理器护盖
2	处理器
3	插槽
4	释放拉杆

注意：更换处理器时，请勿触摸插槽内的任何插针或使任何物品落到插槽内的插针上。

7. 从插槽中卸下处理器。

使释放拉杆展开在松开位置，以便安装新的处理器。

➡ **注意：**请触摸计算机背面未上漆的金属表面，以确保接地，并导去身上的静电。

➡ **注意：**更换处理器时，请勿触摸插槽内的任何插针或使任何物品落到插槽内的插针上。

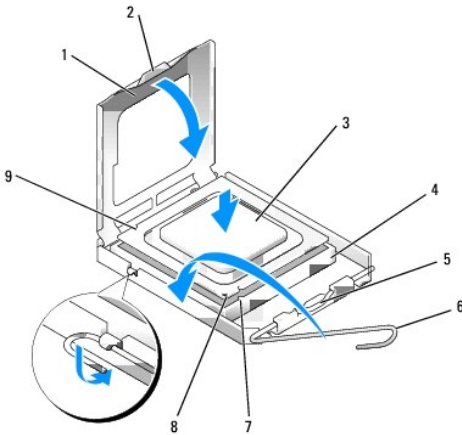
8. 打开新处理器的包装，请当心不要触摸新处理器的底部。

➡ **注意：**您必须在插槽中正确地放置处理器，以免在打开计算机时对处理器和计算机造成无法修复的损坏。

9. 如果插槽上的释放拉杆未完全展开，请将拉杆转至完全展开位置。

10. 将处理器上的前后端定位槽口与插槽上的前后端定位槽口对准。

11. 将处理器的插针 1 边角与插槽的插针 1 边角对齐。



1	处理器护盖	6	释放拉杆
2	卡舌	7	前端定位槽口
3	处理器	8	插槽和处理器插针 1 标志
4	处理器插槽	9	后端定位槽口
5	中心护盖门锁		

➡ **注意：**为避免损坏，请确保处理器与插槽正确对齐，并且安装处理器时不要太用力。

12. 将处理器轻轻置于插槽中，并确保处理器正确定位。

13. 处理器在插槽中完全就位后，请合上处理器护盖。

确保将处理器护盖上的卡舌放置在插槽中心护盖门锁的下面。

14. 朝插槽方向向后转动插槽释放拉杆并将其卡入到位以固定处理器。

➡ **注意：**如果您安装的处理器升级套件**不是**由 Dell 提供的，请在更换处理器时仍使用原来的散热器部件。

如果安装的处理器的备用套件是由 Dell 提供的，请使用备用套件的运送包装将原来的散热器部件和处理器退回 Dell。


15. 重新拧上将鼓风机连接至散热器的两颗螺钉。

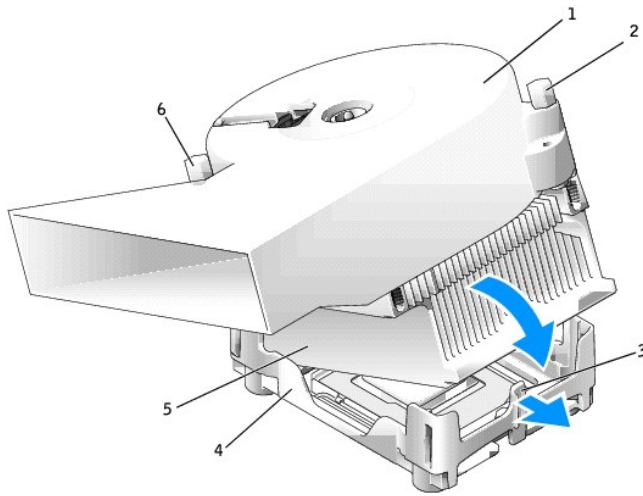
16. 安装散热器/鼓风机部件：

a. 将散热器的一端放在固定底座一侧的卡舌下。

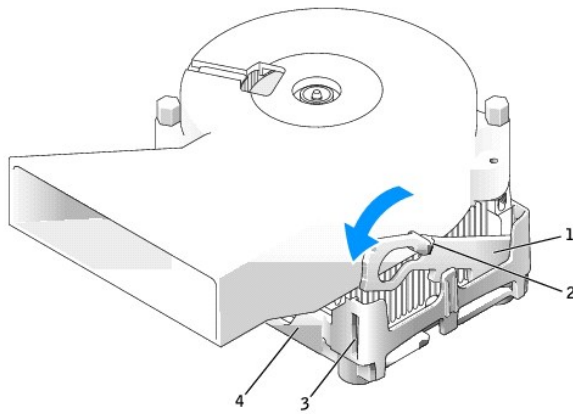
b. 放低散热器直至其稳固地卡在固定底座的卡舌下。

c. 插入固定夹，方法是将固定夹上带有槽口的一端（与卡舌所在方向相反）放入固定底座上的插槽中。向下按压固定夹卡舌，使固定夹卡入到位。确保固定夹带有槽口的一端固定在固定底座插槽中。

 **注：** 您的计算机的散热器的外观可能与下面的图例不同，但可以用相同的方式卸下和重新安装散热器。




1	散热器/鼓风机部件	4	固定底座
2	螺钉	5	散热器
3	卡舌	6	螺钉



1	固定夹
2	卡舌
3	插槽
4	固定底座

17. 将冷却风扇电源电缆重新连接至**系统板**上的 FAN 连接器。
18. 将电源电缆重新连接至**系统板**上的 12VPOWER 连接器。
19. 合上主机盖。


 **注意：** 要连接网络电缆，请先将网络电缆插入墙上的网络插孔，然后再将其插入计算机。

20. 将计算机和设备连接至电源插座，然后打开它们的电源。

打开并合上主机盖后，在下次计算机启动时，机箱防盗监测器（如果已安装并已启用）将使系统在屏幕上显示以下信息：

ALERT! Cover was previously removed. (警告! 主机盖曾被打开。)

21. 将“**Chassis Intrusion**”（机箱防盗）更改为“**On**”（开）或“**On-Silent**”（无提示），以 [重设机箱防盗监测器](#)。

 **注：**如果其他人已经设定了管理密码，请与网络管理员联络，以获得有关重设机箱防盗监测器的信息。

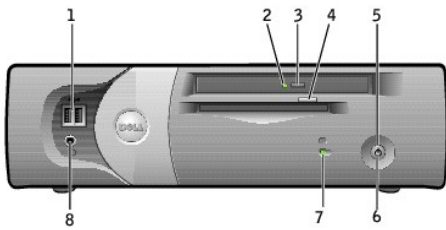
[返回目录页面](#)

超小型计算机概览

Dell™ OptiPlex™ GX280 系统用户指南

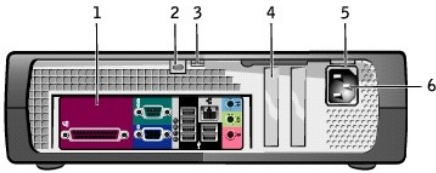
- [正面视图](#)
- [背面视图](#)
- [计算机内部组件](#)
- [系统板组件](#)
- [连接和卸下计算机支架](#)

正面视图

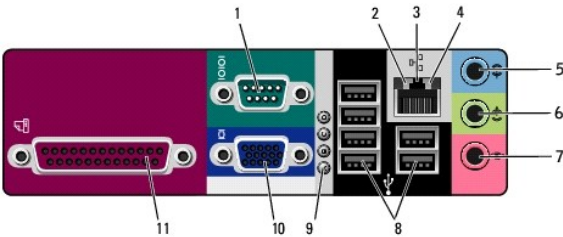


1	USB 2.0 连接器 (2)	正面的 USB 连接器用于不经常连接的设备（例如游戏杆或照相机）（有关引导至 USB 设备的详细信息，请参阅“ 系统设置程序 ”）。 对于通常保持连接的设备（例如打印机和键盘），建议您使用背面的 USB 连接器。
2	CD/DVD 驱动器活动指示灯	驱动器活动指示灯在计算机从 CD 或 DVD 驱动器读取数据时亮起。
3	CD/DVD 驱动器弹出按钮	按此按钮可以从驱动器中弹出 CD/DVD。
4	软盘驱动器弹出按钮	按此按钮可以从软盘驱动器弹出软盘。
5	电源按钮	按此按钮可以打开计算机电源。 注意： 为避免数据丢失，请勿使用电源按钮关闭计算机，而应执行关闭操作系统操作。 注： 如果操作系统已启用 ACPI，按电源按钮时，计算机将执行关闭操作系统操作。
6	电源指示灯	电源指示灯通过亮起、闪烁或稳定不变来表示不同的状态： <ul style="list-style-type: none">1 不亮 — 计算机已关闭。（S4、S5 或机械关闭）1 呈绿色稳定亮起 — 计算机处于正常运行状态。1 呈绿色闪烁 — 计算机处于节能状态。（S1 或 S3）1 呈琥珀色闪烁或呈琥珀色稳定亮起 — 请参阅“电源问题”。 要退出节能状态，请按电源按钮，或者使用键盘或鼠标（如果该设备已在 Windows 设备管理器中配置为唤醒设备）。有关睡眠状态和退出节能状态的详细信息，请参阅“ 电源管理 ”。 有关指示灯代码的说明，请参阅“ 诊断指示灯 ”以帮助排除计算机的故障。
7	硬盘驱动器活动指示灯	硬盘驱动器指示灯在计算机从硬盘驱动器读取数据或向其写入数据时亮起。CD 播放器等设备工作时该指示灯也会亮起。
8	耳机连接器	耳机连接器用于连接耳机和大多数扬声器。

背面视图



1	背面板连接器	用于将串行、USB 和其它设备连接至相应的连接器。
2	安全缆线孔	将安全缆线与缆线孔配合使用有助于保护计算机。
3	挂锁扣环	用于插入挂锁以锁定主机盖。
4	插卡插槽	用于访问所有已安装的 PCI 卡的连接器或 PCI Express 卡的连接器。
5	电压选择开关（并非所有计算机上都有）	有关详情，请参阅《产品信息指南》中的安全说明。
6	电源连接器	用于连接电源电缆。



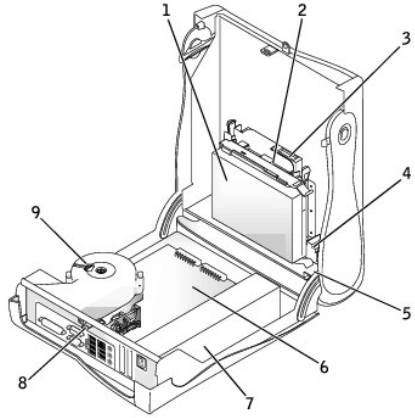
1	串行连接器	用于将掌上设备等串行设备连接至串行端口。默认指定值为 COM1（用于串行连接器 1）和 COM2（用于串行连接器 2）。 有关详情，请参阅“ 系统设置程序选项 ”。
2	链路完整性指示灯	<ul style="list-style-type: none"> 1 绿色 — 计算机与 10 Mbps 网络连接良好。 1 橙色 — 计算机与 100 Mbps 网络连接良好。 1 黄色 — 计算机与 1 Gbps（或 1000 Mbps）网络连接良好。 1 不亮 — 计算机未检测到与网络的物理连接。
3	网络适配器连接器	要将计算机连接至网络或宽带设备，请将网络电缆的一端连接至网络插孔或者网络或宽带设备。将网络电缆的另一端连接至计算机背面板上的网络适配器连接器。 听到咔嚓声表示网络电缆已连接稳固。 注： 请勿将电话线插入网络连接器。 对于配有网络连接器卡的计算机，请使用该卡上的连接器。 建议在您的网络中使用 5 类电缆和连接器。如果必须使用 3 类电缆，请将网络速率强行设置为 10 Mbps 以确保运行可靠。
4	网络活动指示灯	黄色指示灯，当计算机在传输或接收网络数据时闪烁。网络通信量较大时，此指示灯可能会处于稳定“亮起”状态。
5	输入连接器	此蓝色输入连接器（具有集成音频功能的计算机上才有）用于连接录音/播放设备，例如磁带播放机、CD 播放器或 VCR。 对于配有声卡的计算机，请使用声卡上的连接器。
6	输出连接器	此绿色输出连接器（具有集成音频功能的计算机上才有）用于连接耳机和大多数带有集成放大器的扬声器。 对于配有声卡的计算机，请使用声卡上的连接器。
7	麦克风连接器	此粉色麦克风连接器（具有集成音频功能的计算机上才有）用于连接个人计算机麦克风，以将语音或音乐输入至声音或电话程序。 对于配有声卡的计算机，麦克风连接器位于声卡上。
8	USB 2.0 连接器 (6)	背面的 USB 连接器用于通常保持连接的设备（例如打印机和键盘）。 建议您将正面的 USB 连接器用于不经常连接的设备（例如游戏杆或照相机）或可引导的 USB 设备。
9	诊断指示灯	使用此指示灯使您可以基于诊断代码排除计算机的故障。有关详情，请参阅“ 诊断指示灯 ”。
10	视频连接器	此蓝色视频连接器用于连接 VGA 兼容显示器电缆。 注： 如果您购买了可选的图形卡，则此连接器上带有一个护盖。将显示器连接至图形卡的连接器。请勿卸下此护盖。 注： 如果您使用的图形卡支持双显示器，请使用计算机附带的 Y 型电缆。
11	并行连接器	用于连接打印机等并行设备。如果使用的是 USB 打印机，请将其连接至 USB 连接器。 注： 如果计算机检测到已安装的扩充卡包含配置为相同地址的并行连接器，则计算机将自动禁用集成并行连接器。有关详情，请参阅“ 系统设置程序选项 ”。

计算机内部组件

警告：开始执行本节中的任何步骤之前，请阅读并遵循《产品信息指南》中的安全说明。

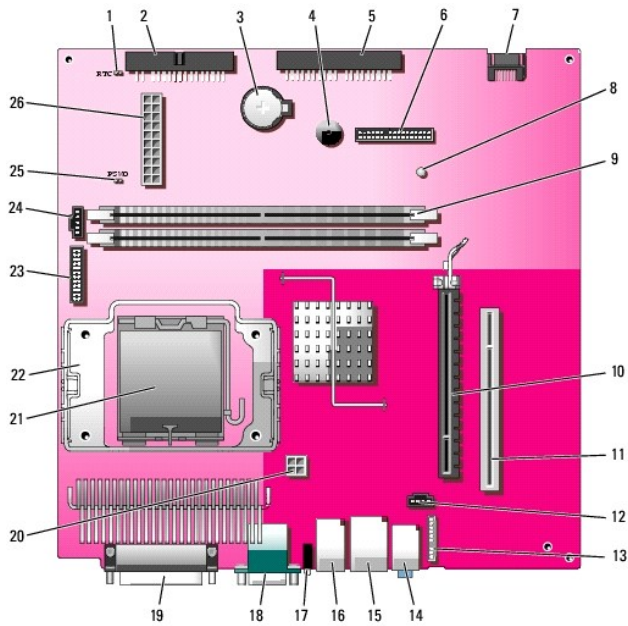
警告： 为防止触电，请始终在打开主机盖之前断开计算机与电源插座的连接。

注意： 打开主机盖时请当心，确保不会意外断开系统板上电缆的连接。



1 硬盘驱动器	6 系统板
2 软盘驱动器	7 电源设备
3 CD/DVD 驱动器	8 挂锁扣环
4 内置扬声器	9 散热器和鼓风机部件
5 机箱防盗开关	

系统板组件



1 RTC 重设跳线 (RTCST)	14 输入、输出和麦克风连接器 (AUDIO)
2 软盘驱动器连接器 (DSKT)	15 网络连接器 (NIC) 和 USB 连接器 (USB2)
3 电池槽 (BATTERY)	16 USB 连接器 (USB1)
4 内置扬声器 (SPEAKER)	17 诊断指示灯 (DIAG LED)
5 CD/DVD 驱动器连接器 (IDE)	18 串行端口连接器 (SER1) 和视频连接器

		(VGA)
6	前面板连接器 (FRONTPANEL)	19 并行端口连接器 (PAR)
7	串行 ATA 驱动器 0 连接器 (SATA0)	20 电源连接器 (12VPOWER)
8	备用电源指示灯 (AUX_PWR)	21 处理器和散热器连接器 (CPU)
9	内存模块连接器 (DIMM1 和 DIMM2)	22 散热器/鼓风机固定板
10	PCI Express x16 连接器 (PEG)	23 串行端口 2 连接器 (SER_PS2)
11	PCI 提升板连接器 (PCI)	24 风扇连接器 (FAN)
12	CD 驱动器模拟音频电缆连接器, 用于可选的模拟音频电缆 (CD_IN)	25 密码跳线 (PSWD)
13	前面板音频电缆连接器 (FRONTAUDIO)	26 电源连接器 (POWER)

连接和卸下计算机支架

警告： 开始执行本节中的任何步骤之前，请阅读并遵循《产品信息指南》中的安全说明。

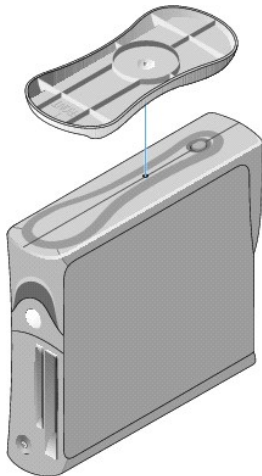
注： 将计算机放置在柔软表面上，以防止刮伤顶部外壳。

您的计算机可以竖直放置或水平放置。



要将计算机竖直放置，则必须连接计算机支架：

1. 将计算机右侧朝下放置，使驱动器托架位于底部。
2. 将支架安装至计算机左侧。
 - a. 如下图所示定位支架：将支架上的大圆孔与主机盖侧面的固定按钮对齐，并使支架上的固定螺钉与主机盖上的螺孔对齐。
 - b. 支架就位后，拧紧指旋螺钉。
3. 翻转计算机，使支架位于底部而驱动器位于顶部。



要卸下支架，请：

1. 翻转计算机，使支架位于顶部。
2. 拧松指旋螺钉，提起支架。
3. 水平放置计算机。

[返回目录页面](#)

[返回目录页面](#)

PCI 卡、PCI Express 卡和串行端口适配器

Dell™ OptiPlex™ GX280 系统用户指南

- [PCI 卡](#)
- [PCI Express 卡](#)
- [串行端口适配器](#)

警告： 开始执行本节中的任何步骤之前，请阅读并遵循《产品信息指南》中的安全说明。

注意： 为防止静电损害计算机内部组件，请在触摸计算机的任何电子组件之前，先导去身上的静电。您可以通过触摸计算机机箱上未上漆的金属表面导去身上的静电。

您的 Dell™ 计算机提供了以下用于安装 PCI 卡和 PCI Express 卡或串行端口适配器的插槽：

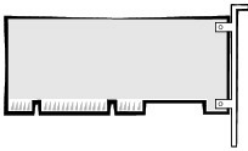
- 1 一个 [PCI 卡](#) 插槽
- 1 一个 [PCI Express x16 卡](#) 插槽

注： 您的 Dell 计算机仅使用 PCI 插槽和 PCI Express 插槽，它不支持 ISA 卡。

PCI 卡

警告： 开始执行本节中的任何步骤之前，请阅读并遵循《产品信息指南》中的安全说明。

注意： 为防止静电损害计算机内部组件，请在触摸计算机的任何电子组件之前，先导去身上的静电。您可以通过触摸计算机机箱上未上漆的金属表面导去身上的静电。

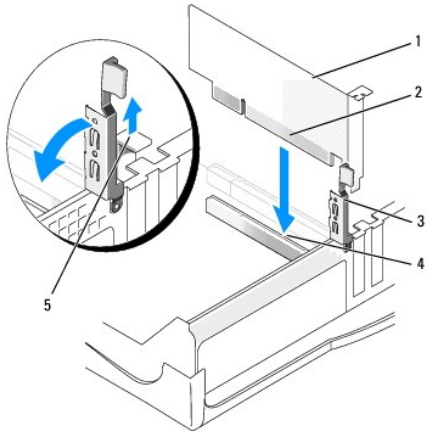


如果您要安装或更换 PCI 卡，请执行下一小节中的步骤。如果只是卸下而不更换 PCI 卡，请参阅“[卸下 PCI 卡](#)”。

如果您要更换 PCI 卡，请从操作系统中删除当前的 PCI 卡驱动程序。

安装 PCI 卡

1. 请阅读并遵循“[开始之前](#)”中的步骤。
2. 提起固定臂。



1	PCI 卡	4	PCI 卡连接器
2	边缘连接器	5	填充挡片
3	固定臂		

3. 如果要安装新的 PCI 卡，请卸下插卡插槽开口处的填充挡片以使插卡插槽闲置。然后继续[步骤 5](#)。
4. 如果要更换计算机中已安装的 PCI 卡，请先卸下该 PCI 卡。

如果有必要，请断开连接至 PCI 卡的所有电缆。握住 PCI 卡的顶部边角，轻轻地将其从连接器中取出。

5. 准备好要安装的 PCI 卡。

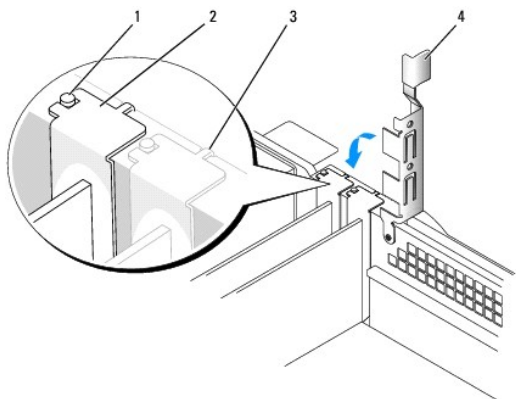
有关配置 PCI 卡、进行内部连接或其它根据计算机对 PCI 卡进行自定义的信息，请参阅 PCI 卡附带的说明文件。

⚠ 警告：某些网络适配器在连接至网络时自动启动计算机。为避免触电，请确保在安装任何 PCI 卡之前，先从电源插座中拔下计算机的电源插头。

6. 将 PCI 卡放在连接器中并稳固地向下按压。确保 PCI 卡在插槽中完全就位。

如果是全长 PCI 卡，在将 PCI 卡放低至系统板上的连接器时，请将 PCI 卡的末端插入 PCI 卡导入支架。将 PCI 卡稳固地插入系统板上的 PCI 卡连接器。

7. 压低固定臂之前，请确保：
 - 1 所有 PCI 卡和填充挡片的顶端均与定位杆齐平。
 - 1 PCI 卡或填充挡片顶端的槽口卡在定位导向器上。
8. 将固定臂按入到位，使 PCI 卡固定在计算机中。




1	定位导向器
2	填充挡片
3	定位杆
4	固定臂

 **注意：**请勿将插卡电缆放置在插卡的上面或后面。将电缆放置在 PCI 卡上会妨碍主机盖的闭合或损坏设备。

9. 将相应的电缆连接至 PCI 卡。

有关 PCI 卡电缆连接的信息，请参阅 PCI 卡说明文件。


 **注意：**要连接网络电缆，请先将网络电缆插入墙上的网络插孔，然后将其插入计算机。

10. 合上主机盖，将计算机和设备重新连接至电源插座，然后将它们打开。

打开并合上主机盖后，在下次计算机启动时，机箱防盗监测器（如果已安装并已启用）将使系统在屏幕上显示以下信息：

ALERT! Cover was previously removed.（警告！主机盖曾被打开。）

11. 将“Chassis Intrusion”（机箱防盗）更改为“On”（开）或“On-Silent”（无提示），以 [重设机箱防盗监测器](#)。


 **注：**如果其他人已经设定了管理密码，请与网络管理员联络，以获得有关重设机箱防盗监测器的信息。

12. 如果安装了声卡，请：
 - a. [进入系统设置程序](#)，选择“Audio Controller”（音频控制器），并将设置更改为“Off”（关）。
 - b. 将外部音频设备连接至声卡连接器。请勿将外部音频设备连接至背面板上的麦克风、扬声器/耳机或输入连接器。
13. 如果安装了添加式网络适配器并要关闭集成网络适配器，请：
 - a. [进入系统设置程序](#)，选择“Network Controller”（网络控制器），并将设置更改为“Off”（关）。
 - b. 将网络电缆连接至添加式网络适配器连接器。请勿将网络电缆连接至背面板上的集成连接器。
14. 按照 PCI 卡说明文件中的说明，安装 PCI 卡所需的所有驱动程序。


卸下 PCI 卡

1. 请阅读并遵循“[开始之前](#)”中的步骤。
2. 按下 PCI 卡固定臂上的拉杆并提起固定臂。
3. 如果有必要，请断开连接至 PCI 卡的所有电缆。
4. 握住 PCI 卡的顶部边角，轻轻地将其从连接器中取出。
5. 如果您取出 PCI 卡后不打算再装回，请在闲置的插卡插槽开口处安装填充挡片。

如果您需要填充挡片，请 [与 Dell 联络](#)。

 **注：**您必须在闲置的插卡插槽开口处安装填充挡片，以维护 FCC 对本计算机的认证。挡片还可以防止灰尘进入计算机。

6. 压低固定臂并将其按入到位。

 **注意：**要连接网络电缆，请先将网络电缆插入墙上的网络插孔，然后将其插入计算机。

7. 合上主机盖，将计算机和设备重新连接至电源插座，然后将它们打开。

打开并合上主机盖后，在下次计算机启动时，机箱防盗监测器（如果已安装并已启用）将使系统在屏幕上显示以下信息：

ALERT! Cover was previously removed.（警告！主机盖曾被打开。）

- 将“Chassis Intrusion”（机箱防盗）更改为“On”（开）或“On-Silent”（无提示），以 [重设机箱防盗监测器](#)。

注：如果其他人已经设定了管理密码，请与网络管理员联络，以获得有关重设机箱防盗监测器的信息。

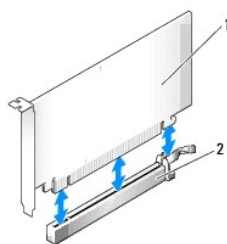
- 从操作系统中删除 PCI 卡的驱动程序。
- 如果卸下了声卡，请：
 - [进入系统设置程序](#)，选择“Audio Controller”（音频控制器），并将设置更改为“On”（开）。
 - 将外部音频设备连接至计算机背面板上的音频连接器。
- 如果卸下了添加式网络连接器，请：
 - [进入系统设置程序](#)，选择“Network Controller”（网络控制器），并将设置更改为“On”（开）。
 - 将网络电缆连接至计算机背面板上的集成连接器。

PCI Express 卡

警告：开始执行本节中的任何步骤之前，请阅读并遵循《产品信息指南》中的安全说明。

注意：为防止静电损坏计算机内部组件，请在触摸计算机的任何电子组件之前，先导去身上的静电。您可以通过触摸计算机机箱上未上漆的金属表面导去身上的静电。

您的计算机支持一个 PCI Express x16 卡。



1	PCI Express x16 卡
2	PCI Express x16 卡插槽

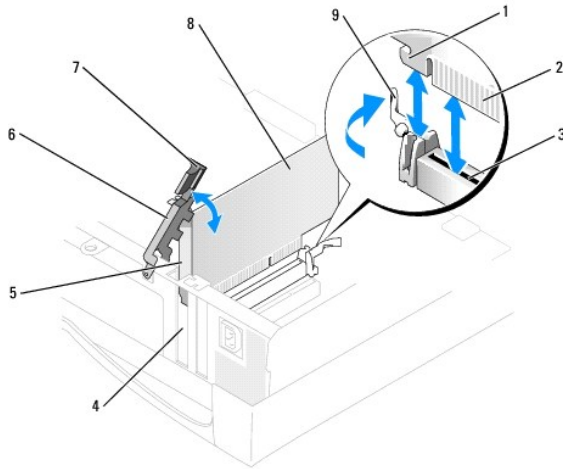
如果您要安装或更换 PCI Express 卡，请执行下一小节中的步骤。如果只是卸下而不更换 PCI Express 卡，请参阅 [卸下 PCI Express 卡](#)。

如果您要更换 PCI Express 卡，请从操作系统中删除当前的 PCI Express 卡驱动程序。

如果要安装或更换 PCI 卡，请参阅 [安装 PCI 卡](#)。

安装 PCI Express 卡

- 请阅读并遵循 [开始之前](#) 中的步骤。
- 按下 PCI Express 卡固定臂上的拉杆并提起固定臂。



1	固定插槽（并非所有 PCI Express x16 卡都具备）	6	固定臂
2	边缘连接器	7	拉杆
3	PCI Express x16 卡连接器	8	PCI Express x16 卡
4	PCI Express x16 卡开口	9	固定卡舌
5	填充挡片		

- 如果要安装新的 PCI Express 卡，请卸下插槽开口处的填充挡片。然后继续[步骤 5](#)。
- 如果要更换计算机中已安装的 PCI Express 卡，请先卸下该 PCI Express 卡。

如果有必要，请断开连接至 PCI Express 卡的所有电缆。轻轻拉动固定卡舌，拿住 PCI Express 卡的顶部边角，轻轻地将其从连接器中取出。

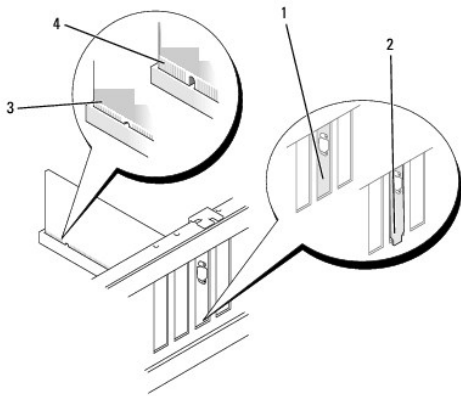
- 准备好要安装的 PCI Express 卡。

有关配置 PCI Express 卡、进行内部连接或其它根据计算机对 PCI Express 卡进行自定义的信息，请参阅 PCI Express 卡附带的说明文件。

警告：某些网络适配器在连接至网络时自动启动计算机。为避免触电，请确保在安装任何 PCI Express 卡之前，先从电源插座中拔下计算机的电源插头。

- 将 PCI Express 卡安装在 x16 卡连接器中时，请调整 PCI Express 卡的位置，使固定插槽与固定卡舌对齐，然后轻轻拉动固定卡舌。
- 将 PCI Express 卡放在连接器中并稳固地向下按压。确保 PCI Express 卡在插槽中完全就位。

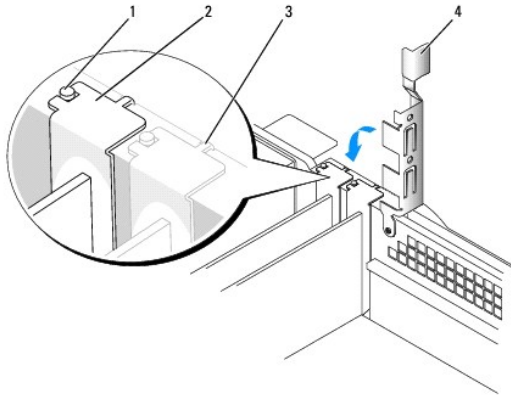
如果是全长 PCI Express 卡，在将 PCI Express 卡放低至系统板上的连接器时，请将 PCI Express 卡的末端插入 PCI Express 卡导入支架。将 PCI Express 卡稳固地插入系统板上的 PCI Express 卡连接器。



1 | 支架在插槽内

2	支架在插槽外
3	PCI Express 卡完全就位
4	PCI Express 卡未完全就位

8. 压低固定臂之前，请确保：
 - 1 所有 PCI Express 卡和填充挡片的顶端均与定位杆齐平。
 - 1 PCI Express 卡或填充挡片顶端的槽口卡在定位导向器上。
9. 将固定臂按入到位，使 PCI Express 卡固定在计算机中。



1	定位杆
2	填充挡片
3	定位导向器
4	固定臂

注意：请勿将插卡电缆放置在插卡的上面或后面。将电缆放置在 PCI Express 卡上会妨碍主机盖的闭合或损坏设备。

10. 将相应的电缆连接至 PCI Express 卡。

有关 PCI Express 卡电缆连接的信息，请参阅 PCI Express 卡说明文件。

注意：要连接网络电缆，请先将网络电缆插入墙上的网络插孔，然后将其插入计算机。

11. 合上主机盖，将计算机和设备重新连接至电源插座，然后将它们打开。

打开并合上主机盖后，在下次计算机启动时，机箱防盗监测器（如果已安装并启用）将使系统在屏幕上显示以下信息：

ALERT! Cover was previously removed. (警告！主机盖曾被打开。)

12. 将 **“Chassis Intrusion”（机箱防盗）** 更改为 **“On”（开）** 或 **“On-Silent”（无提示）**，以 [重设机箱防盗监测器](#)。


注：如果其他人已经设定了管理密码，请与网络管理员联络，以获得有关重设机箱防盗监测器的信息。

13. 如果安装了声卡，请：
 - a. [进入系统设置程序](#)，选择 **“Audio Controller”（音频控制器）**，并将设置更改为 **“Off”（关）**。
 - b. 将外部音频设备连接至声卡连接器。请勿将外部音频设备连接至背面板上的麦克风、扬声器/耳机或输入连接器。
14. 如果安装了添加式网络适配器并要关闭集成网络适配器，请：
 - a. [进入系统设置程序](#)，选择 **“Network Controller”（网络控制器）**，并将设置更改为 **“Off”（关）**。
 - b. 将网络电缆连接至添加式网络适配器连接器。请勿将网络电缆连接至背面板上的集成连接器。
15. 按照 PCI Express 卡说明文件中的说明，安装 PCI Express 卡所需的所有驱动程序。


卸下 PCI Express 卡

1. 请阅读并遵循“[开始之前](#)”中的步骤。
2. 按下 PCI Express 卡固定臂上的拉杆并提起固定臂。
3. 如果有必要，请断开连接至 PCI Express 卡的所有电缆。
4. 轻轻往回拉动固定卡舌，拿住 PCI Express 卡的顶部边角，轻轻地将其从连接器中取出。
5. 如果您取出 PCI Express 卡后不打算再装回，请在闲置的插卡插槽开口处安装填充挡片。

如果您需要填充挡片，请与 [Dell 联络](#)。

 **注：**您必须在闲置的插卡插槽开口处安装填充挡片，以维护 FCC 对本计算机的认证。挡片还可以防止灰尘进入计算机。

6. 压低固定臂并将其按入到位。


 **注意：**要连接网络电缆，请先将网络电缆插入墙上的网络插孔，然后将其插入计算机。

7. 合上主机盖，将计算机和设备重新连接至电源插座，然后将它们打开。

打开并合上主机盖后，在下次计算机启动时，机箱防盗监测器（如果已安装并启用）将使系统在屏幕上显示以下信息：


ALERT! Cover was previously removed.（警告！主机盖曾被打开。）


8. 将“**Chassis Intrusion**”（**机箱防盗**）更改为“**On**”（**开**）或“**On-Silent**”（**无提示**），以 [重设机箱防盗监测器](#)。


 **注：**如果其他人已经设定了管理密码，请与网络管理员联络，以获得有关重设机箱防盗监测器的信息。

9. 从操作系统中删除 PCI Express 卡的驱动程序。
10. 如果卸下了声卡，请：
 - a. [进入系统设置程序](#)，选择“**Audio Controller**”（**音频控制器**），并将设置更改为“**On**”（**开**）。
 - b. 将外部音频设备连接至计算机背面板上的音频连接器。
11. 如果卸下了添加式网络连接器，请：
 - a. [进入系统设置程序](#)，选择“**Network Controller**”（**网络控制器**），并将设置更改为“**On**”（**开**）。
 - b. 将网络电缆连接至计算机背面板上的集成连接器。

串行端口适配器

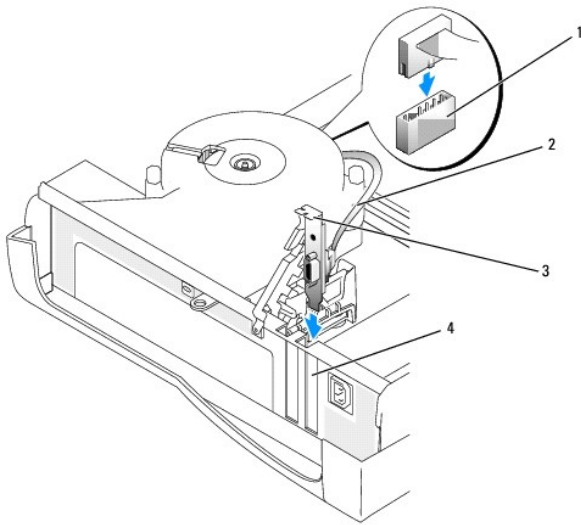
 **警告：**开始执行本节中的任何步骤之前，请阅读并遵循《产品信息指南》中的安全说明。

 **注意：**为防止静电损害计算机内部组件，请在触摸计算机的任何电子组件之前，先导去身上的静电。您可以通过触摸计算机机箱上未上漆的金属表面导去身上的静电。

 **注：**您的超小型计算机的串行端口适配器还带有一个 PS/2 连接器。

安装串行端口适配器

1. 请阅读并遵循“[开始之前](#)”中的步骤。
2. 提起固定臂。
3. 卸下填充挡片。
4. 沿着插卡插槽开口向下滑动适配器支架，并压低固定臂，以确保：
 - i 所有插卡和填充挡片的顶端均与定位杆齐平。
 - i 插卡或填充挡片顶端的槽口卡在定位导向器上。



1	SER_PS2 系统板连接器
2	串行卡电缆
3	PCI Express 卡支架
4	插卡插槽开口

- 按照“[处理器](#)”中的说明卸下微处理器散热器。
- 将串行适配器电缆连接至系统板上标有“SER_PS2”的连接器。
- 按照“[处理器](#)”中的说明更换微处理器散热器。
- 将固定臂按入到位，使 PCI Express 卡固定在计算机中。
- 继续执行下一过程中的[步骤 7](#)。

卸下串行端口适配器

- 请阅读并遵循“[开始之前](#)”中的步骤。
- 从系统板上的连接器中断开串行适配器电缆的连接。
- 提起固定臂。
- 提起适配卡支架并将其卸下。
- 如果您取出适配器后不打算再装回，请在闲置的插卡插槽开口处安装填充挡片。

如果您需要填充挡片，请与 [Dell 联络](#)。

注：您必须在闲置的插卡插槽开口处安装填充挡片，以维护 FCC 对本计算机的认证。挡片还可以防止灰尘进入计算机。

- 压低固定臂并将其按入到位。


注意：要连接网络电缆，请先将网络电缆插入墙上的网络插孔，然后再将其插入计算机。

- 合上主机盖，将计算机和设备重新连接至电源插座，然后将它们打开。

打开并合上主机盖后，在下次计算机启动时，机箱防盗监测器（如果已安装并启用）将使系统在屏幕上显示以下信息：

ALERT! Cover was previously removed. (警告！主机盖曾被打开。)

- 将“Chassis Intrusion”（**机箱防盗**）更改为“On”（**开**）或“On-Silent”（**无提示**），以 [重设机箱防盗监测器](#)。

 **注：**如果其他人已经设定了管理密码，请与网络管理员联络，以获得有关重设机箱防盗监测器的信息。

[返回目录页面](#)

[返回目录页面](#)

打开主机盖

Dell™ OptiPlex™ GX280 系统用户指南

警告： 开始执行本节中的任何步骤之前，请阅读并遵循《产品信息指南》中的安全说明。

警告： 为防止触电，请始终在打开主机盖之前断开计算机与电源插座的连接。

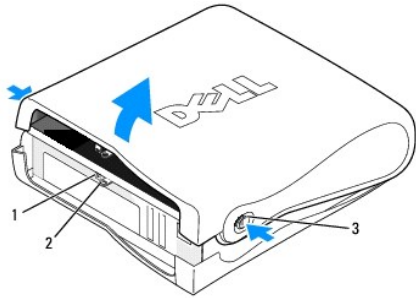
1. 请阅读并遵循“开始之前”中的步骤。
2. 如果连接了计算机支架，请 [卸下计算机支架](#)。
3. 如果已在背面板上的挂锁扣环中安装了挂锁，请卸下挂锁。

注意： 请确保桌面上有足够的空间（至少 30 cm [1 ft] 的桌面空间）放置打开的主机盖。

4. 找到图例中所示的**两个**释放按钮。然后按下**两个**释放按钮并提起主机盖。

注意： 请慢慢打开主机盖，以确保不会损坏任何电缆。

5. 提起主机盖的后部，将其向计算机正面转动。



1	安全缆线孔
2	挂锁扣环
3	释放按钮（每侧一个）

[返回目录页面](#)

[返回目录页面](#)

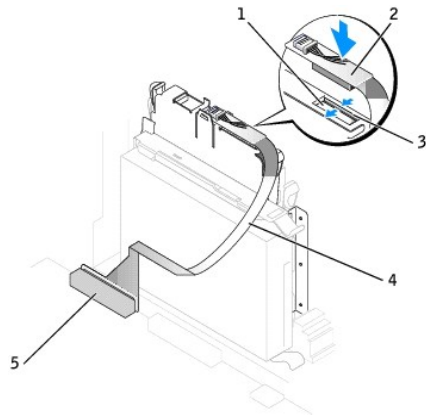
驱动器

Dell™ OptiPlex™ GX280 系统用户指南

- [一般安装原则](#)
- [硬盘驱动器](#)
- [前面板插件](#)
- [软盘驱动器](#)
- [CD/DVD 驱动器](#)
- [电缆走向](#)

您的计算机支持：

- 1 一个串行 ATA 硬盘驱动器
- 1 一个可选的软盘驱动器
- 1 一个可选的 CD 或 DVD 驱动器



1	CD/DVD 驱动器
2	软盘驱动器
3	硬盘驱动器

一般安装原则

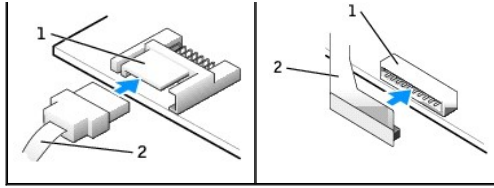
请将 CD/DVD 驱动器连接至 [系统板](#) 上标有“IDE”的连接器。串行 ATA 硬盘驱动器应连接至 [系统板](#) 上标有“SATA0”的连接器。

连接驱动器电缆

安装驱动器时，请将直流电源电缆和数据电缆的一端连接至驱动器背面，另一端连接至系统板。

驱动器接口连接器

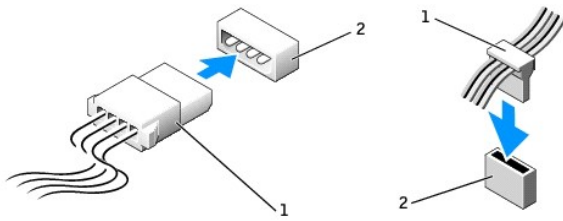
IDE 驱动器连接器	串行 ATA 连接器
------------	------------



1	接口连接器
2	接口电缆

大部分接口连接器均采用锁定式设计以确保正确插接，即在一个连接器上有一个槽口或缺少一根插针，与另一个连接器上的凸起或实心插孔相对应。锁定式连接器可确保电缆上的 1 号插针线连接至连接器的 1 号插针端。系统板连接器或插卡上的 1 号插针端通常会以丝网印制法在系统板或插卡上直接印刷一个“1”作为标记。

电源电缆连接器



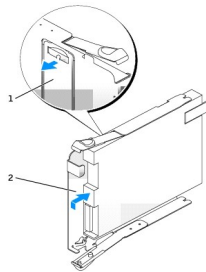
1	电源电缆
2	电源输入连接器

连接和断开驱动器电缆

拔下 IDE 驱动器数据电缆时，请拿住并拉动带色推拉卡舌，直至连接器分开。

连接和断开串行 ATA 数据电缆时，请拿住电缆两端的黑色连接器。

与 IDE 连接器类似，串行 ATA 接口连接器采用锁定式设计以确保正确插接：即在一个连接器上有一个槽口或缺少一根插针，与另一个连接器上的凸起或实心插孔相对应。



硬盘驱动器

警告： 开始执行本节中的任何步骤之前，请阅读并遵循《产品信息指南》中的安全说明。

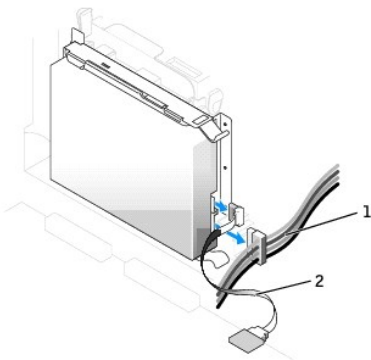
警告： 为防止触电，请始终在打开主机盖之前断开计算机与电源插座的连接。

注意：为避免损坏驱动器，请勿将其置于坚硬的表面上。请将其放置在泡沫垫之类材料的表面上，这样可以有效地减震。

1. 如果您要更换的硬盘驱动器中包含需要保留的数据，请在开始执行此过程之前备份文件。
2. 查看驱动器的说明文件，验证驱动器的配置适用于您的计算机。
3. 请阅读并遵循“[开始之前](#)”中的步骤。

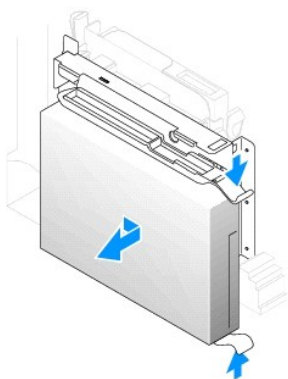
卸下硬盘驱动器

1. 从驱动器上断开电源电缆和硬盘驱动器电缆的连接。



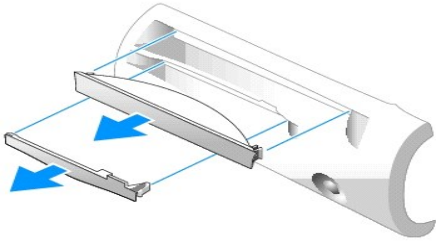
1	电源电缆
2	硬盘驱动器电缆

2. 向内按压驱动器两侧的卡舌，并向 I/O 面板的方向滑动驱动器，将其从计算机中取出。



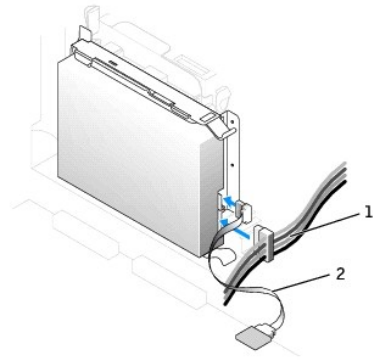
安装硬盘驱动器

1. 打开用于更换的硬盘驱动器的包装并准备安装。
2. 如果用于更换的硬盘驱动器未附带支架滑轨，请卸下原来驱动器上的滑轨，方法是按下将每个滑轨固定在驱动器上的两颗螺钉。将支架滑轨连接至新驱动器，方法是新驱动器上的螺孔与支架滑轨上的螺孔对准，然后将四颗螺钉都插入螺孔并拧紧（每个滑轨上两颗螺钉）。



1	驱动器
2	支架滑轨 (2)
3	螺钉 (4)

- 将驱动器轻轻滑入到位，直至听到咔嗒声或者感到驱动器已牢固安装。
- 将电源电缆和硬盘驱动器电缆连接至驱动器。



1	电源电缆
2	硬盘驱动器电缆

- 检查所有连接器，确保它们均已正确连接并稳固就位。
- 合上主机盖。
- [连接计算机支架](#) (可选)。

注意：要连接网络电缆，请先将网络电缆插入墙上的网络插孔，然后将其插入计算机。

- 将计算机和设备连接至电源插座。

有关安装驱动器运行所需的任何软件的说明，请参阅驱动器附带的说明文件。

- 如果您刚才安装的驱动器是主驱动器，请将可引导介质插入引导驱动器。
- 打开计算机。
- 打开并合上主机盖后，在下次计算机启动时，机箱防盗监测器（如果已安装并已启用）将使系统在屏幕上显示以下信息：

ALERT! Cover was previously removed. (警告! 主机盖曾被打开。)

- 将“**Chassis Intrusion**”（机箱防盗）更改为“**On**”（开）或“**On-Silent**”（无提示），以 [重设机箱防盗监测器](#)。

注：如果其他人已经设定了管理密码，请与网络管理员联络，以获得有关重设机箱防盗监测器的信息。

- [进入系统设置程序](#)，更新相应的“**primary Drive**”（主驱动器）选项（“**0**”或“**1**”）。
- 退出系统设置程序并重新引导计算机。
- 继续下一步骤之前，对驱动器进行分区和逻辑格式化。

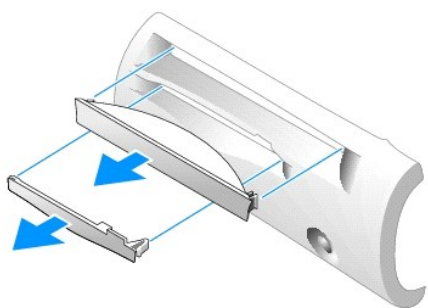
有关说明，请参阅操作系统附带的说明文件。

16. 运行 [Dell 诊断程序](#) 以检测硬盘驱动器。
17. 如果您刚才安装的驱动器是主驱动器，请在此硬盘驱动器上安装操作系统。

有关说明，请参阅操作系统附带的说明文件。

前面板插件

如果您要安装新软盘驱动器或 CD/DVD 驱动器而不是更换驱动器，请卸下前面板插件。



软盘驱动器

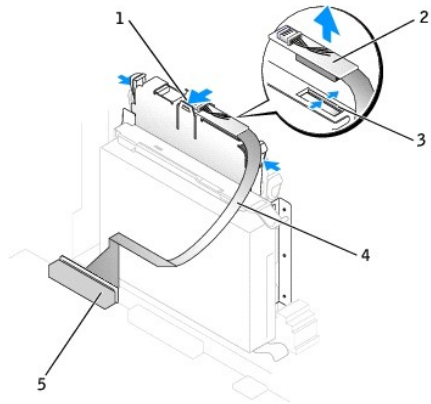
警告： 开始执行本节中的任何步骤之前，请阅读并遵循《产品信息指南》中的安全说明。

警告： 为防止触电，请始终在打开主机盖之前断开计算机与电源插座的连接。

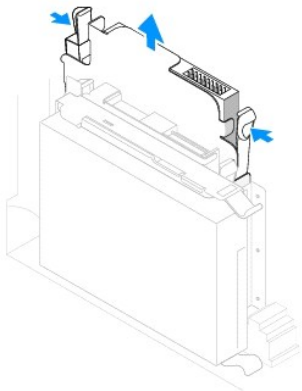
1. 请阅读并遵循“[开始之前](#)”中的步骤。
2. 如果您要安装新软盘驱动器而不是更换驱动器，请[卸下前面板插件](#)。

卸下软盘驱动器

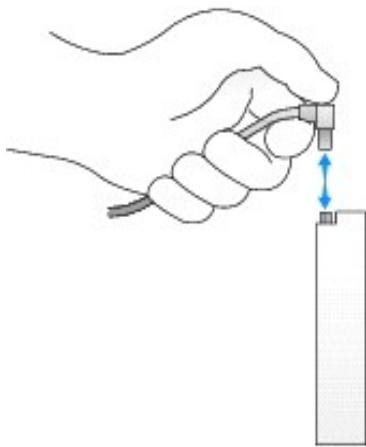
1. 从[系统板](#)连接器 (DSKT) 上断开软盘驱动器电缆的连接。
2. 从插入器板上拔下电源电缆。
3. 按压驱动器两侧的绿色卡舌并提起驱动器，以卸下或提起驱动器。
4. 从软盘驱动器上拔下软盘驱动器电缆：
 - a. 按压卡舌并转动插入器板以从软盘驱动器上卸下插入器板。
 - b. 要从连接器上松开软盘驱动器电缆，请滑动拉杆直至其完全展开，然后取出电缆。



1	卡舌
2	插入器板
3	拉杆
4	软盘驱动器电缆
5	系统板软盘驱动器连接器 (DSKT)



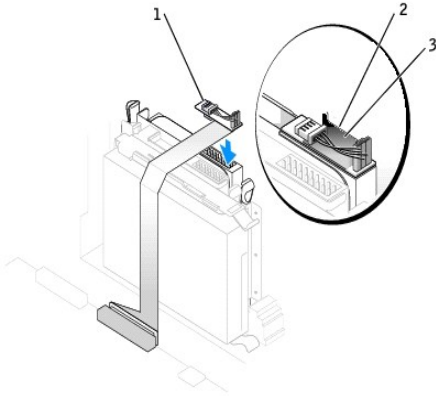
5. 从软盘驱动器底座中卸下软盘驱动器，方法是将底座卡舌向外拉，同时将驱动器向上推，然后将驱动器滑出底座。



1	底座卡舌
2	底座

安装软盘驱动器

- 将用于更换的驱动器卡入底座，并确保其固定在底座中。
- 将插入器板连接至软盘驱动器：
 - 将软盘驱动器电缆滑入连接器。
 - 合上拉杆，使电缆固定在连接器中。
 - 将插入器板底部的插孔与连接器上的槽口对齐，然后将插入器板卡在驱动器上。
- 将驱动器轻轻滑入到位，直至听到咔嚓声或者感到驱动器已牢固安装。



1	软盘驱动器连接器
2	插入器板
3	拉杆
4	软盘驱动器电缆
5	系统板软盘驱动器连接器 (DSKT)

- 将电源电缆连接至软盘驱动器上的插入器板。
- 将软盘驱动器电缆连接至 [系统板](#) 上的 DSKT 连接器。
- 检查所有电缆的连接，整理好电缆，使风扇和冷却通风孔保持良好的通风。
- 合上主机盖。
- [连接计算机支架](#) (可选)。

注意：要连接网络电缆，请先将网络电缆插入墙上的网络插孔，然后将其插入计算机。

- 将计算机和设备连接至电源插座，然后将它们打开。

有关安装驱动器运行所需的任何软件的说明，请参阅驱动器附带的说明文件。

- 打开并合上主机盖后，在下次计算机启动时，机箱防盗监测器 (如果已安装并已启用) 将使系统在屏幕上显示以下信息：

ALERT! Cover was previously removed. (警告！主机盖曾被打开。)

- 将 **“Chassis Intrusion” (机箱防盗)** 更改为 **“On” (开)** 或 **“On-Silent” (无提示)**，以 [重置机箱防盗监测器](#)。

注：如果其他人已经设定了管理密码，请与网络管理员联络，以获得有关重置机箱防盗监测器的信息。

- [进入系统设置程序](#) 并使用 **“Diskette Drive” (软盘驱动器)** 选项启用新的软盘驱动器。
- 运行 [Dell 诊断程序](#)，验证计算机可以正常工作。

CD/DVD 驱动器

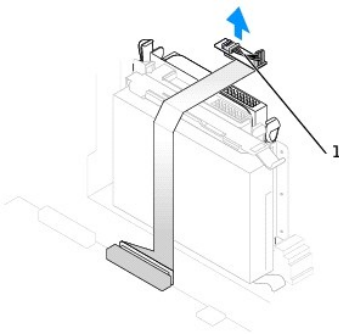
警告： 开始执行本节中的任何步骤之前，请阅读并遵循《产品信息指南》中的安全说明。

警告： 为防止触电，请始终在打开主机盖之前断开计算机与电源插座的连接。

1. 请阅读并遵循“[开始之前](#)”中的步骤。
2. 如果您要安装新 CD/DVD 驱动器而不是更换驱动器，请[卸下前面板插件](#)。

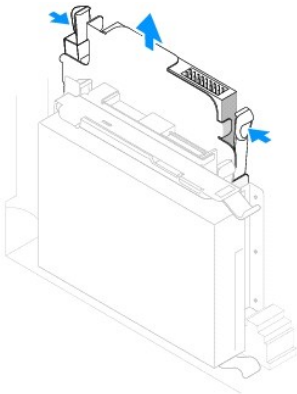
卸下 CD/DVD 驱动器

1. 从插入器板上断开电源电缆的连接。
2. 从驱动器上卸下插入器板。



1	插入器板
---	------

3. 向内按压驱动器两侧的两个卡舌，然后向上滑动驱动器，将其从驱动器托架中取出。



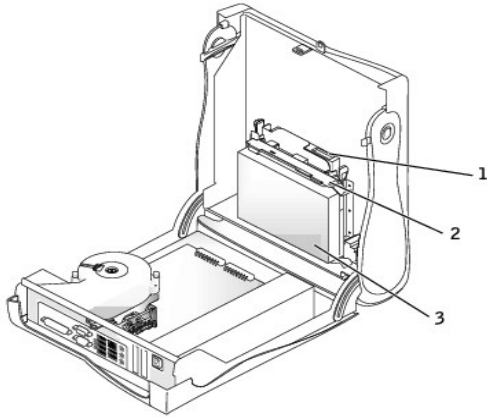
安装 CD/DVD 驱动器

1. 打开驱动器的包装并准备安装。

查看驱动器附带的说明文件，验证此驱动器的配置适用于您的计算机。如果您要安装 IDE 驱动器，请将驱动器配置为电缆选择设置。

2. 将驱动器轻轻滑入到位，直至听到咔嚓声或者感到驱动器已牢固安装。
3. 将插入器板连接至 CD 驱动器：

- a. 确保插入器板卡舌稳固地卡在主机盖内侧的槽口下面。
- b. 将电源电缆连接至插入器板。



1	插入器板
2	主机盖内侧的槽口
3	插入器板卡舌

如果您的计算机配备了 IDE CD 驱动器，请使用现有接口电缆上的备用连接器；否则，请使用驱动器套件提供的 IDE 接口电缆。

4. 如果要安装的驱动器自带控制器卡，请将控制器卡安装在扩充槽中。
5. 检查所有电缆的连接，整理好电缆，使风扇和冷却通风孔保持良好的通风。
6. 合上主机盖。
7. [连接计算机支架](#)（可选）。

注意：要连接网络电缆，请先将网络电缆插入墙上的网络插孔，然后将其插入计算机。

8. 将计算机和设备连接至电源插座，然后将它们打开。

有关安装驱动器运行所需的任何软件的说明，请参阅驱动器附带的说明文件。

9. 打开并合上主机盖后，在下次计算机启动时，机箱防盗监测器（如果已安装并已启用）将使系统在屏幕上显示以下信息：

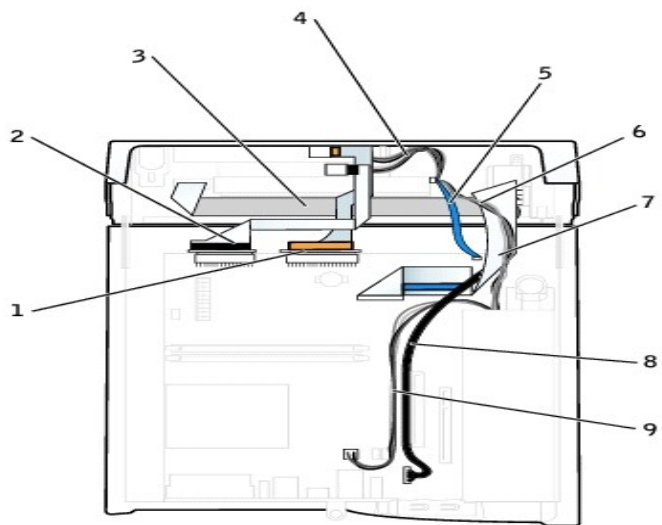
ALERT! Cover was previously removed.（警告！主机盖曾被打开。）

10. 将“Chassis Intrusion”（机箱防盗）更改为“On”（开）或“On-Silent”（无提示），以 [重设机箱防盗监测器](#)。

注：如果其他人已经设定了管理密码，请与网络管理员联络，以获得有关重设机箱防盗监测器的信息。

11. 更新配置信息，方法是设置“Drives”（驱动器）下的相应“Drive”（驱动器）选项（“0”或“1”）。有关详情，请参阅“[系统设置程序](#)”。
12. 运行 [Dell 诊断程序](#)，验证计算机可以正常工作。

电缆走向



1	CD/DVD 驱动器数据电缆	6	IDE 驱动器电源电缆
2	软盘驱动器数据电缆	7	正面输入/输出数据电缆
3	控制面板电缆	8	正面输入/输出音频电缆
4	CD/DVD 和软盘驱动器电源电缆	9	12V 电源电缆
5	串行 ATA 驱动器数据电缆		

[返回目录页面](#)

[返回目录页面](#)

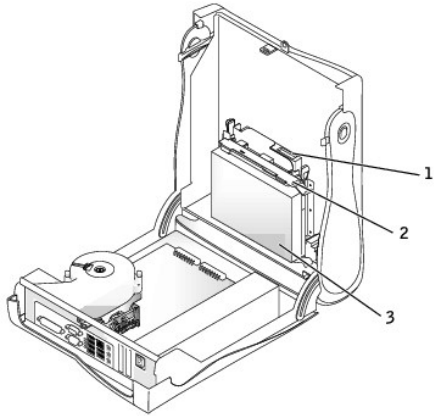
驱动器

Dell™ OptiPlex™ GX280 系统用户指南

- [一般安装原则](#)
- [硬盘驱动器](#)
- [前面板插件](#)
- [软盘驱动器](#)
- [CD/DVD 驱动器](#)
- [电缆走向](#)

您的计算机支持：

- 1 一个串行 ATA 硬盘驱动器
- 1 一个可选的软盘驱动器
- 1 一个可选的 CD 或 DVD 驱动器



1	CD/DVD 驱动器
2	软盘驱动器
3	硬盘驱动器

一般安装原则

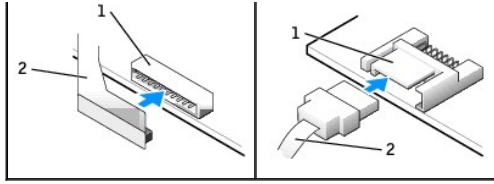
请将 CD/DVD 驱动器连接至[系统板](#)上标有“IDE”的连接器。串行 ATA 硬盘驱动器应连接至[系统板](#)上标有“SATA0”的连接器。

连接驱动器电缆

安装驱动器时，请将直流电源电缆和数据电缆的一端连接至驱动器背面，另一端连接至系统板。

驱动器接口连接器

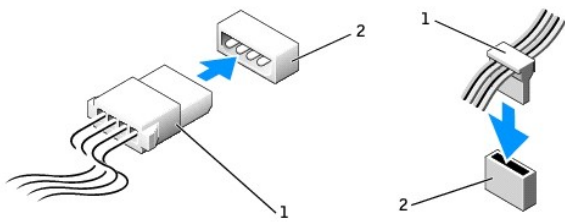
IDE 驱动器连接器	串行 ATA 连接器
------------	------------



1	接口连接器
2	接口电缆

大部分接口连接器均采用锁定式设计以确保正确插接；即在一个连接器上有一个槽口或缺少一根插针，与另一个连接器上的凸起或实心插孔相对应。锁定式连接器可确保电缆上的 1 号插针线连接至连接器的 1 号插针端。系统板连接器或插卡上的 1 号插针端通常会以丝网印制法在系统板或插卡上直接印刷一个“1”作为标记。

电源电缆连接器



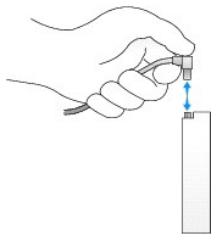
1	电源电缆
2	电源输入连接器

连接和断开驱动器电缆

拔下 IDE 驱动器数据电缆时，请拿住并拉动带色推拉卡舌，直至连接器分开。

连接和断开串行 ATA 数据电缆时，请拿住电缆两端的黑色连接器。

与 IDE 连接器类似，串行 ATA 接口连接器采用锁定式设计以确保正确插接；即在一个连接器上有一个槽口或缺少一根插针，与另一个连接器上的凸起或实心插孔相对应。



硬盘驱动器

警告： 开始执行本节中的任何步骤之前，请阅读并遵循《产品信息指南》中的安全说明。

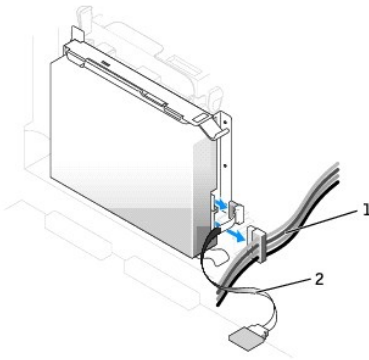
警告：为防止触电，请始终在打开主机盖之前断开计算机与电源插座的连接。

注意：为避免损坏驱动器，请勿将其置于坚硬的表面上。请将其放置在泡沫垫之类材料的表面上，这样可以有效地减震。

1. 如果您要更换的硬盘驱动器中包含需要保留的数据，请在开始执行此过程之前备份文件。
2. 查看驱动器的说明文件，验证驱动器的配置适用于您的计算机。
3. 请阅读并遵循“[开始之前](#)”中的步骤。

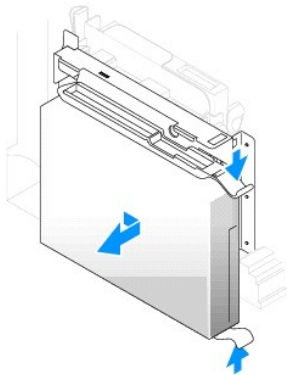
卸下硬盘驱动器

1. 从驱动器上断开电源电缆和硬盘驱动器电缆的连接。



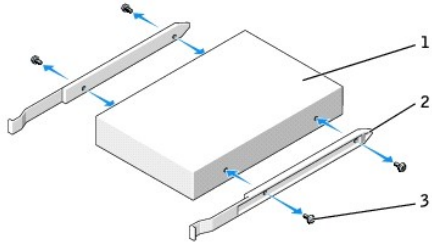
1	电源电缆
2	硬盘驱动器电缆

2. 向内按压驱动器两侧的卡舌，并向 I/O 面板的方向滑动驱动器，将其从计算机中取出。



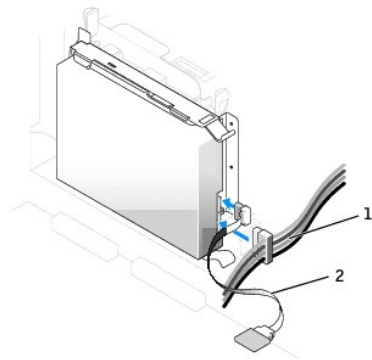
安装硬盘驱动器

1. 打开用于更换的硬盘驱动器的包装并准备安装。
2. 如果用于更换的硬盘驱动器未附带支架滑轨，请卸下原来驱动器上的滑轨，方法是按下将每个滑轨固定在驱动器上的两颗螺钉。将支架滑轨连接至新驱动器，方法是将驱动器上的螺孔与支架滑轨上的螺孔对准，然后将四颗螺钉都插入螺孔并拧紧（每个滑轨上两颗螺钉）。



1	驱动器
2	支架滑轨 (2)
3	螺钉 (4)

- 将驱动器轻轻滑入到位，直至听到咔嚓声或者感到驱动器已牢固安装。
- 将电源电缆和硬盘驱动器电缆连接至驱动器。



1	电源电缆
2	硬盘驱动器电缆

- 检查所有连接器，确保它们均已正确连接并稳固就位。
- 合上主机盖。
- [连接计算机支架](#) (可选)。

注意：要连接网络电缆，请先将网络电缆插入墙上的网络插孔，然后将其插入计算机。

- 将计算机和设备连接至电源插座。

有关安装驱动器运行所需的任何软件的说明，请参阅驱动器附带的说明文件。

- 如果您刚才安装的驱动器是主驱动器，请将可引导介质插入引导驱动器。
- 打开计算机电源。
- 打开并合上主机盖后，在下次计算机启动时，机箱防盗监测器 (如果已安装并已启用) 将使系统在屏幕上显示以下信息：

ALERT! Cover was previously removed. (警告! 主机盖曾被打开。)

- 将 **“Chassis Intrusion” (机箱防盗)** 更改为 **“On” (开)** 或 **“On-Silent” (无提示)**，以 [重设机箱防盗监测器](#)。

注：如果其他人已经设定了管理密码，请与网络管理员联络，以获得有关重设机箱防盗监测器的信息。

13. [进入系统设置程序](#)，更新相应的“**primary Drive**”（主驱动器）选项（“0”或“1”）。
14. 退出系统设置程序并重新引导计算机。
15. 继续下一步骤之前，对驱动器进行分区和逻辑格式化。

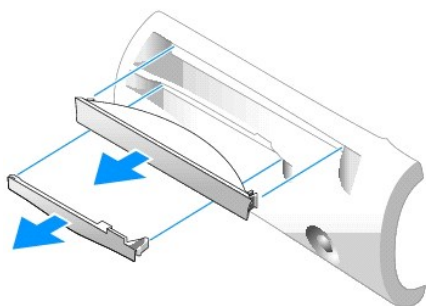
有关说明，请参阅操作系统附带的说明文件。

16. 运行 [Dell 诊断程序](#) 以检测硬盘驱动器。
17. 如果您刚才安装的驱动器是主驱动器，请在此硬盘驱动器上安装操作系统。

有关说明，请参阅操作系统附带的说明文件。

前面板插件

如果您要安装新软盘驱动器或 CD/DVD 驱动器而不是更换驱动器，请卸下前面板插件。



软盘驱动器

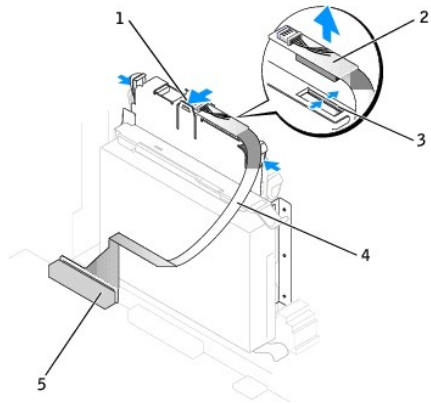
警告： 开始执行本节中的任何步骤之前，请阅读并遵循《产品信息指南》中的安全说明。

警告： 为防止触电，请始终在打开主机盖之前断开计算机与电源插座的连接。

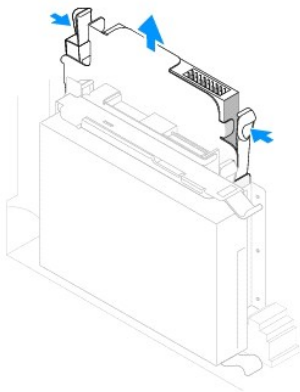
1. 请阅读并遵循“[开始之前](#)”中的步骤。
2. 如果您要安装新软盘驱动器而不是更换驱动器，请卸下 [前面板插件](#)。

卸下软盘驱动器

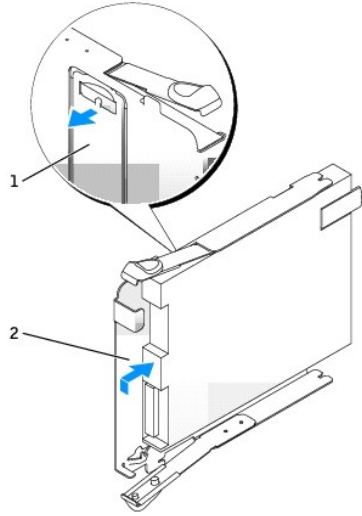
1. 从 [系统板](#) 连接器 (DSKT) 上断开软盘驱动器电缆的连接。
2. 从插入器板上拔下电源电缆。
3. 按压驱动器两侧的绿色卡舌并提起驱动器，以卸下或提起驱动器。
4. 从软盘驱动器上拔下软盘驱动器电缆：
 - a. 按压卡舌并转动插入器板以从软盘驱动器上卸下插入器板。
 - b. 要从连接器上松开软盘驱动器电缆，请滑动拉杆直至其完全展开，然后取出电缆。



1	卡舌
2	插入器板
3	拉杆
4	软盘驱动器电缆
5	系统板软盘驱动器连接器 (DSKT)



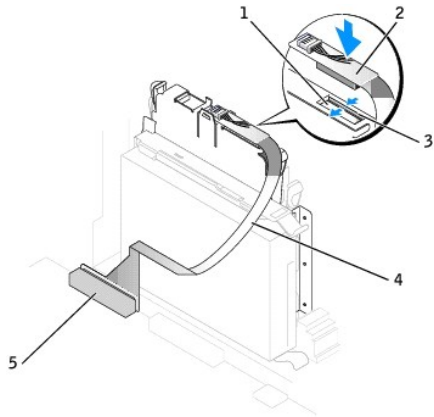
5. 从软盘驱动器底座中卸下软盘驱动器，方法是将底座卡舌向外拉，同时将驱动器向上推，然后将驱动器滑出底座。



1	底座卡舌
2	底座

安装软盘驱动器

1. 将用于更换的驱动器卡入底座，并确保其固定在底座中。
2. 将插入器板连接至软盘驱动器：
 - a. 将软盘驱动器电缆滑入连接器。
 - b. 合上拉杆，使电缆固定在连接器中。
 - c. 将插入器板底部的插孔与连接器上的槽口对齐，然后将插入器板卡在驱动器上。
3. 将驱动器轻轻滑入到位，直至听到咔嚓声或者感到驱动器已牢固安装。



1	软盘驱动器连接器
2	插入器板
3	拉杆
4	软盘驱动器电缆
5	系统板软盘驱动器连接器 (DSKT)

4. 将电源电缆连接至软盘驱动器上的插入器板。
5. 将软盘驱动器电缆连接至系统板上的 DSKT 连接器。
6. 检查所有电缆的连接，整理好电缆，使风扇和冷却通风孔保持良好的通风。

7. 合上主机盖。
8. [连接计算机支架](#)（可选）。

注意：要连接网络电缆，请先将网络电缆插入墙上的网络插孔，然后将其插入计算机。

9. 将计算机和设备连接至电源插座，然后打开它们的电源。

有关安装驱动器运行所需的任何软件的说明，请参阅驱动器附带的说明文件。

10. 打开并合上主机盖后，在下次计算机启动时，机箱防盗监测器（如果已安装并已启用）将使系统在屏幕上显示以下信息：

ALERT! Cover was previously removed.（警告！主机盖曾被打开。）

11. 将“**Chassis Intrusion**”（机箱防盗）更改为“**On**”（开）或“**On-Silent**”（无提示），以 [重设机箱防盗监测器](#)。

注：如果其他人已经设定了管理密码，请与网络管理员联络，以获得有关重设机箱防盗监测器的信息。

12. [进入系统设置程序](#)并使用“**Diskette Drive**”（软盘驱动器）选项启用新的软盘驱动器。
13. 运行 [Dell 诊断程序](#)，验证计算机可以正常工作。

CD/DVD 驱动器

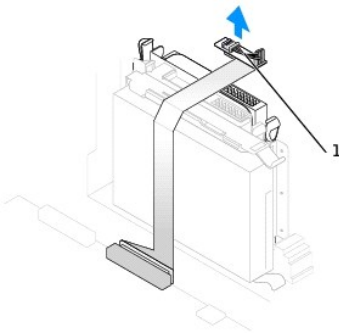
警告：开始执行本节中的任何步骤之前，请阅读并遵循《产品信息指南》中的安全说明。

警告：为防止触电，请始终在打开主机盖之前断开计算机与电源插座的连接。

1. 请阅读并遵循“[开始之前](#)”中的步骤。
2. 如果您要安装新 CD/DVD 驱动器而不是更换驱动器，请卸下 [前面板插件](#)。

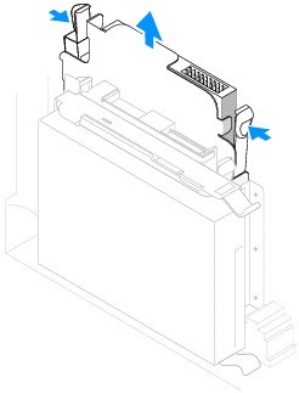
卸下 CD/DVD 驱动器

1. 从插入器板上断开电源电缆的连接。
2. 从驱动器上卸下插入器板。



1	插入器板
---	------

3. 向内按压驱动器两侧的两个卡舌，然后向上滑动驱动器，将其从驱动器托架中取出。

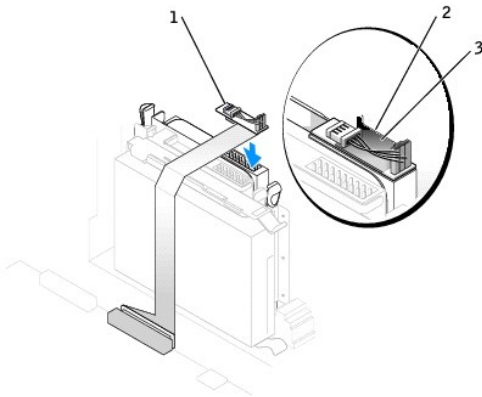


安装 CD/DVD 驱动器

1. 打开驱动器的包装并准备安装。

查看驱动器附带的说明文件，验证此驱动器的配置适用于您的计算机。如果您要安装 IDE 驱动器，请将驱动器配置为电缆选择设置。

2. 将驱动器轻轻滑入到位，直至听到咔嚓声或者感到驱动器已牢固安装。
3. 将插入器板连接至 CD 驱动器：
 - a. 确保插入器板卡舌稳固地卡在主机盖内侧的槽口下面。
 - b. 将电源电缆连接至插入器板。



1	插入器板
2	主机盖内侧的槽口
3	插入器板卡舌

如果您的计算机配备了 IDE CD 驱动器，请使用现有接口电缆上的备用连接器；否则，请使用驱动器套件提供的 IDE 接口电缆。

4. 如果要安装的驱动器自带控制器卡，请将控制器卡安装在扩充槽中。
5. 检查所有电缆的连接，整理好电缆，使风扇和冷却通风孔保持良好的通风。
6. 合上主机盖。
7. [连接计算机支架](#)（可选）。

注意：要连接网络电缆，请先将网络电缆插入墙上的网络插孔，然后将其插入计算机。

8. 将计算机和设备连接至电源插座，然后打开它们的电源。

有关安装驱动器运行所需的任何软件的说明，请参阅驱动器附带的说明文件。

9. 打开并合上主机盖后，在下次计算机启动时，机箱防盗监测器（如果已安装并已启用）将使系统在屏幕上显示以下信息：

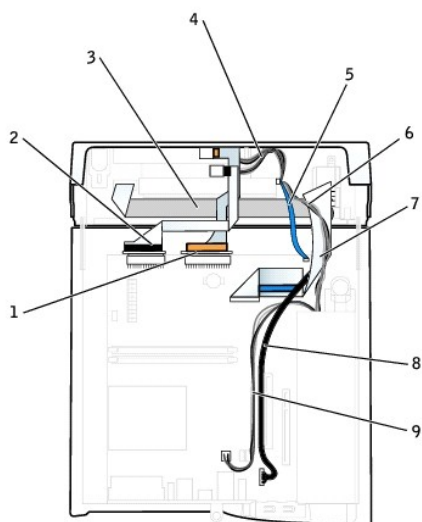
ALERT! Cover was previously removed. (警告! 主机盖曾被打开。)

10. 将“Chassis Intrusion”（机箱防盗）更改为“0n”（开）或“0n-Silent”（无提示），以 [重设机箱防盗监测器](#)。

注：如果其他人已经设定了管理密码，请与网络管理员联络，以获得有关重设机箱防盗监测器的信息。

11. 更新配置信息，方法是设置“Drives”（驱动器）下的相应“Drive”（驱动器）选项（“0”或“1”）。有关详情，请参阅“[系统设置程序](#)”。
12. 运行 [Dell 诊断程序](#)，验证计算机可以正常工作。

电缆走向



1	CD/DVD 驱动器数据电缆	6	IDE 驱动器电源电缆
2	软盘驱动器数据电缆	7	正面输入/输出数据电缆
3	控制面板电缆	8	正面输入/输出音频电缆
4	CD/DVD 和软盘驱动器电源电缆	9	12V 电源电缆
5	串行 ATA 驱动器数据电缆		

[返回目录页面](#)

Dell™ OptiPlex™ GX280 系统用户指南

超小型计算机



计算机说明文件

- [查找信息](#)
- [规格](#)
- [清洁计算机](#)

计算机概览

- [正面视图](#)
- [背面视图](#)
- [计算机内部组件](#)
- [系统板组件](#)
- [连接和卸下计算机支架](#)

计算机和软件问题

- [故障排除工具和公用程序](#)
- [解决问题](#)
- [重新安装驱动程序和操作系统](#)
- [获得帮助](#)

高级功能

- [LegacySelect 技术控制](#)
- [可管理性](#)
- [安全保护](#)
- [密码保护](#)
- [系统设置程序](#)
- [引导至 USB 设备](#)
- [清除已忘记密码](#)
- [清除 CMOS 设置](#)
- [超线程](#)
- [电源管理](#)




添加和卸下部件

- [开始之前](#)
- [打开主机盖](#)
- [电池](#)
- [机箱防盗开关](#)
- [驱动器](#)
- [I/O 面板](#)
- [内存](#)
- [PCI 卡、PCI Express 卡和串行端口适配器](#)
- [电源设备](#)
- [处理器](#)
- [系统板](#)
- [合上主机盖](#)

其它信息

- [Microsoft® Windows® XP 特性](#)
- [词汇表](#)
- [保修](#)

注、注意和警告

-  **注：** 注表示可以帮助您更好地使用计算机的重要信息。
-  **注意：** 注意表示可能会损坏硬件或导致数据丢失，并告诉您如何避免此类问题。
-  **警告：** 警告表示可能会导致财产损失、人身伤害甚至死亡。

缩写词和缩略词

有关缩写词和缩略词的完整列表，请参阅“[词汇表](#)”。

如果您购买的是 Dell™ n Series 计算机，则本说明文件中有关 Microsoft® Windows® 操作系统的所有参考信息均不适用。

Drivers and Utilities CD (ResourceCD)、操作系统介质和 **《快速参考指南》** 都是可选的，并非所有计算机都附带这些物品。

本说明文件中的信息如有更改，恕不另行通知。
© 2004 Dell Inc. 版权所有，翻印必究。

未经 Dell Inc. 书面许可，严禁以任何形式进行复制。

本文中使用的商标：**Dell**、**DELL** 徽标、**OptiPlex**、**Inspiron**、**Dimension**、**Latitude**、**Dell Precision**、**DellNet**、**Travellite**、**Dell OpenManage**、**PowerVault**、**Axim**、**PowerEdge**、**PowerConnect** 和 **PowerApp** 是 Dell Inc. 的商标；**Intel**、**Pentium** 和 **Celeron** 是 Intel Corporation 的注册商标；**Microsoft**、**Windows NT**、**MS-DOS** 和 **Windows** 是 Microsoft Corporation 的注册商标；**IBM** 和 **OS/2** 是 International Business Machines Corporation 的注册商标；**NetWare** 和 **Novell** 是 Novell, Inc. 的注册商标。**Bluetooth** 是 Bluetooth SIG, Inc. 拥有的商标，并授权 Dell Inc. 使用。能源之星是美国环保局的注册商标。作为能源之星的伙伴公司，Dell Inc. 确定本产品符合能源之星关于节能的规定。

本说明文件中提及的其它商标和产品名称是指拥有相应商标和产品名称的公司或其制造的产品。Dell Inc. 对其它公司的商标和产品名称不拥有任何所有权。

型号：DHP、DHS、DCNE、DHM 和 DCSM

2005 年 7 月 Y2952 Rev. A04

[返回目录页面](#)

处理器

Dell™ OptiPlex™ GX280 系统用户指南

警告： 开始执行本节中的任何步骤之前，请阅读并遵循《产品信息指南》中的安全说明。

注意： 为防止静电损害计算机内部组件，请在触摸计算机的任何电子组件之前，先导去身上的静电。您可以通过触摸计算机机箱上未上漆的金属表面导去身上的静电。

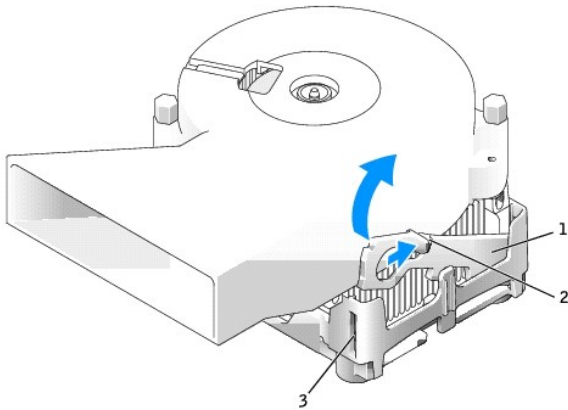
更换处理器

1. 请阅读并遵循“[开始之前](#)”中的步骤。
2. 从[系统板](#)上的 FAN 连接器中断开冷却风扇电源电缆的连接。
3. 从[系统板](#)上的 12VPOWER 连接器中断开电源电缆的连接。

警告： 正常运行期间散热器会变得很热。在触摸散热器之前，请确保有足够的时间使其冷却。

4. 卸下散热器：
 - a. 按压绿色固定夹上的卡舌，以从固定底座中取出固定夹。

注： 您的计算机的散热器的外观可能与下面的图例不同，但可以用相同的方式卸下和重新安装散热器。

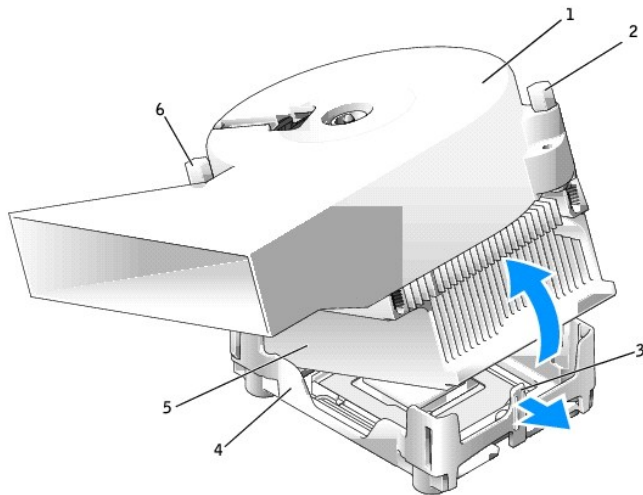


1	固定夹
2	卡舌
3	固定底座

- b. 按压卡舌，同时提起散热器的一端，将散热器取出。

注意： 放置散热器时，请将涂有导热材料的一面朝上。

注： 您的计算机的散热器的外观可能与下面的图例不同，但可以用相同的方式卸下和重新安装散热器。

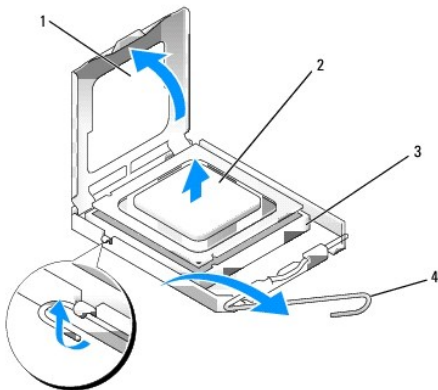


1	散热器/鼓风机部件	4	固定底座
2	螺钉	5	散热器
3	卡舌	6	螺钉

5. 拧下鼓风机上的两颗螺钉，将鼓风机从散热器上卸下。

注意：如果您安装的处理器升级套件是由 Dell 提供的，请丢弃原来的散热器。如果您安装的处理器升级套件不是由 Dell 提供的，请在安装新处理器时仍使用原来的散热器。

6. 打开处理器护盖。



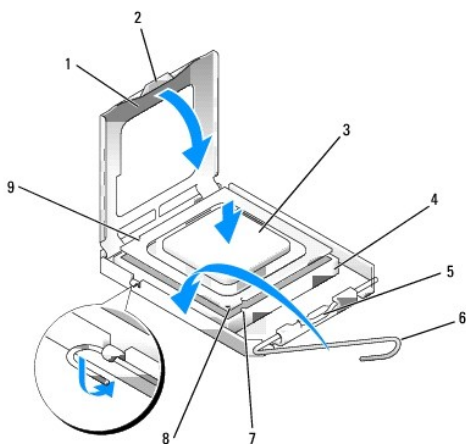
1	处理器护盖
2	处理器
3	插槽
4	释放拉杆

注意：更换处理器时，请勿触摸插槽内的任何插针或使任何物品落到插槽内的插针上。

7. 从插槽中卸下处理器。

使释放拉杆展开至松开位置，以便安装新的处理器。

- ⚠ **注意：**请触摸计算机背面未上漆的金属表面，以确保接地，并导去身上的静电。
 - ⚠ **注意：**更换处理器时，请勿触摸插槽内的任何插针或使任何物品落到插槽内的插针上。
8. 打开新处理器的包装，请当心不要触摸新处理器的底部。
- ⚠ **注意：**您必须在插槽中正确地放置处理器，以免在打开计算机电源时对处理器和计算机造成无法修复的损坏。
9. 如果插槽上的释放拉杆未完全展开，请将拉杆转至完全展开位置。
 10. 将处理器上的前后端定位槽口与插槽上的前后端定位槽口对准。
 11. 将处理器的插针 1 边角与插槽的插针 1 边角对齐。



1	处理器护盖	6	释放拉杆
2	卡舌	7	前端定位槽口
3	处理器	8	插槽和处理器插针 1 标志
4	插槽	9	后端定位槽口
5	中心护盖门锁		

- ⚠ **注意：**为避免损坏，请确保处理器与插槽正确对齐，并且安装处理器时不要太用力。
12. 将处理器轻轻置于插槽中，并确保处理器正确定位。
 13. 处理器在插槽中完全就位后，请合上处理器护盖。


确保将处理器护盖上的卡舌放置在插槽中心护盖门锁的下面。

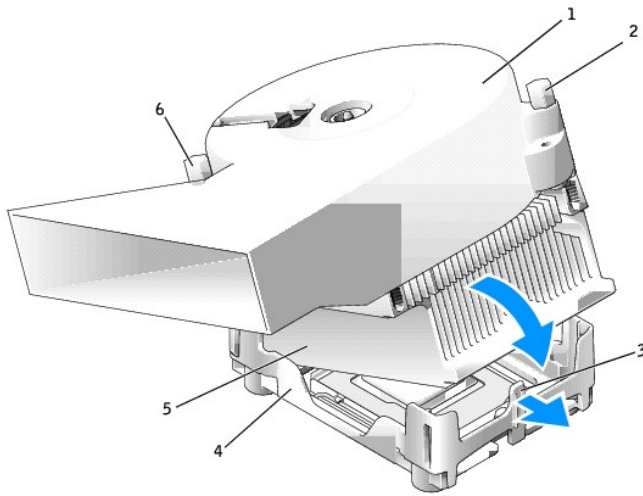
14. 朝插槽方向向后转动插槽释放拉杆并将其卡入到位以固定处理器。

- ⚠ **注意：**如果您安装的处理器升级套件**不是**由 Dell 提供的，请在更换处理器时仍使用原来的散热器部件。

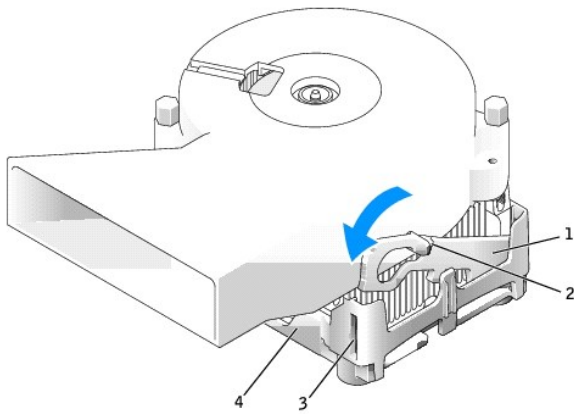
如果安装的处理器备用套件是由 Dell 提供的，请使用备用套件的运送包装将原来的散热器部件和处理器退回 Dell。

15. 重新拧上将鼓风机连接至散热器的两颗螺钉。
16. 安装散热器/鼓风机部件：
 - a. 将散热器的一端放在固定底座一侧的卡舌下。
 - b. 放低散热器直至其稳固地卡在固定底座的卡舌下。
 - c. 插入固定夹，方法是将固定夹上带有槽口的一端（与卡舌所在方向相反）放入固定底座上的插槽中。向下按压固定夹卡舌，使固定夹卡入到位。确保固定夹带有槽口的一端固定在固定底座插槽中。

 **注：** 您的计算机的散热器的外观可能与下面的图例不同，但可以用相同的方式卸下和重新安装散热器。




1	散热器/鼓风机部件	4	固定底座
2	螺钉	5	散热器
3	卡舌	6	螺钉



1	固定夹
2	卡舌
3	插槽
4	固定底座

17. 将冷却风扇电源电缆重新连接至**系统板**上的 FAN 连接器。
18. 将电源电缆重新连接至**系统板**上的 12VPOWER 连接器。
19. 合上主机盖。


 **注意：** 要连接网络电缆，请先将网络电缆插入墙上的网络插孔，然后再将其插入计算机。

20. 将计算机和设备连接至电源插座，然后打开它们的电源。

打开并合上主机盖后，在下次计算机启动时，机箱防盗监测器（如果已安装并启用）将使系统在屏幕上显示以下信息：

ALERT! Cover was previously removed.（警告！主机盖曾被打开。）

21. 将“**Chassis Intrusion**”（机箱防盗）更改为“**On**”（开）或“**On-Silent**”（无提示），以 [重设机箱防盗监测器](#)。

 **注：**如果其他人已经设定了管理密码，请与网络管理员联络，以获得有关重设机箱防盗监测器的信息。

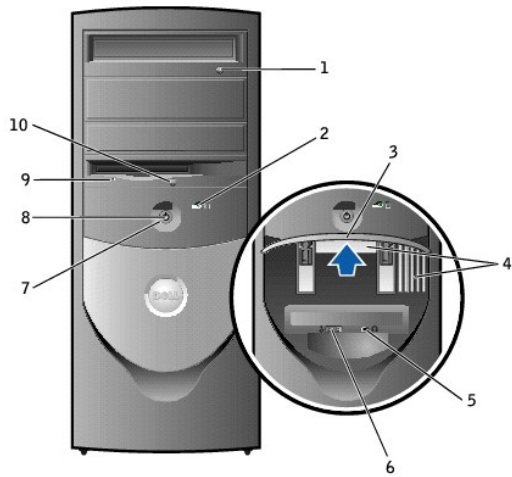
[返回目录页面](#)

小型塔式计算机概览

Dell™ OptiPlex™ GX280 系统用户指南

- [正面视图](#)
- [背面视图](#)
- [计算机内部组件](#)
- [系统板组件](#)
- [前面板翻盖和铰接臂](#)

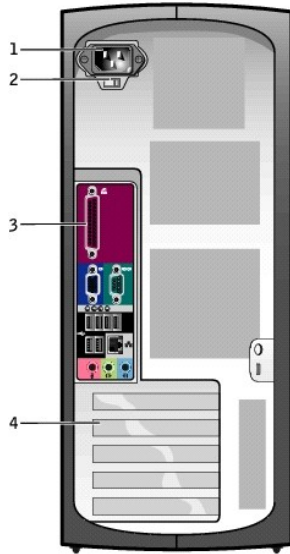
正面视图



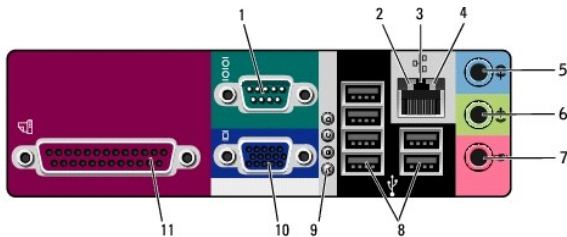
1	CD/DVD 驱动器弹出按钮	按此按钮可以从驱动器中弹出 CD 或 DVD。
2	硬盘驱动器活动指示灯	硬盘驱动器指示灯在计算机从硬盘驱动器读取数据或向其写入数据时亮起。CD 播放器等设备工作时该指示灯也会亮起。
3	前面板翻盖	打开此翻盖后即可使用前面板连接器。 注： 前翻盖是可拆卸的；如果卸下它或不小心将它从铰接部件上碰开，可将其卡入原位。有关如何重新连接此翻盖的说明，请参阅“ 前面板翻盖和铰接臂 ”。
4	正面通风孔	正面通风孔有助于冷却计算机内部组件。
5	耳机连接器	耳机连接器用于连接耳机和大多数扬声器。
6	USB 2.0 连接器 (2)	正面的 USB 连接器用于不经常连接的设备（例如游戏杆或照相机）或可引导的 USB 设备（有关引导至 USB 设备的详细信息，请参阅“ 系统设置程序 ”）。 对于通常保持连接的设备（例如打印机和键盘），建议您使用背面的 USB 连接器。
7	电源按钮	按此按钮可以打开计算机电源。 注意： 为避免丢失数据，请勿通过按住电源按钮 6 秒钟或更长时间来关闭计算机，而应执行关闭操作系统操作。 注意： 如果操作系统已启用 ACPI，按电源按钮时，计算机将执行关闭操作系统操作。
8	电源指示灯	电源指示灯通过亮起、闪烁或稳定不变来表示不同的状态： <ul style="list-style-type: none"> 1 不亮 — 计算机已关闭 (S4、S5 或机械关闭) 1 呈绿色稳定亮起 — 计算机处于正常运行状态 1 呈绿色闪烁 — 计算机处于节能状态 (S1 或 S3) 1 呈琥珀色闪烁或呈琥珀色稳定亮起 — 请参阅“电源问题” <p>要退出节能状态，请按电源按钮，或者使用键盘或鼠标（如果该设备已在 Windows 设备管理器中配置为唤醒设备）。有关睡眠状态和退出节能状态的详细信息，请参阅“电源管理”。</p> <p>有关指示灯代码的说明，请参阅“诊断指示灯”以帮助您排除计算机的故障。</p>
9	软盘驱动器活动指示灯	软盘驱动器指示灯在计算机从软盘驱动器读取数据或向其写入数据时亮起。从驱动器中取出软盘之前，请先等待该指示灯熄灭。

10 | 软盘驱动器弹出按钮 | 按此按钮可以从软盘驱动器弹出软盘。

背面视图



1	电源连接器	用于连接电源电缆。
2	电压选择开关（并非所有计算机上都有）	<p>您的计算机配有自动探测电压选择器或手动电压选择开关。对于配备自动探测电压选择器的计算机，其背面板上没有电压选择开关，它可以自动检测到适合的工作电压。</p> <p>为避免损坏带有手动电压选择开关的计算机，请将电压选择开关设置为与您所在地区的交流电压最为匹配的电压。</p> <p>注意： 尽管日本的交流电压为 100 V，电压选择开关也必须设置在 115 V 的位置。</p> <p>另外，请确保显示器及其它附属设备的额定电压与您所在地区的交流电源电压相匹配。</p>
3	背面板连接器	用于将串行、USB 和其它设备连接至相应的连接器。
4	插槽	用于连接任何已安装的 PCI 卡和 PCI Express 卡。



1	串行连接器	<p>用于将掌上设备等串行设备连接至串行端口。默认指定值为 COM1（用于串行连接器 1）和 COM2（用于串行连接器 2）。</p> <p>有关详情，请参阅“系统设置程序选项”。</p>
2	链路完整性指示灯	<ul style="list-style-type: none"> 1 绿色 — 计算机与 10 Mbps 网络连接良好。 1 橙色 — 计算机与 100 Mbps 网络连接良好。 1 黄色 — 计算机与 1 Gbps（或 1000 Mbps）网络连接良好。 1 不亮 — 计算机未检测到与网络的物理连接。
3	网络适配器连接器	<p>要将计算机连接至网络或宽带设备，请将网络电缆的一端连接至网络插孔或者网络或宽带设备。将网络电缆的另一端连接至计算机背面板上的网络适配器连接器。</p> <p>听到咔嚓声表示网络电缆已连接稳固。</p> <p>注： 请勿将电话线插入网络连接器。</p>

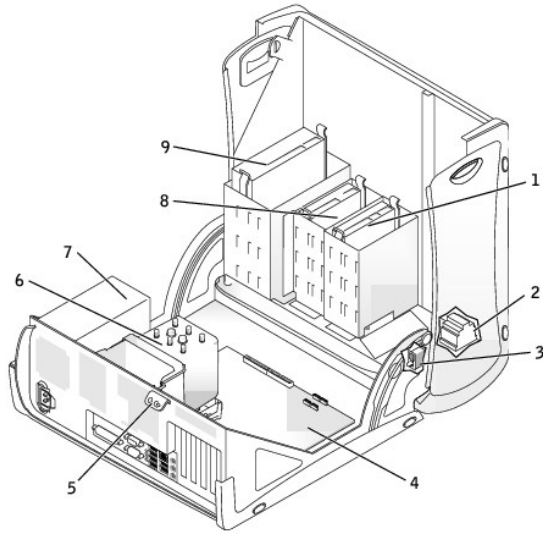
		对于配有网络连接器卡的计算机，请使用该卡上的连接器。 建议在您的网络中使用 5 类电缆和连接器。如果必须使用 3 类电缆，请将网络速率强行设置为 10 Mbps 以确保运行可靠。
4	网络活动指示灯	黄色指示灯，当计算机在传输或接收网络数据时闪烁。网络通信量较大时，此指示灯可能会处于稳定“亮起”状态。
5	输入连接器	此蓝色输入连接器（具有集成音频功能的计算机上才有）用于连接录音/播放设备，例如磁带播放机、CD 播放器或 VCR。 对于配有声卡的计算机，请使用声卡上的连接器。
6	输出连接器	此绿色输出连接器（具有集成音频功能的计算机上才有）用于连接耳机和大多数带有集成放大器的扬声器。 对于配有声卡的计算机，请使用声卡上的连接器。
7	麦克风连接器	此粉色麦克风连接器（具有集成音频功能的计算机上才有）用于连接个人计算机麦克风，以将语音或音乐输入至声音或电话程序。 对于配有声卡的计算机，麦克风连接器位于声卡上。
8	USB 2.0 连接器 (6)	背面的 USB 连接器用于通常保持连接的设备（例如打印机和键盘）。 建议您将正面的 USB 连接器用于不经常连接的设备（例如游戏杆或照相机）或可引导的 USB 设备。
9	诊断指示灯	使用此指示灯使您可以基于诊断代码排除计算机的故障。有关详情，请参阅“ 诊断指示灯 ”。
10	视频连接器	此蓝色视频连接器用于连接 VGA 兼容显示器电缆。 注： 如果您购买了可选的图形卡，则此连接器上带有一个护盖。将显示器连接至图形卡的连接器。请勿卸下此护盖。 注： 如果您使用的图形卡支持双显示器，请使用计算机附带的 Y 型电缆。
11	并行连接器	用于连接打印机等并行设备。如果使用的是 USB 打印机，请将其连接至 USB 连接器。 注： 如果计算机检测到已安装的扩充卡包含配置为相同地址的并行连接器，则计算机将自动禁用集成并行连接器。有关详情，请参阅“ 系统设置程序选项 ”。

计算机内部组件

警告： 开始执行本节中的任何步骤之前，请阅读并遵循《产品信息指南》中的安全说明。

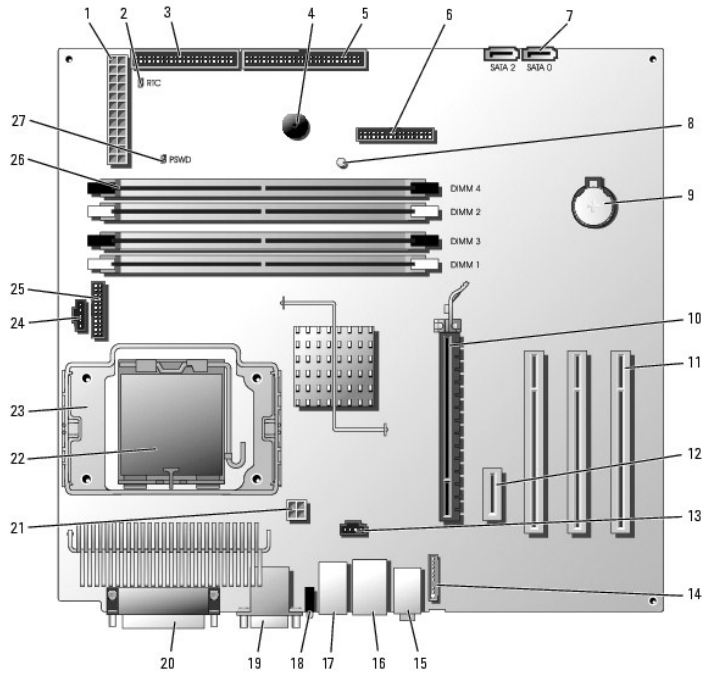
警告： 为防止触电，请始终在打开主机盖之前断开计算机与电源插座的连接。

注意： 打开主机盖时请当心，确保不会意外断开系统板上电缆的连接。



1	硬盘驱动器	6	散热器和鼓风机部件
2	内置扬声器	7	电源设备
3	机箱防盗开关	8	软盘驱动器
4	系统板	9	CD/DVD 驱动器
5	挂锁扣环和安全缆线孔		

系统板组件



1	电源连接器 (POWER)	15	输入、输出和麦克风连接器 (AUDI0)
2	RTC 重设跳线 (RTCRST)	16	网络连接器 (NIC) 和 USB 连接器 (USB2)
3	软盘驱动器连接器 (DSKT)	17	USB 连接器 (USB1)
4	内置扬声器 (SPEAKER)	18	诊断指示灯 (DIAG LED)
5	CD/DVD 驱动器连接器 (IDE)	19	串行端口连接器 (SER1) 和视频连接器 (VGA)
6	前面板连接器 (FRONTANEL)	20	并行端口连接器 (PAR)
7	串行 ATA 驱动器连接器 (SATA0、SATA2)	21	电源连接器 (12VPOWER)
8	备用电源指示灯 (AUX_PWR)	22	处理器连接器 (CPU)
9	电池槽 (BATTERY)	23	散热器/鼓风机固定板
10	PCI Express x16 连接器 (PEG)	24	风扇连接器 (FAN)
11	PCI 连接器 (PCI0、PCI1、PCI2)	25	串行端口 2 连接器 (SER_PS2)
12	PCI Express x1 连接器 (PE1)	26	内存模块连接器 (DIMM1、DIMM2、DIMM3、DIMM4)
13	CD 驱动器模拟音频电缆连接器, 用于可选的模拟音频电缆 (CD_IN)	27	密码跳线 (PSWD)
14	前面板音频电缆连接器 (FRONTAUDIO)		

前面板翻盖和铰接臂

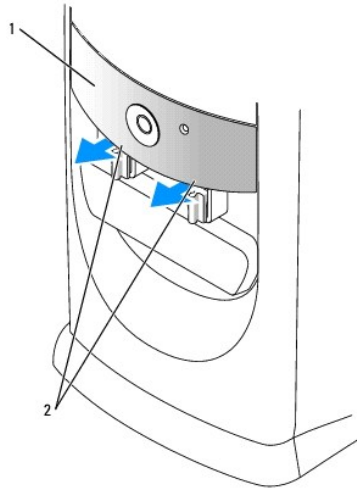
为防止损坏计算机, 前面板翻盖采用以下设计: 如果将它提起的幅度过大, 前面板翻盖将从计算机上“脱离”。如果在前面板翻盖打开时, 用力向内推动它, 铰接臂也可能会脱离 (铰接臂分离时将会松动)。

重新连接铰接臂

警告: 开始执行本节中的任何步骤之前, 请阅读并遵循《产品信息指南》中的安全说明。

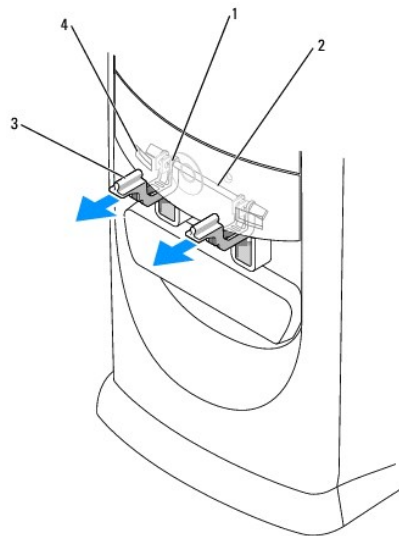
1. 请阅读并遵循“[开始之前](#)”中的步骤。
2. 断开计算机电源电缆与电源插座的连接。
3. 轻轻地前面板翻盖从两个铰接臂上拉出, 以将其卸下。

4. 用手指拉动翻盖托架区域上方的前面板插件的底部，以将其卸下。



1	前面板插件
2	用手指拉此处

5. 将两个铰接臂提至水平位置。
6. 通过两个查看孔将枢轴杆与两个枢轴杆槽口对齐。



1	枢轴杆槽口 (2)
2	枢轴杆
3	铰接臂 (2) (水平位置)
4	查看孔 (2)

注意： 触摸计算机内部任何组件之前，请先触摸未上漆的金属表面（例如计算机背面的金属），以确保接地并导去身上的静电。操作过程中，请不时触摸未上漆的金属表面，以导去可能损坏内部组件的静电。

7. 向您这一侧拉铰接臂，直至其卡入到位。

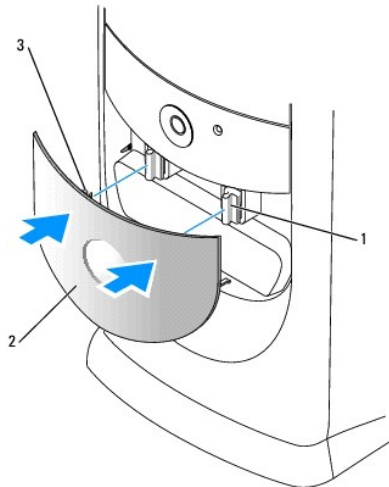
如果第一次尝试时铰接臂没有卡入到位，请稍稍调整铰接臂的位置并再试一次。

8. 铰接臂卡入到位之后，请将其放下并提起两至三次，以使其正确就位。
9. 重新连接前面板插件。
10. 重新将计算机电源电缆连接至电源插座。
11. [重新连接前翻盖](#)。

重新连接前翻盖

警告： 开始执行本节中的任何步骤之前，请阅读并遵循《产品信息指南》中的安全说明。

1. 请阅读并遵循“[开始之前](#)”中的步骤。
2. 断开计算机电源电缆与电源插座的连接。
3. 将铰接臂降至垂直位置。
4. 将前翻盖内侧的两个固定夹与两个铰接臂对齐。
5. 向内按压前翻盖，直至其扣住两个铰接臂。



1	铰接臂 (2) (垂直位置)
2	前面板翻盖
3	前翻盖固定夹 (2)

[返回目录页面](#)

[返回目录页面](#)

PCI 卡、PCI Express 卡和串行端口适配器

Dell™ OptiPlex™ GX280 系统用户指南

- [PCI 卡](#)
- [PCI Express 卡](#)
- [串行端口适配器](#)

警告： 开始执行本节中的任何步骤之前，请阅读并遵循《产品信息指南》中的安全说明。

注意： 为防止静电损害计算机内部组件，请在触摸计算机的任何电子组件之前，先导去身上的静电。您可以通过触摸计算机机箱上未上漆的金属表面导去身上的静电。

您的 Dell™ 计算机提供了以下用于安装 PCI 卡和 PCI Express 卡或串行端口适配器的插槽：

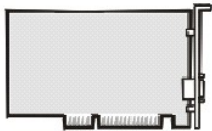
- 1 三个 [PCI 卡插槽](#)
- 1 一个 [PCI Express x16 卡插槽](#)
- 1 一个 [PCI Express x1 卡插槽](#)

注： 您的 Dell 计算机仅使用 PCI 插槽和 PCI Express 插槽，它不支持 ISA 卡。

PCI 卡

警告： 开始执行本节中的任何步骤之前，请阅读并遵循《产品信息指南》中的安全说明。

注意： 为防止静电损害计算机内部组件，请在触摸计算机的任何电子组件之前，先导去身上的静电。您可以通过触摸计算机机箱上未上漆的金属表面导去身上的静电。

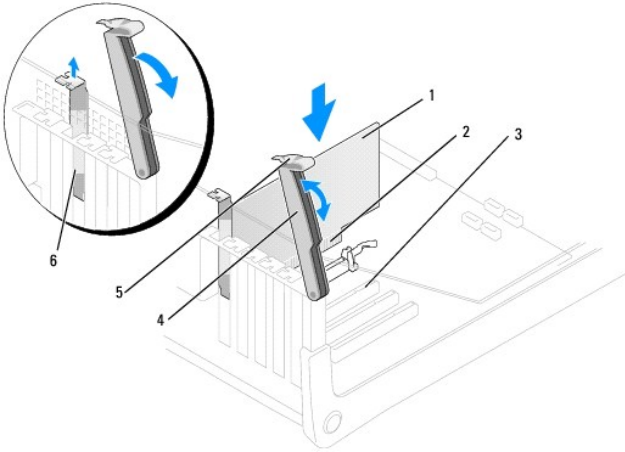


如果您要安装或更换 PCI 卡，请执行下一小节中的步骤。如果只是卸下而不更换 PCI 卡，请参阅“[卸下 PCI 卡](#)”。

1. 如果您要更换 PCI 卡，请从操作系统中删除当前的 PCI 卡驱动程序。
2. 请阅读并遵循“[开始之前](#)”中的步骤。

安装 PCI 卡

1. 按下 PCI 卡固定臂上的拉杆并提起固定臂。



1	PCI 卡	4	固定臂
2	边缘连接器	5	拉杆
3	PCI 卡连接器	6	填充挡片

- 如果要安装新的 PCI 卡，请卸下插卡插槽开口处的填充挡片。然后继续[步骤 4](#)。
- 如果要更换计算机中已安装的 PCI 卡，请先卸下该 PCI 卡。

如果有必要，请断开连接至 PCI 卡的所有电缆。握住 PCI 卡的顶部边角，轻轻地将其从连接器中取出。

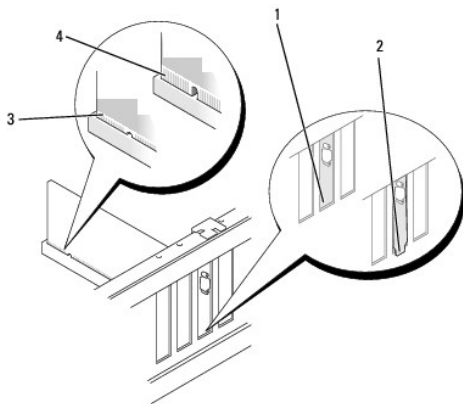
- 准备好要安装的 PCI 卡。

有关配置 PCI 卡、进行内部连接或其它根据计算机对 PCI 卡进行自定义的信息，请参阅 PCI 卡附带的说明文件。

警告：某些网络适配器在连接至网络时自动启动计算机。为避免触电，请确保在安装任何 PCI 卡之前，先从电源插座中拔下计算机的电源插头。

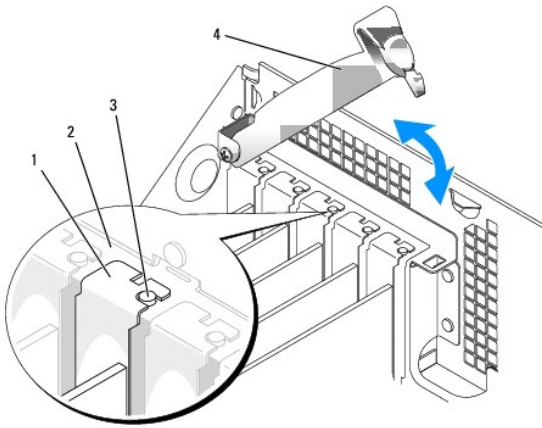
- 将 PCI 卡放在连接器中并稳固地向下按压。确保 PCI 卡在插槽中完全就位。

如果是全长 PCI 卡，在将 PCI 卡放低至系统板上的连接器时，请将 PCI 卡的末端插入 PCI 卡导入支架。将 PCI 卡稳固地插入系统板上的 PCI 卡连接器。



1	支架在插槽内
2	支架在插槽外
3	PCI 卡完全就位
4	PCI 卡未完全就位

6. 压低固定臂之前，请确保：
 - 1 所有 PCI 卡和填充挡片的顶端均与定位杆齐平。
 - 1 PCI 卡或填充挡片顶端的槽口卡在定位导向器上。
7. 将固定臂按入到位，使 PCI 卡固定在计算机中。



1	填充挡片
2	定位杆
3	定位导向器
4	固定臂

注意：请勿将 PCI 卡电缆放置在插卡的上面或后面。将电缆放置在 PCI 卡上会妨碍主机盖的闭合或损坏设备。

8. 将相应的电缆连接至 PCI 卡。

有关 PCI 卡电缆连接的信息，请参阅 PCI 卡说明文件。

注意：要连接网络电缆，请先将网络电缆插入墙上的网络插孔，然后将其插入计算机。

9. 合上主机盖，将计算机和设备重新连接至电源插座，然后将它们打开。

打开并合上主机盖后，在下次计算机启动时，机箱防盗监测器（如果已安装并启用）将使系统在屏幕上显示以下信息：

ALERT! Cover was previously removed.（警告！主机盖曾被打开。）

10. 将 **“Chassis Intrusion”（机箱防盗）** 更改为 **“On”（开）** 或 **“On-Silent”（无提示）**，以 [重设机箱防盗监测器](#)。


注：如果其他人已经设定了管理密码，请与网络管理员联络，以获得有关重设机箱防盗监测器的信息。

11. 如果安装了声卡，请：
 - a. [进入系统设置程序](#)，选择 **“Audio Controller”（音频控制器）**，并将设置更改为 **“Off”（关）**。
 - b. 将外部音频设备连接至声卡连接器。请勿将外部音频设备连接至背面板上的麦克风、扬声器/耳机或输入连接器。
12. 如果安装了添加式网络适配器并要关闭集成网络适配器，请：
 - a. [进入系统设置程序](#)，选择 **“Network Controller”（网络控制器）**，并将设置更改为 **“Off”（关）**。
 - b. 将网络电缆连接至添加式网络适配器连接器。请勿将网络电缆连接至背面板上的集成连接器。
13. 按照 PCI 卡说明文件中的说明，安装 PCI 卡所需的所有驱动程序。


卸下 PCI 卡

1. 请阅读并遵循“[开始之前](#)”中的步骤。
2. 按下 PCI 卡固定臂上的拉杆并提起固定臂。
3. 如果有必要，请断开连接至 PCI 卡的所有电缆。
4. 拿住 PCI 卡的顶部边角，轻轻地将其从连接器中取出。
5. 如果您取出 PCI 卡后不打算再装回，请在闲置的插卡插槽开口处安装填充挡片。

如果您需要填充挡片，请与 [Dell 联络](#)。

 **注：**您必须在闲置的插卡插槽开口处安装填充挡片，以维护 FCC 对本计算机的认证。挡片还可以防止灰尘进入计算机。

6. 压低固定臂并将其按入到位。


 **注意：**要连接网络电缆，请先将网络电缆插入墙上的网络插孔，然后将其插入计算机。

7. 合上主机盖，将计算机和设备重新连接至电源插座，然后将它们打开。

打开并合上主机盖后，在下次计算机启动时，机箱防盗监测器（如果已安装并启用）将使系统在屏幕上显示以下信息：


ALERT! Cover was previously removed. (警告！主机盖曾被打开。)


8. 将“**Chassis Intrusion**”（**机箱防盗**）更改为“**On**”（**开**）或“**On-Silent**”（**无提示**），以 [重设机箱防盗监测器](#)。

 **注：**如果其他人已经设定了管理密码，请与网络管理员联络，以获得有关重设机箱防盗监测器的信息。

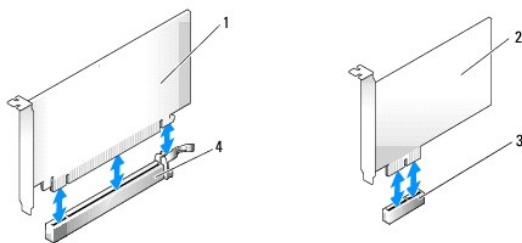
9. 从操作系统中删除 PCI 卡的驱动程序。
10. 如果卸下了声卡，请：
 - a. [进入系统设置程序](#)，选择“**Audio Controller**”（**音频控制器**），并将设置更改为“**On**”（**开**）。
 - b. 将外部音频设备连接至计算机背面板上的音频连接器。
11. 如果卸下了添加式网络连接器，请：
 - a. [进入系统设置程序](#)，选择“**Network Controller**”（**网络控制器**），并将设置更改为“**On**”（**开**）。
 - b. 将网络电缆连接至计算机背面板上的集成连接器。

PCI Express 卡

 **警告：**开始执行本节中的任何步骤之前，请阅读并遵循《[产品信息指南](#)》中的安全说明。

 **注意：**为防止静电损害计算机内部组件，请在触摸计算机的任何电子组件之前，先导去身上的静电。您可以通过触摸计算机机箱上未上漆的金属表面导去身上的静电。

您的计算机支持一个 PCI Express x16 卡和一个 PCI Express x1 卡。



1	PCI Express x16 卡	3	PCI Express x1 卡插槽
---	-------------------	---	--------------------

2	PCI Express x1 卡	4	PCI Express x16 卡插槽
---	------------------	---	---------------------

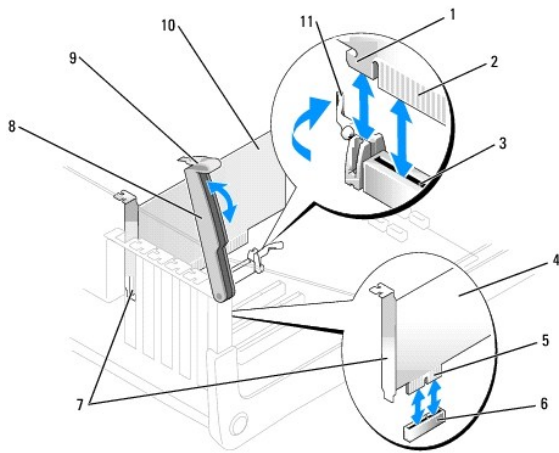
如果您要安装或更换 PCI Express 卡，请执行下一小节中的步骤。如果只是卸下而不更换 PCI Express 卡，请参阅“[卸下 PCI Express 卡](#)”。

如果您要更换 PCI Express 卡，请从操作系统中删除当前的 PCI Express 卡驱动程序。

如果要安装或更换 PCI 卡，请参阅“[安装 PCI 卡](#)”。

安装 PCI Express 卡

1. 请阅读并遵循“[开始之前](#)”中的步骤。
2. 按下 PCI Express 卡固定臂上的拉杆并提起固定臂。



1	固定插槽（并非所有 PCI Express 卡都具备）	7	填充挡片
2	边缘连接器	8	固定臂
3	PCI Express 卡连接器	9	拉杆
4	x1 卡	10	x16 卡
5	边缘连接器	11	固定卡舌
6	x1 卡连接器		

3. 如果要安装新的 PCI Express 卡，请卸下插槽开口处的填充挡片。然后继续[步骤 5](#)。
4. 如果要更换计算机中已安装的 PCI Express 卡，请先卸下该 PCI Express 卡。

如果有必要，请断开连接至 PCI Express 卡的所有电缆。如果 PCI Express 卡带有插卡固定杆，请卸下此固定杆。轻轻拉动固定卡舌，拿住 PCI Express 卡的顶部边角，轻轻地将其从连接器中取出。

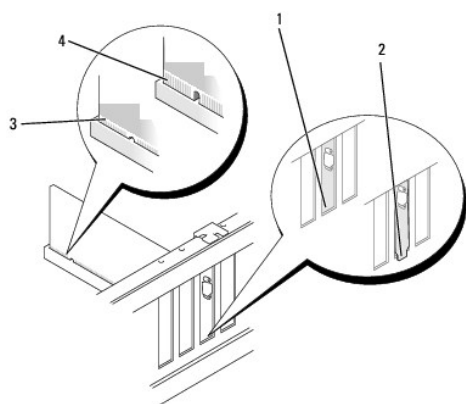
5. 准备好要安装的 PCI Express 卡。

有关配置 PCI Express 卡、进行内部连接或其它根据计算机对 PCI Express 卡进行自定义的信息，请参阅 PCI Express 卡附带的说明文件。

警告：某些网络适配器在连接至网络时自动启动计算机。为避免触电，请确保在安装任何 PCI Express 卡之前，先从电源插座中拔下计算机的电源插头。

6. 如果要在 x1 卡连接器中安装 PCI Express 卡，请继续执行下一步骤。如果要在 x16 卡连接器中安装 PCI Express 卡，请调整 PCI Express 卡的位置，使固定插槽与固定卡舌对齐，然后轻轻拉动固定卡舌。
7. 将 PCI Express 卡放在连接器中并稳固地向下按压。确保 PCI Express 卡在插槽中完全就位。

如果是全长 PCI Express 卡，在将 PCI Express 卡压低至系统板上的连接器时，请将 PCI Express 卡的末端插入 PCI Express 卡导入支架。将 PCI Express 卡稳固地插入系统板上的 PCI Express 卡连接器。

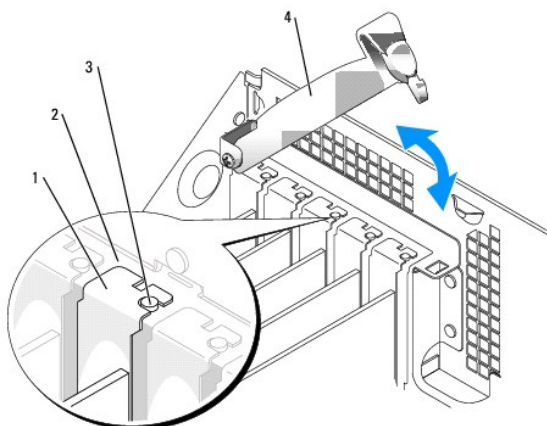


1	支架在插槽内
2	支架在插槽外
3	PCI Express 卡完全就位
4	PCI Express 卡未完全就位

8. 压低固定臂之前，请确保：

- 1 所有 PCI Express 卡和填充挡片的顶端均与定位杆齐平。
- 1 PCI Express 卡或填充挡片顶端的槽口卡在定位导向器上。

9. 将固定臂按入到位，使 PCI Express 卡固定在计算机中。



1	填充挡片
2	定位杆
3	定位导向器
4	固定臂

⚠ **注意：** 请勿将 PCI Express 卡电缆放置在 PCI Express 卡的上面或后面。将电缆放置在 PCI Express 卡上会妨碍主机盖的闭合或损坏设备。

10. 将相应的电缆连接至 PCI Express 卡。

有关 PCI Express 卡电缆连接的信息，请参阅 PCI Express 卡说明文件。


⚠ **注意：** 要连接网络电缆，请先将网络电缆插入墙上的网络插孔，然后再将其插入计算机。

11. 合上主机盖，将计算机和设备重新连接至电源插座，然后将它们打开。

打开并合上主机盖后，在下次计算机启动时，机箱防盗监测器（如果已安装并启用）将使系统在屏幕上显示以下信息：

ALERT! Cover was previously removed.（警告！主机盖曾被打开。）

12. 将“Chassis Intrusion”（机箱防盗）更改为“On”（开）或“On-Silent”（无提示），以 [重设机箱防盗监测器](#)。


 **注：**如果其他人已经设定了管理密码，请与网络管理员联络，以获得有关重设机箱防盗监测器的信息。


13. 如果安装了声卡，请：
 - a. [进入系统设置程序](#)，选择“Audio Controller”（音频控制器），并将设置更改为“Off”（关）。
 - b. 将外部音频设备连接至声卡连接器。请勿将外部音频设备连接至背面板上的麦克风、扬声器/耳机或输入连接器。
14. 如果安装了添加式网络适配器并要关闭集成网络适配器，请：
 - a. [进入系统设置程序](#)，选择“Network Controller”（网络控制器），并将设置更改为“Off”（关）。
 - b. 将网络电缆连接至添加式网络适配器连接器。请勿将网络电缆连接至背面板上的集成连接器。
15. 按照 PCI Express 卡说明文件中的说明，安装 PCI Express 卡所需的所有驱动程序。

卸下 PCI Express 卡

1. 请阅读并遵循“[开始之前](#)”中的步骤。
2. 按下 PCI Express 卡固定臂上的拉杆并提起固定臂。
3. 如果有必要，请断开连接至 PCI Express 卡的所有电缆。
4. 轻轻往回拉动固定卡舌，拿住 PCI Express 卡的顶部边角，轻轻地将其从连接器中取出。
5. 如果您取出 PCI Express 卡后不打算再装回，请在闲置的插卡插槽开口处安装填充挡片。

如果您需要填充挡片，请与 [Dell 联络](#)。

 **注：**您必须在闲置的插卡插槽开口处安装填充挡片，以维护 FCC 对本计算机的认证。挡片还可以防止灰尘进入计算机。


6. 压低固定臂并将其按入到位。
-  **注意：**要连接网络电缆，请先将网络电缆插入墙上的网络插孔，然后将其插入计算机。

7. 合上主机盖，将计算机和设备重新连接至电源插座，然后将它们打开。


打开并合上主机盖后，在下次计算机启动时，机箱防盗监测器（如果已安装并启用）将使系统在屏幕上显示以下信息：


ALERT! Cover was previously removed.（警告！主机盖曾被打开。）


8. 将“Chassis Intrusion”（机箱防盗）更改为“On”（开）或“On-Silent”（无提示），以 [重设机箱防盗监测器](#)。

 **注：**如果其他人已经设定了管理密码，请与网络管理员联络，以获得有关重设机箱防盗监测器的信息。

串行端口适配器

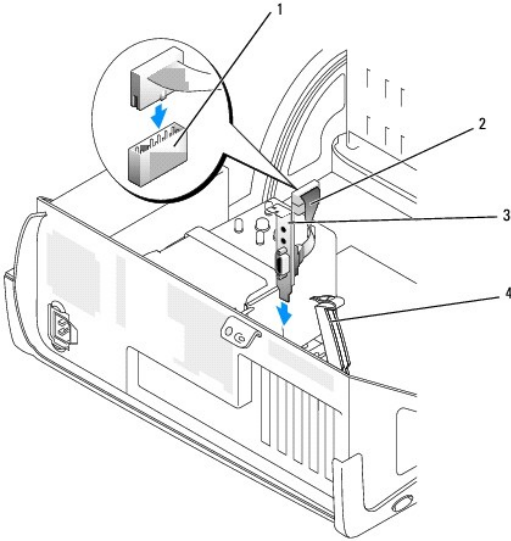
 **警告：**开始执行本节中的任何步骤之前，请阅读并遵循《产品信息指南》中的安全说明。

 **注意：**为防止静电损害计算机内部组件，请在触摸计算机的任何电子组件之前，先导去身上的静电。您可以通过触摸计算机机箱上未上漆的金属表面导去身上的静电。

 **注：**您的小型塔式计算机的串行端口适配器还带有两个 PS/2 连接器。

安装串行端口适配器

1. 请阅读并遵循“[开始之前](#)”中的步骤。
2. 提起固定臂。
3. 卸下填充挡片。
4. 沿着插卡插槽开口向下滑动适配器支架，并压低固定臂，以确保：
 - 1 所有插卡和填充挡片的顶端均与定位杆齐平。
 - 1 适配器或填充挡片顶端的槽口卡在定位导向器上。
5. 将固定臂按入到位，使适配器固定在计算机中。




1	串行端口系统板连接器 (SER_PS2)
2	串行适配器电缆
3	适配器支架
4	固定臂

6. 将串行适配器电缆连接至系统板上标有“SER_PS2”的连接器。
7. 继续执行下一过程中的[步骤 7](#)。


卸下串行端口适配器

1. 请阅读并遵循“[开始之前](#)”中的步骤。
2. 从系统板上的连接器中断开串行适配器电缆的连接。
3. 提起固定臂。
4. 提起适配器支架并将其卸下。
5. 如果您取出适配器后不打算再装回，请在闲置的插卡插槽开口处安装填充挡片。

如果您需要填充挡片，请与 [Dell 联络](#)。

 **注：**您必须在闲置的插卡插槽开口处安装填充挡片，以维护 FCC 对本计算机的认证。挡片还可以防止灰尘进入计算机。

6. 压低固定臂并将其按入到位。


 **注意：**要连接网络电缆，请先将网络电缆插入墙上的网络插孔，然后再将其插入计算机。

7. 合上主机盖，将计算机和设备重新连接至电源插座，然后将它们打开。

打开并合上主机盖后，在下次计算机启动时，机箱防盗监测器（如果已安装并启用）将使系统在屏幕上显示以下信息：

ALERT! Cover was previously removed.（警告！主机盖曾被打开。）

8. 将“**Chassis Intrusion**”（机箱防盗）更改为“**On**”（开）或“**On-Silent**”（无提示），以 [重设机箱防盗监测器](#)。

 **注：**如果其他人已经设定了管理密码，请与网络管理员联络，以获得有关重设机箱防盗监测器的信息。

[返回目录页面](#)

打开主机盖

Dell™ OptiPlex™ GX280 系统用户指南

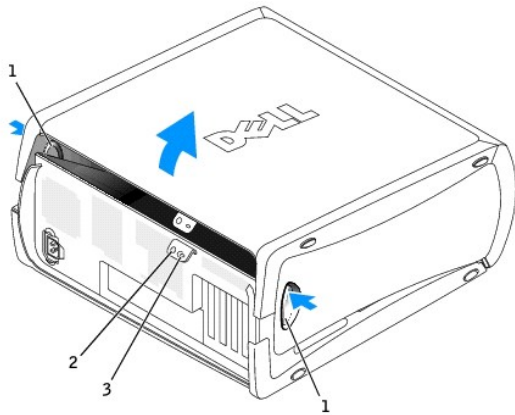
警告： 开始执行本节中的任何步骤之前，请阅读并遵循《产品信息指南》中的安全说明。

警告： 为防止触电，请始终在打开主机盖之前断开计算机与电源插座的连接。

1. 请阅读并遵循“开始之前”中的步骤。
2. 如果已在背面板上的挂锁扣环中安装了挂锁，请卸下挂锁。

注意： 请确保桌面上有足够的空间（至少 30 cm [1 ft] 的桌面空间）放置打开的主机盖。

3. 将计算机侧面朝下放置，如图所示。
4. 打开主机盖：
 - a. 面向计算机背面，用一只手按住计算机右侧的释放按钮，同时用另一只手将主机盖的顶部向上拉。
 - b. 用一只手按住计算机左侧的释放按钮，同时用另一只手将主机盖的顶部向上拉。
 - c. 用一只手按住计算机的底部，然后用另一只手拉动主机盖将其打开。



1	释放按钮
2	挂锁扣环
3	安全缆线孔

[返回目录页面](#)

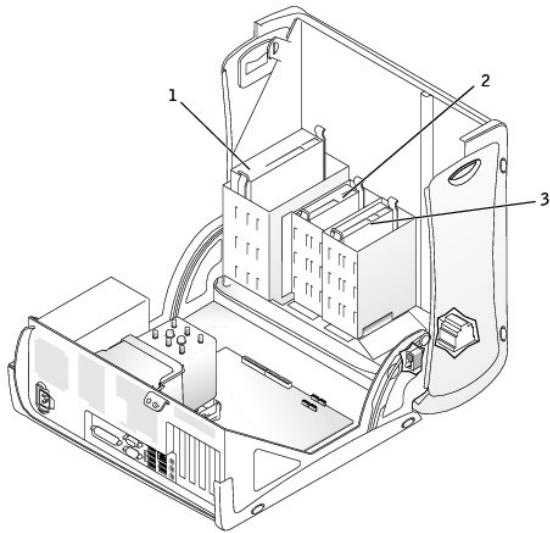
驱动器

Dell™ OptiPlex™ GX280 系统用户指南

- [一般安装原则](#)
- [硬盘驱动器](#)
- [添加第二个硬盘驱动器](#)
- [前面板插件](#)
- [软盘驱动器](#)
- [CD/DVD 驱动器](#)
- [电缆走向](#)

您的计算机支持：


- 1 两个串行 ATA 硬盘驱动器
- 1 两个软盘驱动器或可选的 Zip 驱动器
- 1 两个 CD 或 DVD 驱动器



1	CD/DVD 驱动器
2	软盘驱动器
3	硬盘驱动器

一般安装原则

请将 CD/DVD 驱动器连接至 [系统板](#) 上标有“IDE”的连接器。串行 ATA 硬盘驱动器应连接至 [系统板](#) 上标有“SATA0”、“SATA1”、“SATA2”或“SATA3”的连接器的。

 **注：**您的计算机不一定配有“SATA1”或“SATA3”连接器。

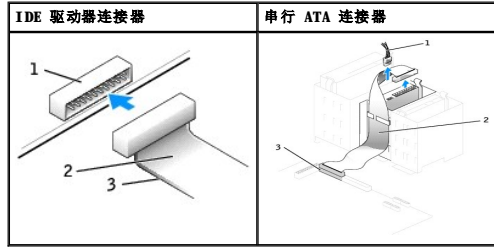
IDE 驱动器定址

如果您将两个 IDE 设备连接至一根 IDE 接口电缆，并将它们配置为电缆选择设置，则连接至接口电缆末端连接器的设备为主设备或引导设备（驱动器 0），而连接至接口电缆中间连接器的设备为从设备（驱动器 1）。有关将设备配置为电缆选择设置的信息，请参阅升级套件中的驱动器说明文件。

连接驱动器电缆

安装驱动器时，请将直流电源电缆和数据电缆的一端连接至驱动器背面，另一端连接至系统板。

驱动器接口连接器

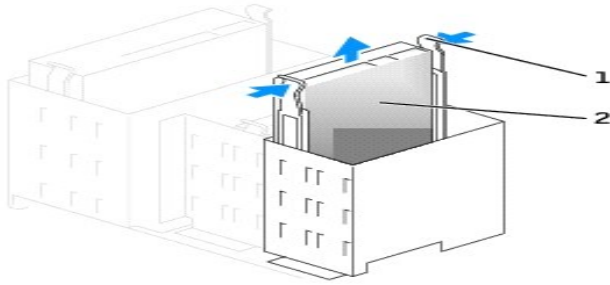


1	接口连接器
2	接口电缆
3	IDE 电缆上的带色边线

大部分接口连接器均采用锁定式设计以确保正确插接；即在一个连接器上有一个槽口或缺少一根插针，与另一个连接器上的凸起或实心插孔相对应。锁定式连接器可确保电缆上的 1 号插针线（在 IDE 电缆一侧以带色边线表示，但是串行 ATA 电缆不使用带色边线）连接至连接器的 1 号插针端。系统板连接器或插卡上的 1 号插针端通常会以丝网印制法在系统板或插卡上直接印刷一个“1”作为标记。

注意：连接 IDE 接口电缆时，请勿将带色边线一端与连接器插针 1 的另一端相连。否则驱动器将无法运行，并且可能会损坏控制器、驱动器或者造成两者同时损坏。

电源电缆连接器



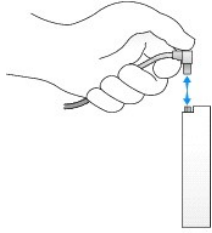
1	电源电缆
2	电源输入连接器

连接和断开驱动器电缆

拔下 IDE 驱动器数据电缆时，请拿住并拉动带色推拉卡舌，直至连接器分开。

连接和断开串行 ATA 数据电缆时，请拿住电缆两端的黑色连接器。

与 IDE 连接器类似，串行 ATA 接口连接器采用锁定式设计以确保正确插接；即在一个连接器上有一个槽口或缺少一根插针，与另一个连接器上的凸起或实心插孔相对应。



硬盘驱动器

警告： 开始执行本节中的任何步骤之前，请阅读并遵循《产品信息指南》中的安全说明。

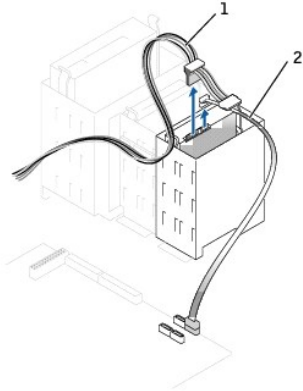
警告： 为防止触电，请始终在打开主机盖之前断开计算机与电源插座的连接。

注意： 为避免损坏驱动器，请勿将其放置在坚硬的表面上，请将其放置在泡沫垫之类材料的表面上，这样可以有效地减震。

1. 如果您要更换的硬盘驱动器中包含需要保留的数据，请在开始执行此过程之前备份文件。
2. 查看驱动器的说明文件，验证驱动器的配置适用于您的计算机。
3. 请阅读并遵循“[开始之前](#)”中的步骤。

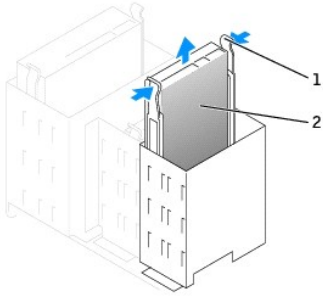
卸下硬盘驱动器

1. 从驱动器上断开电源电缆和硬盘驱动器电缆的连接。



1	电源电缆
2	硬盘驱动器电缆

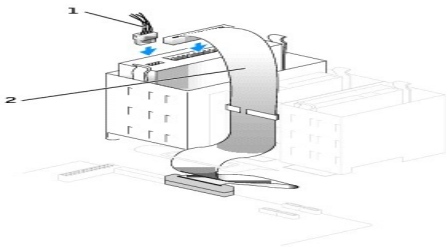
2. 向内按压驱动器两侧的卡舌，然后向上滑动驱动器并将其取出。



1	卡舌 (2)
2	硬盘驱动器

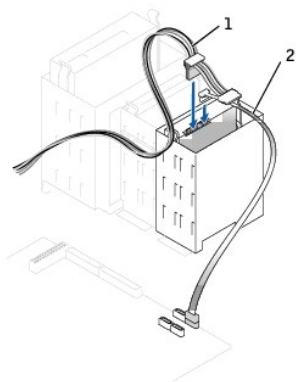
安装硬盘驱动器

1. 打开用于更换的硬盘驱动器的包装并准备安装。
2. 查看驱动器的说明文件，验证驱动器的配置适用于您的计算机。
3. 如果用于更换的硬盘驱动器未附带支架滑轨，请卸下原来驱动器上的滑轨，方法是按下将每个滑轨固定在驱动器上的两颗螺钉。将支架滑轨连接至新驱动器，方法是将驱动器上的螺孔与支架滑轨上的螺孔对准，然后将四颗螺钉都插入螺孔并拧紧（每个滑轨上两颗螺钉）。




1	驱动器
2	支架滑轨 (2)
3	螺钉 (4)

4. 将驱动器轻轻滑入到位，直至听到咔嚓声或者感到驱动器已牢固安装。
5. 将电源电缆和硬盘驱动器电缆连接至驱动器。



1	电源电缆
2	硬盘驱动器电缆

6. 检查所有连接器，确保它们均已正确连接并稳固就位。
7. 合上主机盖。

 **注意：**要连接网络电缆，请先将网络电缆插入墙上的网络插孔，然后将其插入计算机。


8. 将计算机和设备连接至电源插座。

有关安装驱动器运行所需的任何软件的说明，请参阅驱动器附带的说明文件。

9. 如果您刚才安装的驱动器是主驱动器，请将可引导介质插入引导驱动器。
10. 打开计算机。
11. 打开并合上主机盖后，在下次计算机启动时，机箱防盗监测器（如果已安装并已启用）将使系统在屏幕上显示以下信息：

ALERT! Cover was previously removed.（警告！主机盖曾被打开。）

12. 将“**Chassis Intrusion**”（机箱防盗）更改为“**On**”（开）或“**On-Silent**”（无提示），以 [重设机箱防盗监测器](#)。


 **注：**如果其他人已经设定了管理密码，请与网络管理员联络，以获得有关重设机箱防盗监测器的信息。


13. [进入系统设置程序](#)，更新相应的“**Primary Drive**”（主驱动器）选项（“**0**”或“**1**”）。
14. 退出系统设置程序并重新引导计算机。
15. 继续下一步骤之前，对驱动器进行分区和逻辑格式化。


有关说明，请参阅操作系统说明文件。

16. 运行 [Dell 诊断程序](#) 以检测硬盘驱动器。
17. 如果您刚才安装的驱动器是主驱动器，请在此硬盘驱动器上安装操作系统。

添加第二个硬盘驱动器


 **警告：**开始执行本节中的任何步骤之前，请阅读并遵循《产品信息指南》中的安全说明。

 **警告：**为防止触电，请始终在打开主机盖之前断开计算机与电源插座的连接。

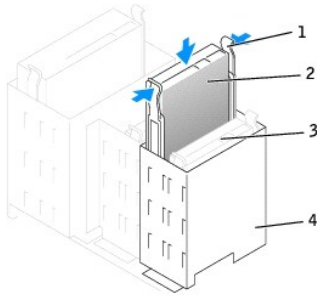
 **注意：**为避免损坏驱动器，请勿将其放置在坚硬的表面上，请将其放置在泡沫垫之类材料的表面上，这样可以有效地减震。

1. 如果您要更换的硬盘驱动器中包含需要保留的数据，请在开始执行此过程之前备份文件。
2. 查看驱动器的说明文件，验证驱动器的配置适用于您的计算机。
3. 请阅读并遵循“[开始之前](#)”中的步骤。
4. 卸下硬盘驱动器托架中的两个绿色塑料滑轨，方法是轻轻向上拉动滑轨并将其从托架中取出。
5. 使用滑轨附带的两颗螺钉将滑轨连接至硬盘驱动器。

确保滑轨卡舌位于硬盘驱动器的背面。

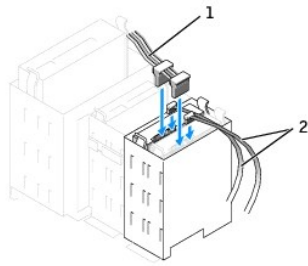
 **注意：**请在卸下下部硬盘驱动器托架中的绿色驱动器滑轨之后，再在其中安装驱动器。

6. 将第一个硬盘驱动器从上部托架移至下部托架：
 - a. 从第一个硬盘驱动器背面断开电源电缆和硬盘驱动器电缆的连接。
 - b. 向内按压两个绿色滑轨卡舌，将第一个硬盘驱动器从上部托架中拉出。
 - c. 将驱动器轻轻滑入到位，直至听到咔嚓声或者感觉到驱动器已牢固安装。
7. 将新驱动器轻轻滑入到位，直至听到咔嚓声或者感觉到驱动器已牢固安装。



1	滑轨卡舌 (2)
2	上部托架中的第二个硬盘驱动器
3	下部托架中的第一个硬盘驱动器
4	硬盘驱动器托架

- 将电源电缆连接至驱动器。
- 在系统板上找到闲置的串行 ATA 连接器，并将驱动器电缆的两端分别连接至此连接器和第二个硬盘驱动器。



1	电源电缆
2	硬盘驱动器电缆

- 合上主机盖。

注意：要连接网络电缆，请先将网络电缆插入墙上的网络插孔，然后将其插入计算机。

- 将计算机和设备连接至各自的电源插座，然后将它们打开。
- 有关安装驱动器运行所需的任何软件的说明，请参阅驱动器附带的说明文件。

打开并合上主机盖后，在下次计算机启动时，机箱防盗监测器（如果已安装并启用）将使系统在屏幕上显示以下信息：

ALERT! Cover was previously removed. (警告! 主机盖曾被打开。)

- 将 **“Chassis Intrusion” (机箱防盗)** 更改为 **“On” (开)** 或 **“On-Silent” (无提示)**，以 [重置机箱防盗监测器](#)。

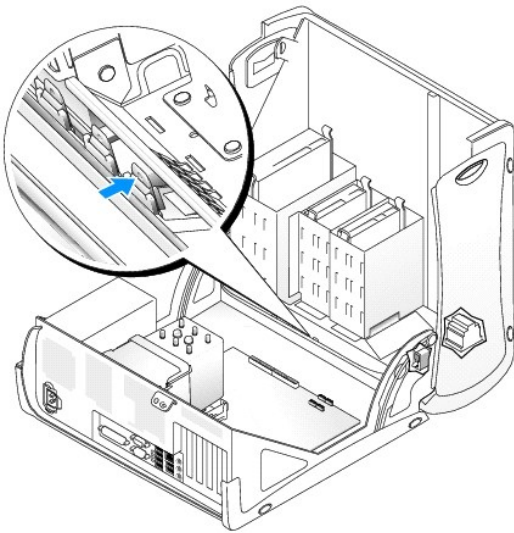
注：如果其他人已经设定了管理密码，请与网络管理员联络，以获得有关重置机箱防盗监测器的信息。

前面板插件

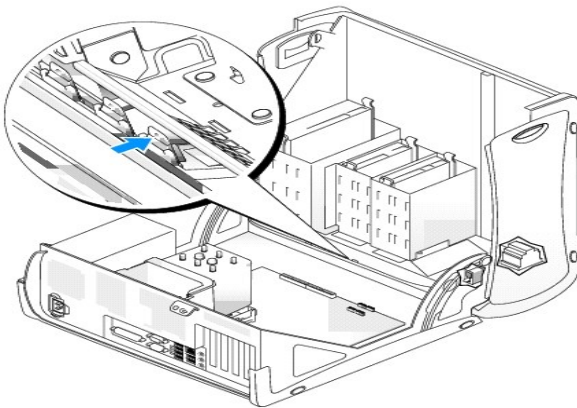
如果您要安装新软盘驱动器或 CD/DVD 驱动器而不是更换驱动器，请卸下前面板插件。

- 将主机盖打开至 90 度角。

- 找到要使用的驱动器托架正面的插件。
- 从计算机内部向内按压该插件的释放卡舌。



- 从计算机外部将插件拉出计算机前面板。
- 按压四个卡舌，从插件框架中取出插件。



1	CD/DVD 驱动器托架的插件框架
2	软盘驱动器托架的插件框架

- 将闲置的插件框架重新安装到驱动器托架的正面。

只能从一个方向向插件框架装入插件。

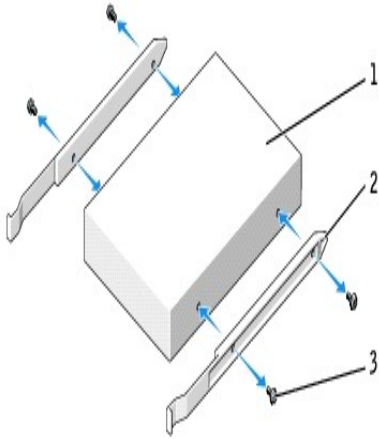
软盘驱动器

- 警告：** 开始执行本节中的任何步骤之前，请阅读并遵循《产品信息指南》中的安全说明。
- 警告：** 为防止触电，请始终在打开主机盖之前断开计算机与电源插座的连接。

阅读并遵循“[开始之前](#)”中的步骤。

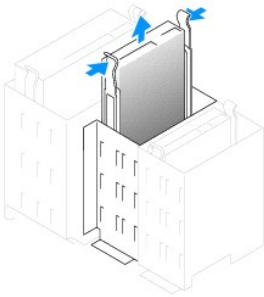
卸下软盘驱动器

1. 从软盘驱动器背面断开电源电缆和软盘驱动器电缆的连接。
2. 从系统板上（标有 DSKT）断开软盘驱动器电缆另一端的连接。



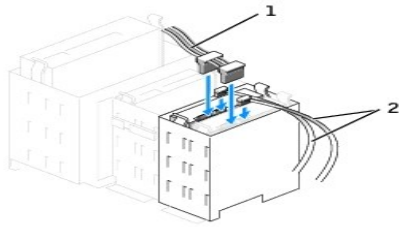
1	电源电缆
2	软盘驱动器电缆
3	软盘驱动器连接器 (DSKT)

3. 向内按压驱动器两侧的两个卡舌，向上滑动驱动器，并将其从软盘驱动器托架中取出。



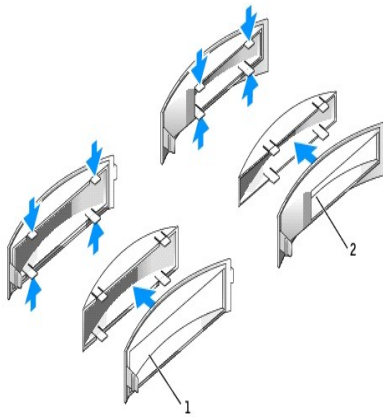
安装软盘驱动器

1. 如果您要更换驱动器，且新驱动器未附带支架滑轨，请卸下原来驱动器上的滑轨，方法是拧下将每个滑轨固定在驱动器上的两颗螺钉。将支架连接至新驱动器，方法是将驱动器上的螺孔与支架滑轨上的螺孔对准，然后将四颗螺钉都插入螺孔并拧紧（每个滑轨上两颗螺钉）。



1	驱动器
2	支架滑轨 (2)
3	螺钉 (4)

2. 将驱动器轻轻滑入到位，直至听到咔嚓声或者感到驱动器已牢固安装。
3. 将电源电缆和软盘驱动器电缆连接至软盘驱动器。
4. 将软盘驱动器电缆的另一端连接至系统板上标有“DSKT”的连接器。



1	电源电缆
2	软盘驱动器电缆
3	软盘驱动器连接器 (DSKT)

5. 如果您要安装新软盘驱动器而不是更换驱动器，请[卸下前面板插件](#)。
6. 检查所有电缆的连接，整理好电缆，使风扇和冷却通风孔保持良好的通风。
7. 合上主机盖。

注意：要连接网络电缆，请先将网络电缆插入墙上的网络插孔，然后再将其插入计算机。

8. 将计算机和设备连接至各自的电源插座，然后将它们打开。

有关安装驱动器运行所需的任何软件的说明，请参阅驱动器附带的说明文件。

9. 打开并合上主机盖后，在下次计算机启动时，机箱防盗监测器（如果已安装并已启用）将使系统在屏幕上显示以下信息：

ALERT! Cover was previously removed. (警告！主机盖曾被打开。)

10. 将“Chassis Intrusion”（机箱防盗）更改为“On”（开）或“On-Silent”（无提示），以[重置机箱防盗监测器](#)。

注：如果其他人已经设定了管理密码，请与网络管理员联络，以获得有关重置机箱防盗监测器的信息。

11. [进入系统设置程序](#)并使用“Diskette Drive”（软盘驱动器）选项启用新的软盘驱动器。

12. 运行 [Dell 诊断程序](#)，验证计算机可以正常工作。

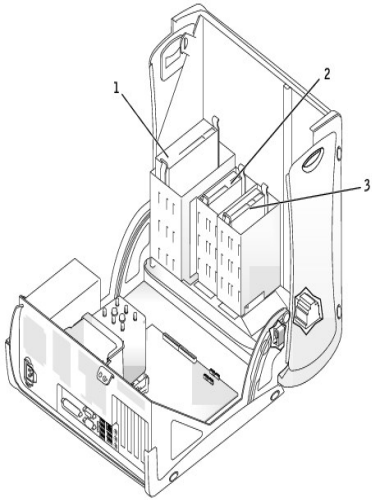
CD/DVD 驱动器

- 警告：** 开始执行本节中的任何步骤之前，请阅读并遵循《产品信息指南》中的安全说明。
- 警告：** 为防止触电，请始终在打开主机盖之前断开计算机与电源插座的连接。

阅读并遵循“[开始之前](#)”中的步骤。

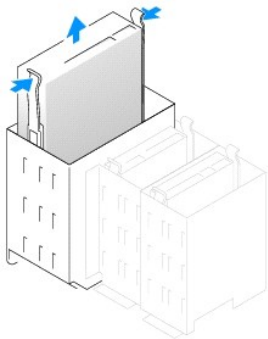
卸下 CD/DVD 驱动器

1. 从驱动器背面断开电源电缆和 CD/DVD 驱动器电缆的连接。



1	电源电缆
2	CD/DVD 驱动器电缆

2. 向内按压驱动器两侧的两个卡舌，然后向上滑动驱动器，将其从驱动器托架中取出。

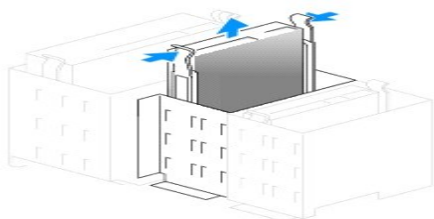


安装 CD/DVD 驱动器

1. 如果您要安装新驱动器，请打开驱动器的包装并准备安装。

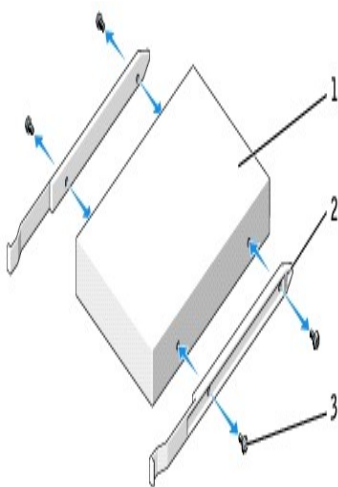
查看驱动器附带的说明文件，验证此驱动器的配置适用于您的计算机。如果您要安装 IDE 驱动器，请将驱动器配置为电缆选择设置。

2. 将主机盖内侧附带的滑轨连接至新驱动器。如果主机盖内侧未附带滑轨，请[与 Dell 联络](#)。
3. 如果您要安装备用驱动器，且新驱动器未附带支架滑轨，请卸下原来驱动器上的滑轨，方法是拧下将每个滑轨固定在驱动器上的两颗螺钉。将支架连接至新驱动器，方法是将驱动器上的螺孔与支架滑轨上的螺孔对准，然后将四颗螺钉都插入螺孔并拧紧（每个滑轨上两颗螺钉）。



1	驱动器
2	支架滑轨 (2)
3	螺钉 (4)

4. 将驱动器轻轻滑入到位，直至听到咔嚓声或者感到驱动器已牢固安装。
5. 将电源电缆和 CD/DVD 驱动器电缆连接至驱动器。



1	电源电缆
2	CD/DVD 驱动器电缆

6. 如果您要安装新 CD/DVD 驱动器而不是更换驱动器，请[卸下前面板插件](#)。
7. 如果要安装的驱动器自带控制器卡，请将控制器卡安装在插槽中。
8. 检查所有电缆的连接，整理好电缆，使风扇和冷却通风孔保持良好的通风。
9. 合上主机盖。

注意：要连接网络电缆，请先将网络电缆插入墙上的网络插孔，然后再将其插入计算机。

10. 将计算机和设备连接至各自的电源插座，然后将它们打开。

有关安装驱动器运行所需的任何软件的说明，请参阅驱动器附带的说明文件。

11. 打开并合上主机盖后，在下次计算机启动时，机箱防盗监测器（如果已安装并已启用）将使系统在屏幕上显示以下信息：

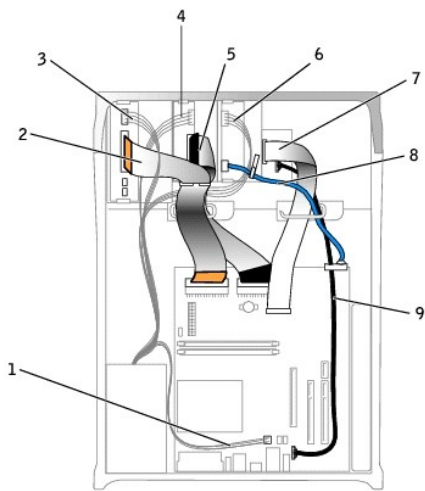
ALERT! Cover was previously removed. (警告! 主机盖曾被打开。)

12. 将“Chassis Intrusion”（机箱防盗）更改为“On”（开）或“On-Silent”（无提示），以 [重设机箱防盗监测器](#)。

注：如果其他人已经设定了管理密码，请与网络管理员联络，以获得有关重设机箱防盗监测器的信息。

13. 更新配置信息，方法是设置“Drives”（驱动器）下的相应“Drive”（驱动器）选项（“0”或“1”）。有关详情，请参阅“[系统设置程序](#)”。
14. 运行 [Dell 诊断程序](#)，验证计算机可以正常工作。

电缆走向



1	12V 电源电缆	6	串行 ATA 硬盘驱动器电源电缆
2	CD/DVD 驱动器数据电缆	7	控制面板电缆
3	CD/DVD 驱动器电源电缆	8	串行 ATA 硬盘驱动器数据电缆
4	软盘驱动器电源电缆	9	正面输入/输出音频电缆
5	软盘驱动器数据电缆		

[返回目录页面](#)

[返回目录页面](#)

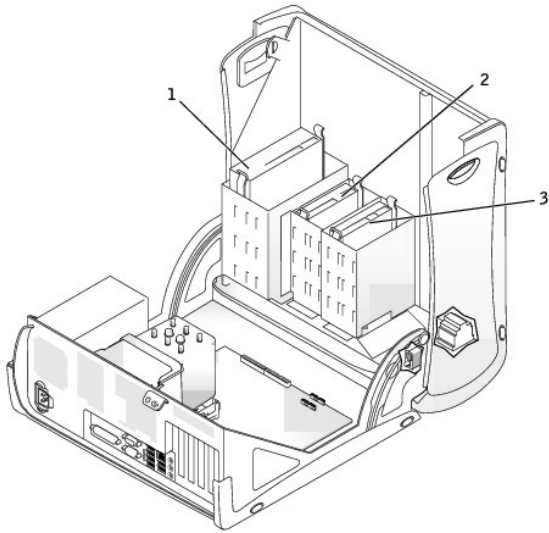
驱动器

Dell™ OptiPlex™ GX280 系统用户指南

- [一般安装原则](#)
- [硬盘驱动器](#)
- [添加第二个硬盘驱动器](#)
- [前面板插件](#)
- [软盘驱动器](#)
- [CD/DVD 驱动器](#)
- [电缆走向](#)

您的计算机支持：

- 1 两个串行 ATA 硬盘驱动器
- 1 两个软盘驱动器或可选的 Zip 驱动器
- 1 两个 CD 或 DVD 驱动器



1	CD/DVD 驱动器
2	软盘驱动器
3	硬盘驱动器

一般安装原则

请将 CD/DVD 驱动器连接至[系统板](#)上标有“IDE”的连接器。串行 ATA 硬盘驱动器应连接至[系统板](#)上标有“SATA0”或“SATA2”的连接器。

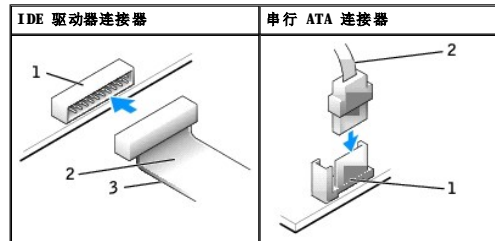
IDE 驱动器定址

如果您将两个 IDE 设备连接至一根 IDE 接口电缆，并将它们配置为电缆选择设置，则连接至接口电缆末端连接器的设备为主设备或引导设备（驱动器 0），而连接至接口电缆中间连接器的设备为从设备（驱动器 1）。有关将设备配置为电缆选择设置的信息，请参阅升级套件中的驱动器说明文件。

连接驱动器电缆

安装驱动器时，请将直流电源电缆和数据电缆的一端连接至驱动器背面，另一端连接至系统板。

驱动器接口连接器

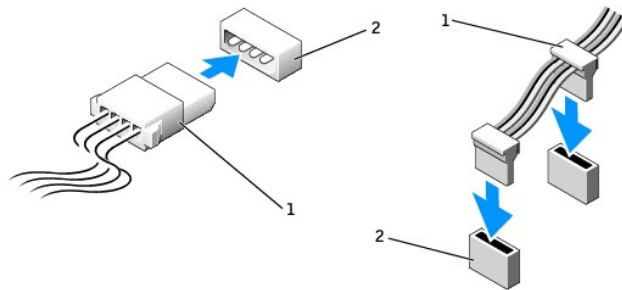


1	接口连接器
2	接口电缆
3	IDE 电缆上的带色边线

大部分接口连接器均采用锁定式设计以确保正确插接；即在一个连接器上有一个槽口或缺少一根插针，与另一个连接器上的凸起或实心插孔相对应。锁定式设计可确保电缆上的 1 号插针线（在 IDE 电缆一侧以带色边线表示，但是串行 ATA 电缆不使用带色边线）连接至连接器的 1 号插针端。系统板连接器或插卡上的 1 号插针端通常会以丝网印制法在系统板或插卡上直接印刷一个“1”作为标记。

注意：连接 IDE 接口电缆时，请勿将带色边线一端与连接器插针 1 的另一端相连。否则驱动器将无法运行，并且可能会损坏控制器、驱动器或者造成两者同时损坏。

电源电缆连接器



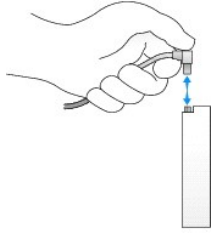
1	电源电缆
2	电源输入连接器

连接和断开驱动器电缆

拔下 IDE 驱动器数据电缆时，请拿住并拉动带色推拉卡舌，直至连接器分开。

连接和断开串行 ATA 数据电缆时，请拿住电缆两端的黑色连接器。

与 IDE 连接器类似，串行 ATA 接口连接器采用锁定式设计以确保正确插接；即在一个连接器上有一个槽口或缺少一根插针，与另一个连接器上的凸起或实心插孔相对应。



硬盘驱动器

警告： 开始执行本节中的任何步骤之前，请阅读并遵循《产品信息指南》中的安全说明。

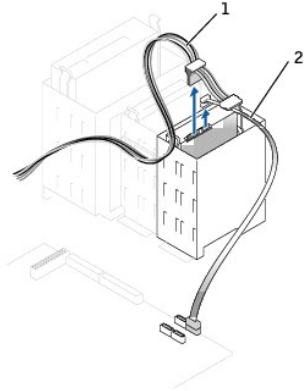
警告： 为防止触电，请始终在打开主机盖之前断开计算机与电源插座的连接。

注意： 为避免损坏驱动器，请勿将其放置在坚硬的表面上，请将其放置在泡沫垫之类材料的表面上，这样可以有效地减震。

1. 如果您要更换的硬盘驱动器中包含需要保留的数据，请在开始执行此过程之前备份文件。
2. 查看驱动器的说明文件，验证驱动器的配置适用于您的计算机。
3. 请阅读并遵循“[开始之前](#)”中的步骤。

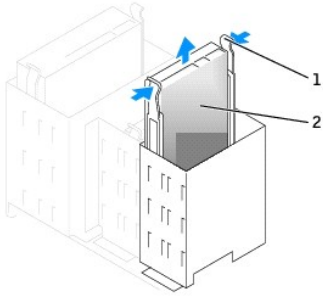
卸下硬盘驱动器

1. 从驱动器上断开电源电缆和硬盘驱动器电缆的连接。



1	电源电缆
2	硬盘驱动器电缆

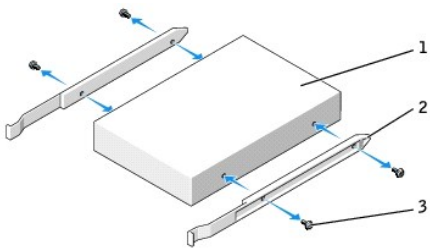
2. 向内按压驱动器两侧的车舌，然后向上滑动驱动器并将其取出。



1	卡舌 (2)
2	硬盘驱动器

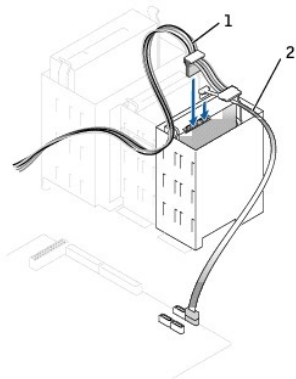
安装硬盘驱动器

1. 打开用于更换的硬盘驱动器的包装并准备安装。
2. 查看驱动器的说明文件，验证驱动器的配置适用于您的计算机。
3. 如果用于更换的硬盘驱动器未附带支架滑轨，请卸下原来驱动器上的滑轨，方法是按下将每个滑轨固定在驱动器上的两颗螺钉。将支架滑轨连接至新驱动器，方法是将驱动器上的螺孔与支架滑轨上的螺孔对准，然后将四颗螺钉都插入螺孔并拧紧（每个滑轨上两颗螺钉）。



1	驱动器
2	支架滑轨 (2)
3	螺钉 (4)


4. 将驱动器轻轻滑入到位，直至听到咔嚓声或者感到驱动器已牢固安装。
5. 将电源电缆和硬盘驱动器电缆连接至驱动器。



1	电源电缆
---	------

2 | 硬盘驱动器电缆

6. 检查所有连接器，确保它们均已正确连接并稳固就位。
7. 合上主机盖。

 **注意：**要连接网络电缆，请先将网络电缆插入墙上的网络插孔，然后将其插入计算机。


8. 将计算机和设备连接至电源插座。

有关安装驱动器运行所需的任何软件的说明，请参阅驱动器附带的说明文件。

9. 如果您刚才安装的驱动器是主驱动器，请将可引导介质插入引导驱动器。
10. 打开计算机。
11. 打开并合上主机盖后，在下次计算机启动时，机箱防盗监测器（如果已安装并已启用）将使系统在屏幕上显示以下信息：

ALERT! Cover was previously removed.（警告！主机盖曾被打开。）

12. 将“Chassis Intrusion”（机箱防盗）更改为“On”（开）或“On-Silent”（无提示），以 [重设机箱防盗监测器](#)。


 **注：**如果其他人已经设定了管理密码，请与网络管理员联络，以获得有关重设机箱防盗监测器的信息。


13. [进入系统设置程序](#)，更新相应的“Primary Drive”（主驱动器）选项（“0”或“1”）。
14. 退出系统设置程序并重新引导计算机。
15. 继续下一步骤之前，对驱动器进行分区和逻辑格式化。


有关说明，请参阅操作系统说明文件。

16. 运行 [Dell 诊断程序](#) 以检测硬盘驱动器。
17. 如果您刚才安装的驱动器是主驱动器，请在此硬盘驱动器上安装操作系统。

添加第二个硬盘驱动器


 **警告：**开始执行本节中的任何步骤之前，请阅读并遵循《产品信息指南》中的安全说明。

 **警告：**为防止触电，请始终在打开主机盖之前断开计算机与电源插座的连接。

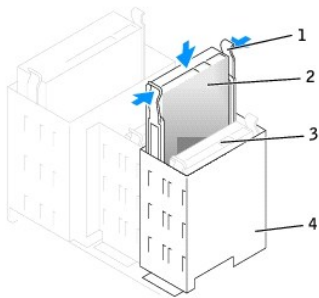
 **注意：**为避免损坏驱动器，请勿将其放置在坚硬的表面上，请将其放置在泡沫垫之类材料的表面上，这样可以有效地减震。

1. 如果您要更换的硬盘驱动器中包含需要保留的数据，请在开始执行此过程之前备份文件。
2. 查看驱动器的说明文件，验证驱动器的配置适用于您的计算机。
3. 请阅读并遵循“[开始之前](#)”中的步骤。
4. 卸下硬盘驱动器托架中的两个绿色塑料滑轨，方法是轻轻向上拉动滑轨并将其从托架中取出。
5. 使用滑轨附带的两颗螺钉将滑轨连接至硬盘驱动器。

确保滑轨卡舌位于硬盘驱动器的背面。

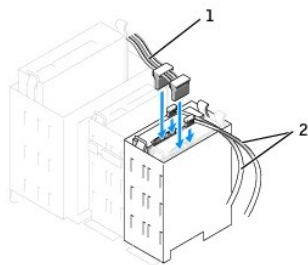
 **注意：**请在卸下下部硬盘驱动器托架中的绿色驱动器滑轨之后，再在其中安装驱动器。

6. 将第一个硬盘驱动器从上部托架移至下部托架：
 - a. 从第一个硬盘驱动器背面断开电源电缆和硬盘驱动器电缆的连接。
 - b. 向内按压两个绿色滑轨卡舌，将第一个硬盘驱动器从上部托架中拉出。
 - c. 将驱动器轻轻滑入到位，直至听到咔嗒声或者感到驱动器已牢固安装。
7. 将新驱动器轻轻滑入到位，直至听到咔嗒声或者感觉驱动器已牢固安装。



1	滑轨卡舌 (2)
2	上部托架中的第二个硬盘驱动器
3	下部托架中的第一个硬盘驱动器
4	硬盘驱动器托架

- 将电源电缆连接至驱动器。
- 在系统板上找到闲置的串行 ATA 连接器，并将驱动器电缆的两端分别连接至此连接器和第二个硬盘驱动器。



1	电源电缆
2	硬盘驱动器电缆

- 合上主机盖。

注意：要连接网络电缆，请先将网络电缆插入墙上的网络插孔，然后再将其插入计算机。

- 将计算机和设备连接至各自的电源插座，然后将它们打开。
- 有关安装驱动器运行所需的任何软件的说明，请参阅驱动器附带的说明文件。

打开并合上主机盖后，在下次计算机启动时，机箱防盗监测器（如果已安装并启用）将使系统在屏幕上显示以下信息：

ALERT! Cover was previously removed. (警告! 主机盖曾被打开。)

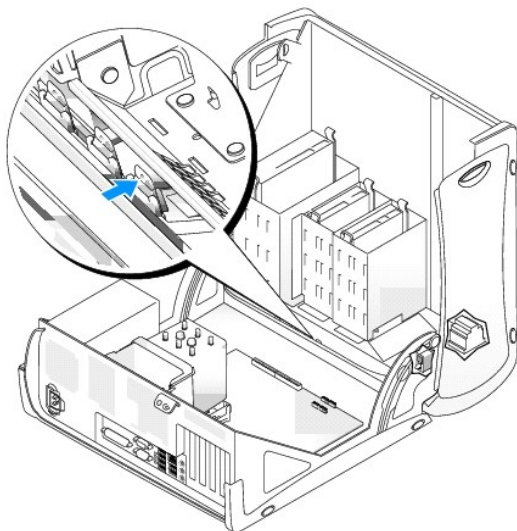
- 将“Chassis Intrusion”（机箱防盗）更改为“On”（开）或“On-Silent”（无提示），以 [重设机箱防盗监测器](#)。

注：如果其他人已经设定了管理密码，请与网络管理员联络，以获得有关重设机箱防盗监测器的信息。

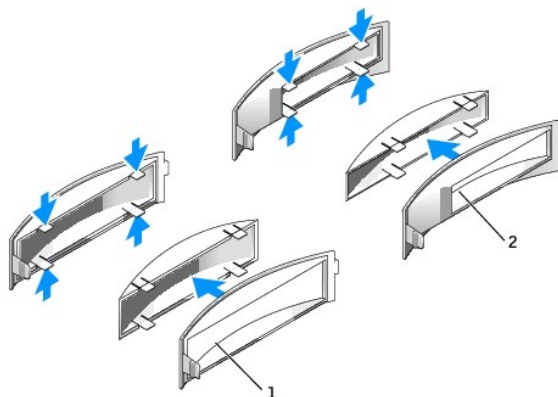
前面板插件

如果您要安装新软盘驱动器或 CD/DVD 驱动器而不是更换驱动器，请卸下前面板插件。

1. 将主机盖打开至 90 度角。
2. 找到要使用的驱动器托架正面的插件。
3. 从计算机内部向内按压该插件的释放卡舌。



4. 从计算机外部将插件拉出计算机前面板。
5. 按压四个卡舌，从插件框架中取出插件。



1	CD/DVD 驱动器托架的插件框架
2	软盘驱动器托架的插件框架

6. 将空的插件框架重新安装到驱动器托架的正面。

只能从一个方向装入插件框架。

软盘驱动器

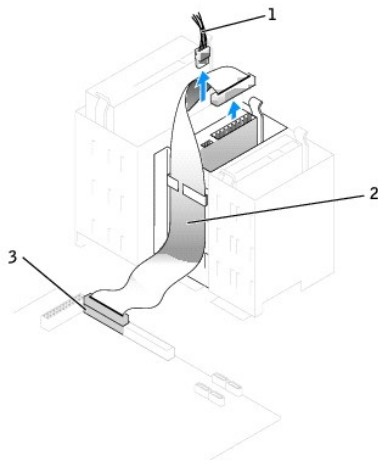
警告： 开始执行本节中的任何步骤之前，请阅读并遵循《产品信息指南》中的安全说明。

⚠ 警告：为防止触电，请始终在打开主机盖之前断开计算机与电源插座的连接。

阅读并遵循“[开始之前](#)”中的步骤。

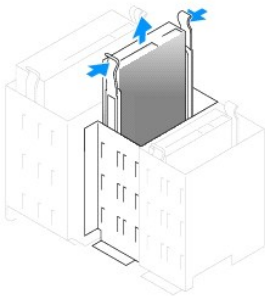
卸下软盘驱动器

1. 从软盘驱动器背面断开电源电缆和软盘驱动器电缆的连接。
2. 从系统板上（标有 DSKT）断开软盘驱动器电缆另一端的连接。



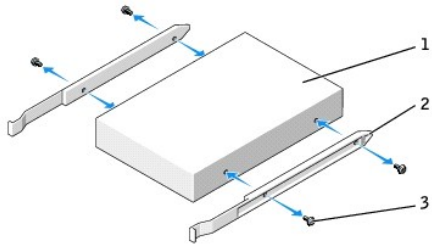
1	电源电缆
2	软盘驱动器电缆
3	软盘驱动器连接器 (DSKT)

3. 向内按压驱动器两侧的两个卡舌，向上滑动驱动器，并将其从软盘驱动器托架中取出。



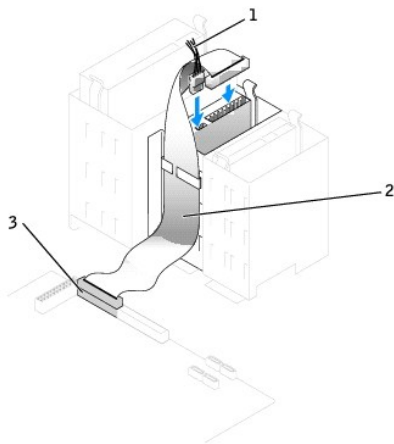
安装软盘驱动器

1. 如果您要更换驱动器，且新驱动器未附带支架滑轨，请卸下原来驱动器上的滑轨，方法是拧下将每个滑轨固定在驱动器上的两颗螺钉。将支架连接至新驱动器，方法是将驱动器上的螺孔与支架滑轨上的螺孔对准，然后将四颗螺钉都插入螺孔并拧紧（每个滑轨上两颗螺钉）。



1	驱动器
2	支架滑轨 (2)
3	螺钉 (4)

2. 将驱动器轻轻滑入到位，直至听到咔嚓声或者感到驱动器已牢固安装。
3. 将电源电缆和软盘驱动器电缆连接至软盘驱动器。
4. 将软盘驱动器电缆的另一端连接至系统板上标有“DSKT”的连接器。



1	电源电缆
2	软盘驱动器电缆
3	软盘驱动器连接器 (DSKT)

5. 如果您要安装新软盘驱动器而不是更换驱动器，请卸下前面板插件。
6. 检查所有电缆的连接，整理好电缆，使风扇和冷却通风孔保持良好的通风。
7. 合上主机盖。

注意：要连接网络电缆，请先将网络电缆插入墙上的网络插孔，然后再将其插入计算机。

8. 将计算机和设备连接至各自的电源插座，然后将它们打开。

有关安装驱动器运行所需的任何软件的说明，请参阅驱动器附带的说明文件。

9. 打开并合上主机盖后，在下次计算机启动时，机箱防盗监测器（如果已安装并已启用）将使系统在屏幕上显示以下信息：

ALERT! Cover was previously removed. (警告！主机盖曾被打开。)

10. 将“Chassis Intrusion”（机箱防盗）更改为“On”（开）或“On-Silent”（无提示），以重设机箱防盗监测器。

注：如果其他人已经设定了管理密码，请与网络管理员联络，以获得有关重设机箱防盗监测器的信息。

11. [进入系统设置程序](#)并使用“**Diskette Drive**”（软盘驱动器）选项启用新的软盘驱动器。
12. 运行 [Dell 诊断程序](#)，验证计算机可以正常工作。

CD/DVD 驱动器

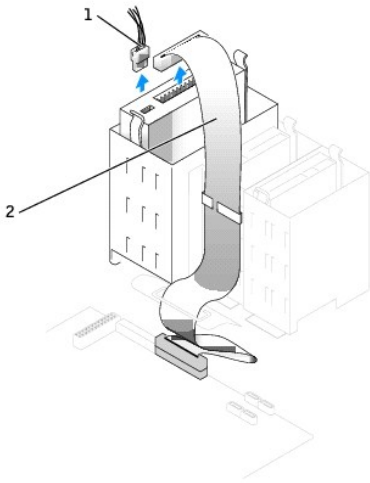
警告： 开始执行本节中的任何步骤之前，请阅读并遵循《产品信息指南》中的安全说明。

警告： 为防止触电，请始终在打开主机盖之前断开计算机与电源插座的连接。

阅读并遵循“[开始之前](#)”中的步骤。

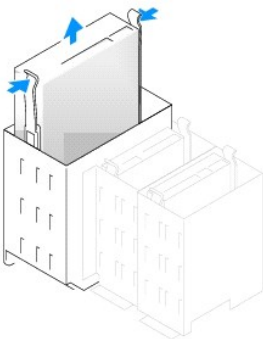
卸下 CD/DVD 驱动器

1. 从驱动器背面断开电源电缆和 CD/DVD 驱动器电缆的连接。



1	电源电缆
2	CD/DVD 驱动器电缆

2. 向内按压驱动器两侧的两个卡舌，然后向上滑动驱动器，将其从驱动器托架中取出。

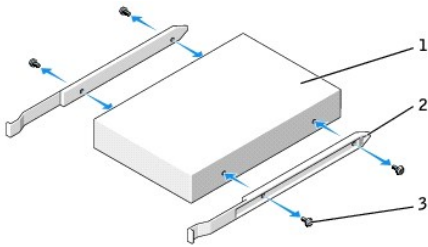


安装 CD/DVD 驱动器

1. 如果您要安装新驱动器，请打开驱动器的包装并准备安装。

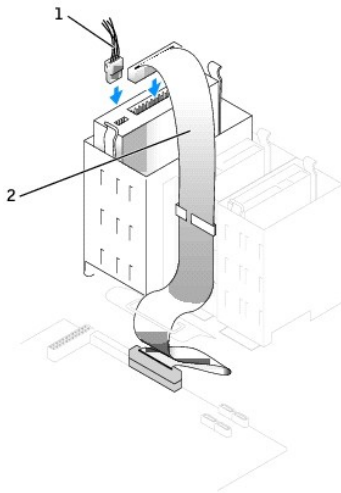
查看驱动器附带的说明文件，验证此驱动器的配置适用于您的计算机。如果您要安装 IDE 驱动器，请将驱动器配置为电缆选择设置。

2. 将主机盖内侧附带的滑轨连接至新驱动器。如果主机盖内侧未附带滑轨，请与 [Dell 联络](#)。
3. 如果您要安装备用驱动器，并且备用驱动器上未连接支架滑轨，请卸下原来驱动器上的滑轨，方法是拧下将每个滑轨固定在驱动器上的两颗螺钉。将支架连接至新驱动器，方法是将驱动器上的螺孔与支架滑轨上的螺孔对准，然后将四颗螺钉都插入螺孔并拧紧（每个滑轨上两颗螺钉）。



1	驱动器
2	支架滑轨 (2)
3	螺钉 (4)

4. 将驱动器轻轻滑入到位，直至听到咔嚓声或者感到驱动器已牢固安装。
5. 将电源电缆和 CD/DVD 驱动器电缆连接至驱动器。



1	电源电缆
2	CD/DVD 驱动器电缆

6. 如果您要安装新 CD/DVD 驱动器而不是更换驱动器，请卸下 [前面板插件](#)。
7. 如果要安装的驱动器自带控制器卡，请将控制器卡安装在插槽中。
8. 检查所有电缆的连接，整理好电缆，使风扇和冷却通风孔保持良好的通风。
9. 合上主机盖。

注意：要连接网络电缆，请先将网络电缆插入墙上的网络插孔，然后再将其插入计算机。

10. 将计算机和设备连接至各自的电源插座，然后将它们打开。

有关安装驱动器运行所需的任何软件的说明，请参阅驱动器附带的说明文件。

11. 打开并合上主机盖后，在下次计算机启动时，机箱防盗监测器（如果已安装并已启用）将使系统在屏幕上显示以下信息：

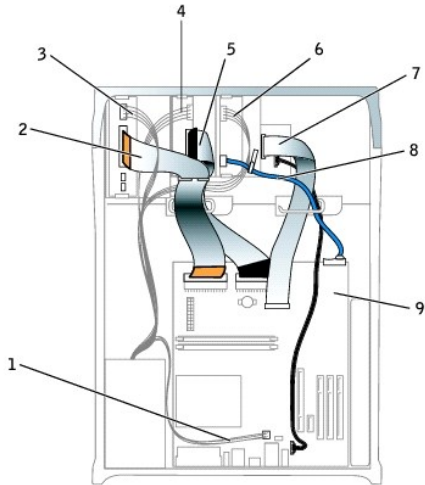
ALERT! Cover was previously removed. (警告！主机盖曾被打开。)

12. 将“Chassis Intrusion”（机箱防盗）更改为“On”（开）或“On-Silent”（无提示），以 [重设机箱防盗监测器](#)。

注：如果其他人已经设定了管理密码，请与网络管理员联络，以获得有关重设机箱防盗监测器的信息。

13. 更新配置信息，方法是设置“Drives”（驱动器）下的相应“Drive”（驱动器）选项（“0”或“1”）。有关详情，请参阅 [系统设置程序](#)。
14. 运行 [Dell 诊断程序](#)，验证计算机可以正常工作。

电缆走向



1	12V 电源电缆	6	串行 ATA 硬盘驱动器电源电缆
2	CD/DVD 驱动器数据电缆	7	控制面板电缆
3	CD/DVD 驱动器电源电缆	8	串行 ATA 硬盘驱动器数据电缆
4	软盘驱动器电源电缆	9	正面输入/输出音频电缆
5	软盘驱动器数据电缆		

[返回目录页面](#)

Dell™ OptiPlex™ GX280 系统用户指南

小型塔式计算机



计算机说明文件

[查找信息](#)
[规格](#)
[清洁计算机](#)

计算机概览

[正面视图](#)
[背面视图](#)
[计算机内部组件](#)
[系统板组件](#)
[前面板翻盖和铰接臂](#)

计算机和软件问题

[故障排除工具和公用程序](#)
[解决问题](#)
[重新安装驱动程序和操作系统](#)
[获得帮助](#)

高级功能

[LegacySelect 技术控制](#)
[可管理性](#)
[安全保护](#)
[密码保护](#)
[系统设置程序](#)
[引导至 USB 设备](#)
[清除已忘记密码](#)
[清除 CMOS 设置](#)
[超线程](#)
[电源管理](#)




添加和卸下部件

[开始之前](#)
[打开主机盖](#)
[电池](#)
[机箱防盗开关](#)
[驱动器](#)
[I/O 面板](#)
[内存](#)
[PCI 卡、PCI Express 卡和串行端口适配器](#)
[电源设备](#)
[处理器](#)
[系统板](#)
[合上主机盖](#)

其它信息

[Microsoft® Windows® XP 特性](#)
[词汇表](#)
[保修](#)

注、注意和警告

-  **注：** 注表示可以帮助您更好地使用计算机的重要信息。
-  **注意：** 注意表示可能会损坏硬件或导致数据丢失，并告诉您如何避免此类问题。
-  **警告：** 警告表示可能会导致财产损失、人身伤害甚至死亡。

缩写词和缩略词

有关缩写词和缩略词的完整列表，请参阅“[词汇表](#)”。

如果您购买的是 Dell™ n Series 计算机，则本说明文件中有关 Microsoft® Windows® 操作系统的所有参考信息均不适用。

Drivers and Utilities CD (ResourceCD)、操作系统介质和 **《快速参考指南》** 都是可选的，并非所有计算机都附带这些物品。

本说明文件中的信息如有更改，恕不另行通知。
© 2004 Dell Inc. 版权所有，翻印必究。

未经 Dell Inc. 书面许可，严禁以任何形式进行复制。

本文中使用的商标：**Dell**、**DELL** 徽标、**OptiPlex**、**Inspiron**、**Dimension**、**Latitude**、**Dell Precision**、**DellNet**、**Travellite**、**Dell OpenManage**、**PowerVault**、**Axim**、**PowerEdge**、**PowerConnect** 和 **PowerApp** 是 Dell Inc. 的商标；**Intel**、**Pentium** 和 **Celeron** 是 Intel Corporation 的注册商标；**Microsoft**、**Windows NT**、**MS-DOS** 和 **Windows** 是 Microsoft Corporation 的注册商标；**IBM** 和 **OS/2** 是 International Business Machines Corporation 的注册商标；**NetWare** 和 **Novell** 是 Novell, Inc. 的注册商标；**Bluetooth** 是 Bluetooth SIG, Inc. 拥有的商标，并授权 Dell Inc. 使用。能源之星是美国环保局的注册商标。作为能源之星的伙伴公司，Dell Inc. 确定本产品符合能源之星关于节能的规定。

本说明文件中提及的其它商标和产品名称是指拥有相应商标和产品名称的公司或其制造的产品。Dell Inc. 对其它公司的商标和产品名称不拥有任何所有权。

型号：DHP、DHS、DCNE、DHM 和 DCSM

2005 年 7 月 Y2952 Rev. A04

[返回目录页面](#)

处理器

Dell™ OptiPlex™ GX280 系统用户指南

- [卸下处理器](#)
- [安装处理器](#)

警告： 开始执行本节中的任何步骤之前，请阅读并遵循《产品信息指南》中的安全说明。

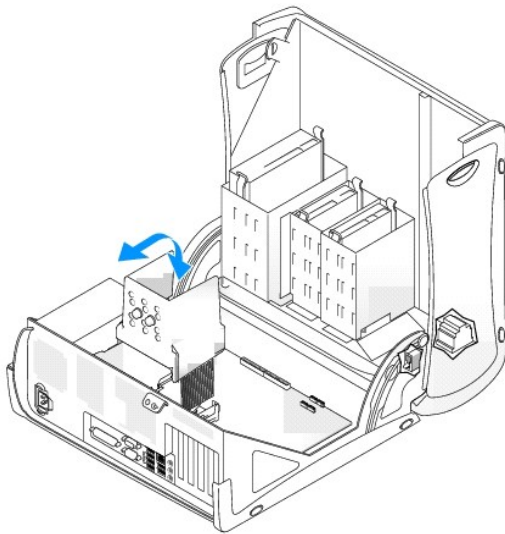
注意： 为防止静电损害计算机内部组件，请在触摸计算机的任何电子组件之前，先导去身上的静电。您可以通过触摸计算机机箱上未上漆的金属表面导去身上的静电。

卸下处理器

警告： 开始执行本节中的任何步骤之前，请阅读并遵循《产品信息指南》中的安全说明。

注意： 为防止静电损害计算机内部组件，请在触摸计算机的任何电子组件之前，先导去身上的静电。您可以通过触摸计算机机箱上未上漆的金属表面导去身上的静电。

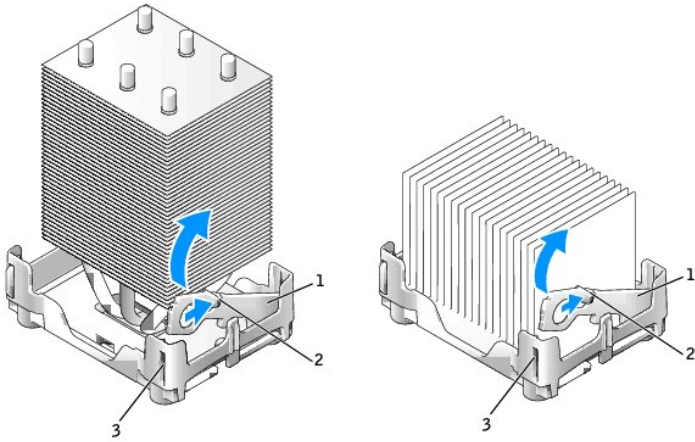
1. 请阅读并遵循“[开始之前](#)”中的步骤。
2. 从[系统板](#)上的 FAN 连接器中断开冷却风扇电源电缆的连接。
3. 从[系统板](#)上的 12VPOWER 连接器中断开电源电缆的连接。
4. 向上提起导流罩。



警告： 正常运行期间散热器会变得很热。在触摸散热器之前，请确保有足够的时间使其冷却。

5. 卸下散热器：
 - a. 按压绿色固定夹上的卡舌，以从固定底座中取出固定夹。

注： 计算机的配置确定了计算机中安装的散热器的类型。两种类型的散热器（较高版本和较低版本）的外观可能与下面的图例不同，但可以用相同方式卸下和重新安装。

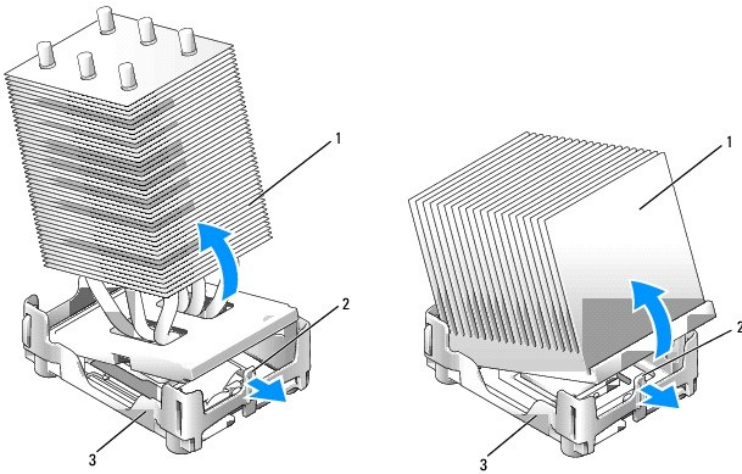


1	固定夹
2	卡舌
3	固定底座

b. 按压卡舌，同时提起散热器的一端，将散热器取出。

➡ **注意：** 放置散热器时，请将涂有导热材料的一面朝上。

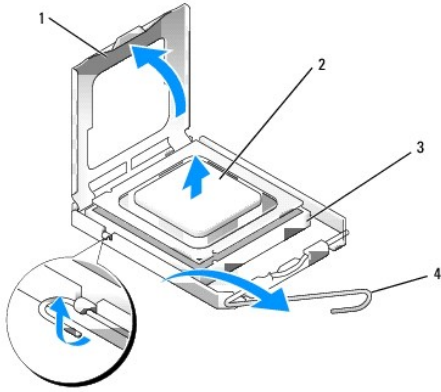
🔍 **注：** 计算机的配置确定了计算机中安装的散热器的类型。两种类型的散热器（较高版本和较低版本）的外观可能与下面的图例不同，但可以用相同方式卸下和重新安装。



1	散热器
2	卡舌
3	固定底座

➡ **注意：** 如果您安装的处理器升级套件是由 Dell 提供的，请丢弃原来的散热器。如果您安装的处理器升级套件不是由 Dell 提供的，请在安装新处理器时仍使用原来的散热器。

6. 打开处理器护盖。



1	处理器护盖
2	处理器
3	插槽
4	释放拉杆

⚠ **注意：**更换处理器时，请勿触摸插槽内的任何插针或使任何物品落到插槽内的插针上。

7. 从插槽中卸下处理器。

使释放拉杆展开至松开位置，以便安装新的处理器。

安装处理器

⚠ **警告：**开始执行本节中的任何步骤之前，请阅读并遵循《产品信息指南》中的安全说明。

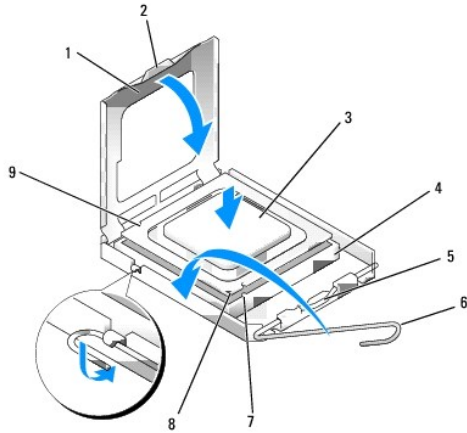
⚠ **注意：**为防止静电损害计算机内部组件，请在触摸计算机的任何电子组件之前，先导去身上的静电。您可以通过触摸计算机机箱上未上漆的金属表面导去身上的静电。

⚠ **注意：**更换处理器时，请勿触摸插槽内的任何插针或使任何物品落到插槽内的插针上。

1. 打开新处理器的包装，请当心不要触摸新处理器的底部。

⚠ **注意：**您必须在插槽中正确地放置处理器，以免在打开计算机时对处理器和计算机造成无法修复的损坏。

2. 如果插槽上的释放拉杆未完全展开，请将拉杆转至完全展开位置。
3. 将处理器上的前后端定位槽口与插槽上的前后端定位槽口对准。
4. 将处理器的插针 1 边角与插槽的插针 1 边角对齐。



1	处理器护盖	6	释放拉杆
2	卡舌	7	前端定位槽口
3	处理器	8	插槽和处理器插针 1 标志
4	处理器插槽	9	后端定位槽口
5	中心护盖门锁		

注意： 为避免损坏，请确保处理器与插槽正确对齐，并且安装处理器时不要太用力。

5. 轻轻地将处理器放置在插槽中并确保处理器在插槽中正确就位。
6. 处理器在插槽中完全就位后，请合上处理器护盖。

确保将处理器护盖上的卡舌放置在插槽中心护盖门锁的下面。

7. 朝插槽方向向后转动插槽释放拉杆并将其卡入到位以固定处理器。

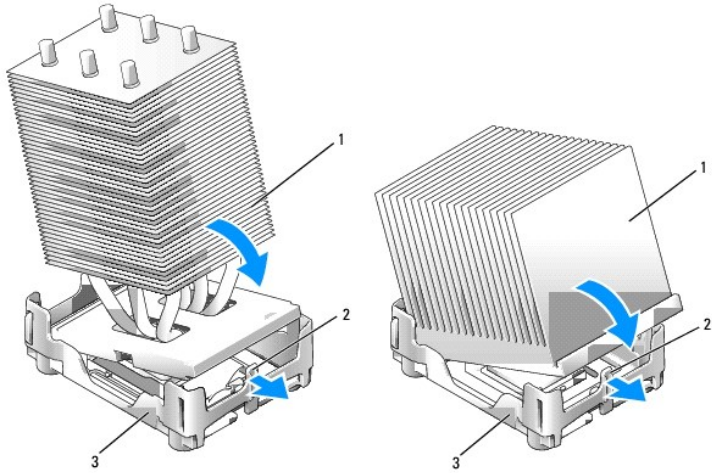
注意： 如果您安装的处理器升级套件**不是**由 Dell 提供的，请在更换处理器时仍使用原来的散热器部件。

如果安装的处理器备用套件是由 Dell 提供的，请使用备用套件的运送包装将原来的散热器部件和处理器退回 Dell。

8. 安装散热器：
 - a. 将散热器的一端放在固定底座一侧的卡舌下。
 - b. 放低散热器直至其稳固地卡在固定底座的卡舌下。

注： 计算机的配置确定了计算机中安装的散热器的类型。两种类型的散热器（较高版本和较低版本）的外观可能与下面的图例不同，但可以用相同方式卸下和重新安装。

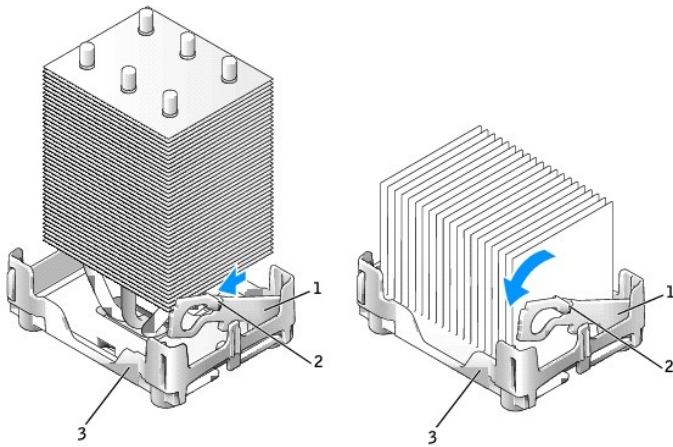
注意： 请确保散热器正确就位和固定。



1	散热器
2	卡舌
3	固定底座

- c. 插入固定夹，方法是将固定夹上带有槽口的一端（与卡舌所在方向相反）放入固定底座上的插槽中。向下按压固定夹卡舌，使固定夹卡入到位。确保固定夹带有槽口的一端固定在固定底座插槽中。

注：计算机的配置确定了计算机中安装的散热器的类型。两种类型的散热器（较高版本和较低版本）的外观可能与下面的图例不同，但可以用相同方式卸下和重新安装。



1	固定夹
2	卡舌
3	插槽
4	固定底座

9. 放低导流罩，使其位于散热器的上方。
10. 将冷却风扇电源电缆重新连接至系统板上的 FAN 连接器。
11. 将电源电缆重新连接至系统板上的 12VPOWER 连接器。
12. 合上主机盖。


注意：要连接网络电缆，请先将网络电缆插入墙上的网络插孔，然后再将其插入计算机。

13. 将计算机和设备连接至电源插座，然后将它们打开。

打开并合上主机盖后，在下次计算机启动时，机箱防盗监测器（如果已安装并启用）将使系统在屏幕上显示以下信息：

ALERT! Cover was previously removed. (警告! 主机盖曾被打开。)

14. 将“**Chassis Intrusion**”（机箱防盗）更改为“**On**”（开）或“**On-Silent**”（无提示），以 [重设机箱防盗监测器](#)。

 **注：**如果其他人已经设定了管理密码，请与网络管理员联络，以获得有关重设机箱防盗监测器的信息。

[返回目录页面](#)

[返回目录页面](#)

解决问题

Dell™ OptiPlex™ GX280 系统用户指南

- [电池问题](#)
- [驱动器问题](#)
- [键盘问题](#)
- [锁定和软件问题](#)
- [内存问题](#)
- [鼠标问题](#)
- [网络问题](#)
- [电源问题](#)
- [打印机问题](#)
- [恢复默认设置](#)
- [串行或并行设备问题](#)
- [声音和扬声器问题](#)
- [视频和显示器问题](#)

电池问题

请在完成以下检查时填写 [诊断程序核对表](#)。

警告： 如果新电池安装不正确，可能会引起爆炸。请仅使用制造商建议的相同或同类的电池，并按照制造商的说明处理废旧电池。

警告： 开始执行本节中的任何步骤之前，请阅读并遵循《产品信息指南》中的安全说明。

更换电池 — 如果每次打开计算机之后都需要重设时间和日期信息，或者计算机启动过程中显示的时间或日期不正确，请[更换电池](#)。如果此电池仍然不能正常工作，请[与 Dell 联络](#)。

驱动器问题

警告： 开始执行本节中的任何步骤之前，请阅读并遵循《产品信息指南》中的安全说明。

请在完成以下检查时填写 [诊断程序核对表](#)。

检测驱动器 — <ol style="list-style-type: none">1 插入另一张软盘、CD 或 DVD，以排除原来的磁盘有故障的可能性。1 插入可引导软盘并重新启动计算机。
清洁驱动器或磁盘 — 请参阅“ 清洁计算机 ”。
检查电缆的连接
检查软件和硬件冲突
运行 Dell 诊断程序

CD 和 DVD 驱动器问题

注： 由于世界各区域的差异以及光盘格式的不同，并非所有 DVD 驱动器均可识别所有 DVD 标题。

调节 Windows 音量控制 — <ol style="list-style-type: none">1 单击屏幕右下角的扬声器图标。1 单击并向上拖动滑块，确保已调高音量。1 单击所有已复选的框，确保声音未被静音。
检查扬声器和次低音扬声器 — 请参阅“ 声音和扬声器问题 ”。

向 CD/DVD-RW 驱动器写入数据时出现问题

关闭其它程序 — CD/DVD-RW 驱动器在写入过程中必须接收稳定的数据流。如果数据流中断，则将发生错误。向 CD/DVD-RW 写入数据之前，尝试关闭所有的程序。

向 CD/DVD-RW 磁盘写入数据之前在 Windows 中禁用等待模式 — 请参阅“电源管理”。

硬盘驱动器问题

运行 Dell IDE 硬盘驱动器诊断程序

Dell IDE 硬盘驱动器诊断程序是一种公用程序，它可以检测硬盘驱动器以进行故障排除或确定硬盘驱动器故障。

1. 打开计算机（如果计算机已打开，请重新启动计算机）。
2. 屏幕右上角显示 F2 = Setup (F2 = 设置) 时，按 <Ctrl><Alt><d> 组合键。
3. 按照屏幕上的说明进行操作。

运行磁盘检查程序

Windows XP

1. 单击“Start”（开始）按钮，并单击“My Computer”（我的电脑）。
2. 在“Local Disk C:”（本地磁盘 [C:]）上单击鼠标右键。
3. 单击“Properties”（属性）。
4. 单击“Tools”（工具）选项卡。
5. 在“Error-checking”（查错）下，单击“Check Now”（开始检查）。
6. 单击“Scan for and attempt recovery of bad sectors”（扫描并试图恢复坏扇区）。
7. 单击“Start”（开始）。


Windows 2000

1. 在 Windows 桌面上双击“My Computer”（我的电脑）。
2. 单击“Tools”（工具）选项卡。
3. 在“Error-checking”（查错）下，单击“Check Now”（开始检查）。
4. 单击“Start”（开始）。

MS-DOS®

在 MS-DOS 提示符下键入 scandisk x:（其中 x 是硬盘驱动器号），然后按 <Enter> 键。单击“Start”（开始）按钮，并单击“My Computer”（我的电脑）。

键盘问题

 **警告：** 开始执行本节中的任何步骤之前，请阅读并遵循《产品信息指南》中的安全说明。

检查键盘电缆


- 1 确保已将键盘电缆稳固地连接至计算机。
- 1 关闭计算机，为计算机重新连接键盘电缆（如《快速参考指南》中所示），然后重新启动计算机。
- 1 检查电缆连接器的插针是否弯曲或折断，以及电缆是否损坏或磨损。将弯曲的插针弄直。
- 1 拔下键盘延长电缆并将键盘直接连接至计算机。

检测键盘 — 将可以正常工作的键盘连接至计算机，并尝试使用该键盘。如果新键盘工作正常，则说明原来的键盘有故障。


运行 Dell 诊断程序

检查软件和硬件冲突

锁定和软件问题

 **警告：** 开始执行本节中的任何步骤之前，请阅读并遵循《产品信息指南》中的安全说明。

 **注：** 如果计算机中安装了唯一的映像，或者必须重新安装操作系统，请运行 DSS 公用程序。可以在 [Drivers and Utilities CD](#) 和 [support.dell.com](#) 中获得 DSS。


 **注：** 重新安装 Windows XP 时，您必须使用 Microsoft® Windows® XP Service Pack 1 或更高版本。

计算机无法启动

检查诊断指示灯

确保电源电缆已稳固地连接至计算机和电源插座

计算机停止响应

 **注意：** 如果无法执行关闭操作系统操作，则可能会导致数据丢失。

关闭计算机 — 如果在键盘上按键或移动鼠标计算机都没有响应，请按住电源按钮至少 8 至 10 秒钟，直至计算机关闭。然后重新启动计算机。


程序停止响应

终止程序

Windows XP、Windows 2000

1. 同时按 <Ctrl>、<Shift> 和 <Esc> 键。
2. 单击“**Applications**”（应用程序）。
3. 单击不再响应的程序。
4. 单击“**End Task**”（结束任务）。

程序多次崩溃

 **注：** 软件的安装说明通常包含在其说明文件、软盘或 CD 中。

查看软件说明文件 — 如果有必要，请卸载并重新安装程序。

出现蓝屏

确保计算机中没有安装 Windows XP 的原始版本 (Gold)

关闭计算机 — 如果在键盘上按键或移动鼠标计算机都没有响应，请按住电源按钮至少 8 至 10 秒钟，直至计算机关闭。然后重新启动计算机。

其它软件问题

请查看软件说明文件或软件制造商联络，以获得故障排除信息 —

- 1 确保程序与计算机中安装的操作系统兼容。
- 1 确保您的计算机满足运行软件所需的最低硬件要求。有关信息，请参阅软件说明文件。
- 1 确保已正确安装和配置程序。
- 1 验证设备驱动程序不会与程序发生冲突。
- 1 如果有必要，请卸载并重新安装程序。

立即备份文件


使用病毒扫描程序检查硬盘驱动器、软盘或 CD

保存并关闭所有打开的文件或程序，并通过“Start”（开始）菜单关闭计算机

运行 Dell 诊断程序 — 如果所有检测程序都能成功运行，则错误状态与软件问题有关。

内存问题

请在完成以下检查时填写[诊断程序核对表](#)。

 **警告：** 开始执行本节中的任何步骤之前，请阅读并遵循《产品信息指南》中的安全说明。

如果收到内存不足的信息 —


- 1 保存并关闭所有打开的文件，退出所有打开但不使用的程序，以查看是否可以解决问题。

- 1 请参阅软件说明文件，以了解最低内存要求。如果有必要，请[安装附加内存](#)。
- 1 [重置内存模块](#)，以确保计算机可以成功地与内存进行通信。
- 1 运行 [Dell 诊断程序](#)。

如果遇到其它内存问题 —

- 1 [重置内存模块](#)，以确保计算机可以成功地与内存进行通信。
- 1 确保您遵循[内存安装原则](#)。
- 1 运行 [Dell 诊断程序](#)。

鼠标问题

 **警告：** 开始执行本节中的任何步骤之前，请阅读并遵循《产品信息指南》中的安全说明。

检查鼠标电缆 —

1. 检查电缆连接器的插针是否弯曲或折断，以及电缆是否损坏或磨损。将弯曲的插针弄直。
2. 拔下鼠标延长电缆（如果已使用），并将鼠标直接连接至计算机。
3. 关闭计算机，为计算机重新连接鼠标电缆（如《快速参考指南》中所示），然后重新启动计算机。

重新启动计算机 —

1. 同时按 <Ctrl> 和 <Esc> 键以显示“Start”（开始）菜单。
2. 键入 u，按键盘上的箭头键以高亮度显示“Shut down”（关机）或“Turn Off”（关闭），然后按 <Enter> 键。
3. 计算机关闭后，为计算机重新连接鼠标电缆（如《快速参考指南》中所示）。
4. 启动计算机。

检测鼠标 — 将可以正常工作的鼠标连接至计算机，并尝试使用该鼠标。如果新的鼠标工作正常，则原来的鼠标有故障。

检查鼠标设置 —

Windows XP

1. 单击“Start”（开始）按钮，单击“Control Panel”（控制面板），然后单击“Printers and Other Hardware”（打印机和其它硬件）。
2. 单击“Mouse”（鼠标）。
3. 尝试调整鼠标设置。

Windows 2000

1. 单击“Start”（开始）按钮，指向“Settings”（设置），然后单击“Control Panel”（控制面板）。
2. 双击“Mouse”（鼠标）图标。
3. 尝试调整鼠标设置。

如果使用的是 PS/2 鼠标

1. [进入系统设置程序](#)，确保“Mouse Port”（鼠标端口）选项设置为“On”（开）。
2. 退出系统设置程序并重新启动计算机。


[重新安装鼠标驱动程序](#)

[运行 Dell 诊断程序](#)

[检查软件和硬件冲突](#)

网络问题

请在完成以下检查时填写[诊断程序核对表](#)。

 **警告：** 开始执行本节中的任何步骤之前，请阅读并遵循《产品信息指南》中的安全说明。

检查网络电缆连接器 — 确保网络电缆已稳固地插入计算机背面的网络连接器和网络插孔。

检查计算机背面的网络指示灯 — 连接速率指示灯不亮表示没有网络通信。请更换网络电缆。


重新启动计算机并再次登录至网络

检查网络设置 — 与您的网络管理员或设置网络的人员联络，验证网络设置正确且网络运行正常。

[检查软件和硬件冲突](#)

电源问题


请在完成以下检查时填写 [诊断程序核对表](#)。


 **警告：** 开始执行本节中的任何步骤之前，请阅读并遵循《产品信息指南》中的安全说明。

如果电源指示灯呈绿色亮起，而计算机没有响应 — 请参阅“ 诊断指示灯 ”。
如果电源指示灯呈绿色闪烁 — 计算机处于等待模式。按键盘上的任意键或移动鼠标可以恢复正常运行状态。
如果电源指示灯不亮 — 计算机已关闭或未接通电源。 <ol style="list-style-type: none">1 在计算机背面的电源连接器和电源插座中重置电源电缆。1 如果将计算机连接至配电盘，请确保已将配电盘连接至电源插座并且配电盘已打开。同时绕过电源保护设备、配电盘和电源延长电缆，以验证计算机可以正常打开。1 使用其它设备（例如台灯）检测电源插座，确保电源插座能够正常工作。1 确保主电源电缆和前面板电缆已稳固地连接至系统板。
如果电源指示灯呈琥珀色和绿色亮起或呈琥珀色稳定亮起 — 设备可能出现故障或者未正确安装。 <ol style="list-style-type: none">1 卸下并重新安装内存模块。1 卸下并重新安装所有插卡。1 卸下并重新安装图形卡（如果有）。
如果电源指示灯呈琥珀色闪烁 — 计算机已接通电源，但可能存在内部电源问题。 <ol style="list-style-type: none">1 确保电压选择开关的设置与您所在地区的交流电源相匹配（如果适用）。1 确保处理器电源电缆已稳固地连接至系统板。
消除干扰 — 某些可能的干扰因素包括： <ol style="list-style-type: none">1 电源、键盘和鼠标的延长电缆1 配电盘上设备过多1 同一电源插座上连接了多个配电盘

打印机问题

请在完成以下检查时填写 [诊断程序核对表](#)。

 **警告：** 开始执行本节中的任何步骤之前，请阅读并遵循《产品信息指南》中的安全说明。

 **注：** 如果您需要有关打印机的技术帮助，请与打印机制造商联络。

查看打印机说明文件 — 请参阅打印机说明文件以获得安装和故障排除信息。
确保打印机已打开
检查打印机电缆的连接 — <ol style="list-style-type: none">1 请参阅打印机说明文件以获得电缆连接信息。1 确保打印机电缆已稳固地连接至打印机和计算机。
检测电源插座 — 使用其它设备（例如台灯）检测电源插座，确保电源插座能够正常工作。
验证 Windows 能够识别打印机 — Windows XP <ol style="list-style-type: none">1. 单击“Start”（开始）按钮，单击“Control Panel”（控制面板），然后单击“Printers and Other Hardware”（打印机和其它硬件）。2. 单击“View installed printers or fax printers”（查看安装的打印机或传真打印机）。 <p>如果其中列出了打印机，请在打印机图标上单击鼠标右键。</p> <ol style="list-style-type: none">3. 单击“Properties”（属性），并单击“Ports”（端口）选项卡。对于并行打印机，请确保“Print to the following port(s):”（打印到下列端口:）的设置为“LPT1 (Printer Port)”（LPT1: 打印机端口）。对于 USB 打印机，请确保“Print to the following port(s):”（打印到下列端口:）的设置为“USB”。 Windows 2000

- 单击“Start”（开始）按钮，指向“Settings”（设置），然后单击“Printers”（打印机）。
如果其中列出了打印机，请在打印机图标上单击鼠标右键。
- 单击“Properties”（属性），并单击“Ports”（端口）选项卡。
对于并行打印机，请确保“Print to the following port(s):”（打印到下列端口:）的设置为“LPT1 (Printer Port)”（LPT1: 打印机端口）。对于 USB 打印机，请确保“Print to the following port(s):”（打印到下列端口:）的设置为“USB”。

重新安装打印机驱动程序 — 有关说明，请参阅打印机说明文件


恢复默认设置


要将计算机的系统设置恢复为其默认值 —

- 打开或重新启动计算机。
- 当屏幕右上角显示 Press <F2> to Enter Setup（按 <F2> 键进入系统设置程序）时，立即按 <F2> 键。
如果等待时间过长，系统已显示 Microsoft® Windows® 徽标，则请继续等待直至看到 Windows 桌面。然后通过“Start”（开始）菜单关闭计算机，并再试一次。
- 在“System Management”（系统管理）下，选择“Maintenance”（维护）选项，然后按照屏幕上的提示进行操作。

串行或并行设备问题

请在完成以下检查时填写[诊断程序核对表](#)。

 **警告：** 开始执行本节中的任何步骤之前，请阅读并遵循《产品信息指南》中的安全说明。


 **注：** 如果打印机出现问题，请参阅[打印机问题](#)。

检查选项设置 — 有关建议的设置，请参阅设备的说明文件。然后，[进入系统设置程序](#)，确保“Serial Port #1”（串行端口 1）的设置（或“Serial Port #2” [串行端口 2] 的设置 [如果安装了可选的串行端口适配器]）或“LPT Port Mode”（LPT 端口模式）的设置与建议的设置相匹配。


[运行 Dell 诊断程序](#)

声音和扬声器问题

请在完成以下检查时填写[诊断程序核对表](#)。

 **警告：** 开始执行本节中的任何步骤之前，请阅读并遵循《产品信息指南》中的安全说明。

扬声器没有声音

 **注：** 某些 MP3 播放器中的音量控制将代替 Windows 的音量设置。如果您在收听 MP3 歌曲，请确保没有调低或关闭播放器音量。

检查扬声器电缆的连接 — 确保扬声器已根据扬声器附带的安装图进行连接。如果您购买了音频卡，请确保扬声器已连接至音频卡。

确保次低音扬声器和扬声器已打开 — 请参阅扬声器附带的安装图。如果扬声器带有音量控制，请调节音量、低音或高音控制以消除失真。

调节 Windows 音量控制 — 单击或双击屏幕右下角的扬声器图标。确保音量已调高并且没有静音。

断开耳机与耳机连接器的连接 — 如果耳机已连接至计算机前面板的耳机连接器，则扬声器的声音将自动被禁用。

检测电源插座 — 使用其它设备（例如台灯）检测电源插座，确保电源插座能够正常工作。

启用数字模式 — 如果 CD 驱动器以模拟模式运行，则扬声器将不起作用。

Windows XP

- 单击“Start”（开始）按钮，单击“Control Panel”（控制面板），然后单击“Sounds, Speech, and Audio Devices”（声音、语音和音频设备）。
- 单击“Sounds and Audio Devices”（声音和音频设备）。
- 单击“Hardware”（硬件）选项卡。
- 双击 CD 驱动器的名称。
- 单击“Properties”（属性）选项卡


<p>6. 选取“Enable digital CD audio for this CD-ROM device”（为此 CD-ROM 设备启用数字 CD 音频）框。</p> <p>Windows 2000</p> <ol style="list-style-type: none"> 单击“Start”（开始）按钮，指向“Settings”（设置）→“Control Panel”（控制面板），然后单击“Sounds and Multimedia”（声音和多媒体）。 单击“Hardware”（硬件）选项卡。 单击 CD 驱动器的名称并单击“Properties”（属性）。 单击“Properties”（属性）选项卡。 选取“Enable digital CD audio for this CD-ROM device”（为此 CD-ROM 设备启用数字 CD 音频）框。
<p>消除可能的干扰 — 关闭附近的风扇、荧光灯或卤素灯以检查是否存在干扰。</p>
<p>运行扬声器诊断程序</p>
<p>重新安装音频驱动程序</p>
<p>检查设备选项设置 — 进入系统设置程序，确保“Audio Controller”（音频控制器）选项设置为“On”（开）。退出系统设置程序并重新启动计算机。</p>
<p>运行 Dell 诊断程序</p>
<p>检查软件和硬件冲突</p>

耳机没有声音

<p>检查耳机电缆的连接 — 确保耳机电缆已稳固地插入耳机连接器。</p>
<p>禁用数字模式 — 如果 CD 驱动器以数字模式运行，则耳机将不起作用。</p>
<p>Windows XP</p> <ol style="list-style-type: none"> 单击“Start”（开始）按钮，单击“Control Panel”（控制面板），然后单击“Sounds, Speech, and Audio Devices”（声音、语音和音频设备）。 单击“Sounds and Audio Devices”（声音和音频设备）。 单击“Hardware”（硬件）选项卡。 双击 CD 驱动器的名称。 单击“Properties”（属性）选项卡。 取消选取“Enable digital CD audio for this CD-ROM device”（为此 CD-ROM 设备启用数字 CD 音频）框。
<p>Windows 2000</p> <ol style="list-style-type: none"> 单击“Start”（开始）按钮，指向“Settings”（设置）→“Control Panel”（控制面板），然后单击“Sounds and Multimedia”（声音和多媒体）。 单击“Hardware”（硬件）选项卡。 单击 CD 驱动器的名称并单击“Properties”（属性）。 单击“Properties”（属性）选项卡。 取消选取“Enable digital CD audio for this CD-ROM device”（为此 CD-ROM 设备启用数字 CD 音频）框。
<p>调节 Windows 音量控制 — 单击或双击屏幕右下角的扬声器图标。确保音量已调高并且没有静音。</p>

视频和显示器问题

请在完成以下检查时填写[诊断程序核对表](#)。

 **警告：** 开始执行本节中的任何步骤之前，请阅读并遵循《产品信息指南》中的安全说明。

如果屏幕为黑屏

 **注：** 有关故障排除步骤，请参阅显示器说明文件。

<p>检查显示器电缆的连接 —</p> <ol style="list-style-type: none"> 如果您购买了图形卡，请确保显示器已连接至图形卡。 确保已正确连接显示器（请参阅计算机附带的《快速参考指南》）。 如果使用图形延长电缆，并且按下该电缆可以解决问题，则延长电缆有故障。 交换计算机和显示器的电源电缆，以确定电源电缆是否有故障。 检查连接器的插针是否弯曲或折断。（显示器电缆连接器通常都有缺失的插针。）
<p>检查显示器电源指示灯 — 如果电源指示灯不亮，请按下按钮以确保显示器已打开。如果电源指示灯亮起或闪烁，则表明显示器有电。如果电源指示灯闪烁，请按键面上的任意键或移动鼠标。</p>
<p>检测电源插座 — 使用其它设备（例如台灯）检测电源插座，确保电源插座能够正常工作。</p>
<p>检测显示器 — 将可以正常工作的显示器连接至计算机，并尝试使用该显示器。如果新的显示器工作正常，则原来的显示器有故障。</p>
<p>检查诊断指示灯</p>

检查插卡设置 — 进入系统设置程序，确保“Primary Video”（主视频）选项设置正确。退出系统设置程序并重新启动计算机。

运行显示器自测试程序 — 有关详情，请查看显示器说明文件。

如果屏幕显示不清楚

检查显示器设置 — 有关调节对比度和亮度、为显示器消磁以及运行显示器自测试程序的说明，请参阅显示器说明文件。

将次低音扬声器移至远离显示器的位置 — 如果您的扬声器系统包括次低音扬声器，请确保将次低音扬声器放置在距离显示器至少 60 cm (2 ft) 远的地方。

将显示器移至远离外部电源的位置 — 风扇、荧光灯、卤素灯和其它电气设备均会导致屏幕图像“颤动”。关闭附近的设备以检查是否存在干扰。

调整 Windows 显示设置 —

Windows XP

1. 单击“Start”（开始）按钮，单击“Control Panel”（控制面板），然后单击“Appearance and Themes”（外观和主题）。
2. 单击“Display”（显示），并单击“Settings”（设置）选项卡。
3. 尝试使用不同的“Screen resolution”（屏幕分辨率）和“Color quality”（颜色质量）设置。

Windows 2000

1. 单击“Start”（开始）按钮，指向“Settings”（设置），然后单击“Control Panel”（控制面板）。
2. 双击“Display”（显示）图标，并单击“Settings”（设置）选项卡。
3. 尝试使用不同的“Screen area”（屏幕区域）或“Desktop area”（桌面区域）设置。

[返回目录页面](#)

[返回目录页面](#)

解决问题

Dell™ OptiPlex™ GX280 系统用户指南

- [电池问题](#)
- [驱动器问题](#)
- [键盘问题](#)
- [锁定和软件问题](#)
- [内存问题](#)
- [鼠标问题](#)
- [网络问题](#)
- [电源问题](#)
- [打印机问题](#)
- [恢复默认设置](#)
- [串行或并行设备问题](#)
- [声音和扬声器问题](#)
- [视频和显示器问题](#)

电池问题

请在完成以下检查时填写[诊断程序核对表](#)。

警告： 如果新电池安装不正确，可能会引起爆炸。请仅使用制造商建议的相同或同类的电池，并按照制造商的说明处理废旧电池。

警告： 开始执行本节中的任何步骤之前，请阅读并遵循《产品信息指南》中的安全说明。

更换电池 — 如果每次打开计算机电源之后都需要重设时间和日期信息，或者计算机启动过程中显示的时间或日期不正确，请[更换电池](#)。如果此电池仍然不能正常工作，请与 [Dell 联络](#)。

驱动器问题

警告： 开始执行本节中的任何步骤之前，请阅读并遵循《产品信息指南》中的安全说明。

请在完成以下检查时填写[诊断程序核对表](#)。

检测驱动器 — <ol style="list-style-type: none">1 插入另一张软盘、CD 或 DVD，以排除原来的磁盘有故障的可能性。1 插入可引导软盘并重新启动计算机。
清洁驱动器或磁盘 — 请参阅“ 清洁计算机 ”。
检查电缆的连接
检查软件和硬件冲突
运行 Dell 诊断程序

CD 和 DVD 驱动器问题

注： 由于世界各地区域的差异以及光盘格式的不同，并非所有 DVD 驱动器均可识别所有 DVD 标题。

调节 Windows 音量控制 — <ol style="list-style-type: none">1 单击屏幕右下角的扬声器图标。1 单击并向上拖动滑块，确保已调高音量。1 单击所有已复选的框，确保声音未被静音。
检查扬声器和次低音扬声器 — 请参阅“ 声音和扬声器问题 ”。

向 CD/DVD-RW 驱动器写入数据时出现问题

关闭其它程序 — CD/DVD-RW 驱动器在写入过程中必须接收稳定的数据流。如果数据流中断，则将发生错误。向 CD/DVD-RW 写入数据之前，尝试关闭所有的程序。

向 CD/DVD-RW 磁盘写入数据之前在 Windows 中禁用等待模式 — 请参阅“[电源管理](#)”。

硬盘驱动器问题

运行 Dell IDE 硬盘驱动器诊断程序 —

Dell IDE 硬盘驱动器诊断程序是一种公用程序，它可以检测硬盘驱动器以进行故障排除或确定硬盘驱动器故障。

1. 打开计算机（如果计算机已打开，请重新启动计算机）。
2. 屏幕右上角显示 F2 = Setup (F2 = 设置) 时，按 <Ctrl><Alt><D> 组合键。
3. 按照屏幕上的说明进行操作。

运行磁盘检查程序 —

Windows XP

1. 单击“Start”（开始）按钮，并单击“**My Computer**”（我的电脑）。
2. 在“**Local Disk C:**”（本地磁盘 [C:]）上单击鼠标右键。
3. 单击“**Properties**”（属性）。
4. 单击“**Tools**”（工具）选项卡。
5. 在“**Error-checking**”（查错）下，单击“**Check Now**”（开始检查）。
6. 单击“**Scan for and attempt recovery of bad sectors**”（扫描并试图恢复坏扇区）。
7. 单击“**Start**”（开始）。


Windows 2000

1. 在 Windows 桌面上双击“**My Computer**”（我的电脑）。
2. 单击“**Tools**”（工具）选项卡。
3. 在“**Error-checking**”（查错）下，单击“**Check Now**”（开始检查）。
4. 单击“**Start**”（开始）。

MS-DOS®

在 MS-DOS 提示符下键入 `scandisk x:`（其中 `x` 是硬盘驱动器号），然后按 <Enter> 键。单击“**Start**”（开始）按钮，并单击“**My Computer**”（我的电脑）。

键盘问题

 **警告：** 开始执行本节中的任何步骤之前，请阅读并遵循《产品信息指南》中的安全说明。

检查键盘电缆 —


- 1 确保已将键盘电缆稳固地连接至计算机。
- 1 关闭计算机，为计算机重新连接键盘电缆（如《快速参考指南》中所示），然后重新启动计算机。
- 1 检查电缆连接器的插针是否弯曲或折断，以及电缆是否损坏或磨损。将弯曲的插针弄直。
- 1 拔下键盘延长电缆并将键盘直接连接至计算机。

检测键盘 — 将可以正常工作的键盘连接至计算机，并尝试使用该键盘。如果新键盘工作正常，则说明原来的键盘有故障。


运行 Dell 诊断程序

检查软件和硬件冲突

锁定和软件问题

 **警告：** 开始执行本节中的任何步骤之前，请阅读并遵循《产品信息指南》中的安全说明。

 **注：** 如果计算机中安装了唯一的映像，或者必须重新安装操作系统，请运行 BSS 公用程序。可以在 [Drivers and Utilities CD](#) 和 [support.dell.com](#) 中获得 BSS。


 **注：** 重新安装 Windows XP 时，您必须使用 Microsoft® Windows® XP Service Pack 1 或更高版本。

计算机无法启动

检查诊断指示灯

确保电源电缆已稳固地连接至计算机和电源插座

计算机停止响应

 **注意：** 如果无法执行关闭操作系统操作，则可能会导致数据丢失。

关闭计算机 — 如果在键盘上按键或移动鼠标计算机都没有响应，请按住电源按钮至少 8 至 10 秒钟，直至计算机关闭，然后重新启动计算机。


程序停止响应

终止程序

Windows XP、Windows 2000

1. 同时按 <Ctrl>、<Shift> 和 <Esc> 键。
2. 单击“**Applications**”（应用程序）。
3. 单击不再响应的程序。
4. 单击“**End Task**”（结束任务）。

程序多次崩溃

 **注：** 软件的安装说明通常包含在其说明文件、软盘或 CD 中。

查看软件说明文件 — 如果有必要，请卸载并重新安装程序。

出现蓝屏

确保您计算机中安装的 Windows XP 的版本与最初安装的 Windows XP 的版本相同

关闭计算机 — 如果在键盘上按键或移动鼠标计算机都没有响应，请按住电源按钮至少 8 至 10 秒钟，直至计算机关闭，然后重新启动计算机。

其它软件问题

请查看软件说明文件或联系软件制造商，以获得故障排除信息

- 1 确保程序与计算机中安装的操作系统兼容。
- 1 确保您的计算机满足运行软件所需的最低硬件要求。有关信息，请参阅软件说明文件。
- 1 确保已正确安装和配置程序。
- 1 验证设备驱动程序不会与程序发生冲突。
- 1 如果有必要，请卸载并重新安装程序。


立即备份文件

使用病毒扫描程序检查硬盘驱动器、软盘或 CD


保存并关闭所有打开的文件或程序，并通过“Start”（开始）菜单关闭计算机

运行 Dell 诊断程序 — 如果所有检测程序都能成功运行，则错误状态与软件问题有关。

内存问题

 **注：** 如果无法在显示器上显示错误或问题，则计算机可能会在启动期间发出一连串哔声（哔声代码）。这一连串哔声用于标识问题。有关详情，请参阅“哔声代码”。

请在完成以下检查时填写 [诊断程序核对表](#)。

 **警告：** 开始执行本节中的任何步骤之前，请阅读并遵循《产品信息指南》中的安全说明。


如果收到内存不足的信息

- 1 保存并关闭所有打开的文件，退出所有打开但不使用的程序，以查看是否可以解决问题。
- 1 请参阅软件说明文件，以了解最低内存要求。如果有必要，请[安装附加内存](#)。
- 1 [重置内存模块](#)，以确保计算机可以成功地与内存进行通信。
- 1 运行 [Dell 诊断程序](#)。

如果遇到其它内存问题 —

- 1 [重置内存模块](#)，以确保计算机可以成功地与内存进行通信。
- 1 确保您遵循[内存安装原则](#)。
- 1 运行 [Dell 诊断程序](#)。

鼠标问题

 **警告：** 开始执行本节中的任何步骤之前，请阅读并遵循《产品信息指南》中的安全说明。

检查鼠标电缆 —

1. 检查电缆连接器的插针是否弯曲或折断，以及电缆是否损坏或磨损。将弯曲的插针弄直。
2. 拔下鼠标延长电缆（如果已使用），并将鼠标直接连接至计算机。
3. 关闭计算机，为计算机重新连接鼠标电缆（如《快速参考指南》中所示），然后重新启动计算机。

重新启动计算机 —

1. 同时按 <Ctrl> 和 <Esc> 键以显示“Start”（开始）菜单。
2. 键入 u，按键盘上的箭头键以高亮度显示“Shut down”（关机）或“Turn Off”（关闭），然后按 <Enter> 键。
3. 计算机关闭后，为计算机重新连接鼠标电缆（如《快速参考指南》中所示）。
4. 启动计算机。

检测鼠标 — 将可以正常工作的鼠标连接至计算机，并尝试使用该鼠标。如果新的鼠标工作正常，则原来的鼠标有故障。

检查鼠标设置 —

Windows XP

1. 单击“Start”（开始）按钮，单击“Control Panel”（控制面板），然后单击“Printers and Other Hardware”（打印机和其它硬件）。
2. 单击“Mouse”（鼠标）。
3. 尝试调整鼠标设置。

Windows 2000

1. 单击“Start”（开始）按钮，指向“Settings”（设置），然后单击“Control Panel”（控制面板）。
2. 双击“Mouse”（鼠标）图标。
3. 尝试调整鼠标设置。

如果使用的是 PS/2 鼠标

1. [进入系统设置程序](#)，确保“Mouse Port”（鼠标端口）选项设置为“On”（开）。
2. 退出系统设置程序并重新启动计算机。


[重新安装鼠标驱动程序](#)

[运行 Dell 诊断程序](#)

[检查软件和硬件冲突](#)

网络问题

请在完成以下检查时填写[诊断程序核对表](#)。

 **警告：** 开始执行本节中的任何步骤之前，请阅读并遵循《产品信息指南》中的安全说明。

检查网络电缆连接器 — 确保网络电缆已稳固地插入计算机背面的网络连接器和网络插孔。

检查计算机正面或背面（取决于系统机箱的类型）的网络指示灯 — 连接速率指示灯不亮表示不存在网络通信。请更换网络电缆。


重新启动计算机并再次登录至网络

检查网络设置 — 与您的网络管理员或设置网络的人员联络，验证网络设置正确且网络运行正常。

[检查软件和硬件冲突](#)

电源问题


请在完成以下检查时填写[诊断程序核对应表](#)。


 **警告：** 开始执行本节中的任何步骤之前，请阅读并遵循《产品信息指南》中的安全说明。

如果电源指示灯呈绿色亮起，而计算机没有响应 — 请参阅“ 诊断指示灯 ”。
如果电源指示灯呈绿色闪烁 — 计算机处于等待模式。按键盘上的任意键或移动鼠标可以恢复正常运行状态。
如果电源指示灯不亮 — 计算机已关闭或未接通电源。 <ol style="list-style-type: none">1 在计算机背面的电源连接器和电源插座中重置电源电缆。1 如果将计算机连接至配电盘，请确保已将配电盘连接至电源插座并且配电盘已打开。同时绕过电源保护设备、配电盘和电源延长电缆，以验证计算机可以正常打开。1 使用其它设备（例如台灯）检测电源插座，确保电源插座能够正常工作。1 确保主电源电缆和前面板电缆已稳固地连接至系统板。
如果电源指示灯呈琥珀色和绿色亮起或呈琥珀色稳定亮起 — 设备可能出现故障或者未正确安装。 <ol style="list-style-type: none">1 卸下并重新安装内存模块。1 卸下并重新安装所有插卡。1 卸下并重新安装图形卡（如果有）。
如果电源指示灯呈琥珀色闪烁 — 计算机已接通电源，但可能存在内部电源问题。 <ol style="list-style-type: none">1 确保电压选择开关的设置与您所在地区的交流电源相匹配（如果适用）。1 确保处理器电源电缆已稳固地连接至系统板。
消除干扰 — 某些可能的干扰因素包括： <ol style="list-style-type: none">1 电源、键盘和鼠标的延长电缆1 配电盘上设备过多1 同一电源插座上连接了多个配电盘

打印机问题

请在完成以下检查时填写[诊断程序核对应表](#)。

 **警告：** 开始执行本节中的任何步骤之前，请阅读并遵循《产品信息指南》中的安全说明。

 **注：** 如果您需要有关打印机的技术帮助，请与打印机制造商联络。

查看打印机说明文件 — 请参阅打印机说明文件以获得安装和故障排除信息。
确保打印机已打开
检查打印机电缆的连接 — <ol style="list-style-type: none">1 请参阅打印机说明文件以获得电缆连接信息。1 确保打印机电缆已稳固地连接至打印机和计算机。
检测电源插座 — 使用其它设备（例如台灯）检测电源插座，确保电源插座能够正常工作。
验证 Windows 能够识别打印机 — Windows XP <ol style="list-style-type: none">1. 单击“Start”（开始）按钮，单击“Control Panel”（控制面板），然后单击“Printers and Other Hardware”（打印机和其它硬件）。2. 单击“View installed printers or fax printers”（查看安装的打印机或传真打印机）。 <p>如果其中列出了打印机，请在打印机图标上单击鼠标右键。</p> <ol style="list-style-type: none">3. 单击“Properties”（属性），并单击“Ports”（端口）选项卡。对于并行打印机，请确保“Print to the following port(s):”（打印到下列端口:）的设置为“LPT1 (Printer Port)”（LPT1: 打印机端口）。对于 USB 打印机，请确保“Print to the following port(s):”（打印到下列端口:）的设置为“USB”。 Windows 2000 <ol style="list-style-type: none">1. 单击“Start”（开始）按钮，指向“Settings”（设置），然后单击“Printers”（打印机）。

如果其中列出了打印机，请在打印机图标上单击鼠标右键。

2. 单击“**Properties**”（属性），并单击“Ports”（端口）选项卡。

对于并行打印机，请确保“**Print to the following port(s):**”（打印到下列端口:）的设置为“**LPT1 (Printer Port)**”（LPT1: 打印机端口）。对于 USB 打印机，请确保“**Print to the following port(s):**”（打印到下列端口:）的设置为“**USB**”。

重新安装打印机驱动程序 — 有关说明，请参阅打印机说明文件

恢复默认设置

要将计算机的系统设置恢复为其默认值 —


1. 打开或重新启动计算机。
2. 当屏幕右上角显示 Press <F2> to Enter Setup（按 <F2> 键进入系统设置程序）时，立即按 <F2> 键。


如果等待时间过长，系统已显示 Microsoft® Windows® 徽标，则请继续等待直至看到 Windows 桌面。然后通过“Start”（开始）菜单关闭计算机，并再试一次。

3. 在“System Management”（系统管理）下，选择“**Maintenance**”（维护）选项，然后按照屏幕上的提示进行操作。

串行或并行设备问题

请在完成以下检查时填写[诊断程序核对应表](#)。

 **警告：** 开始执行本节中的任何步骤之前，请阅读并遵循《产品信息指南》中的安全说明。


 **注：** 如果打印机出现问题，请参阅“[打印机问题](#)”。

检查选项设置 — 有关建议的设置，请参阅设备的说明文件。然后，[进入系统设置程序](#)，确保“**Serial Port #1**”（串行端口 1）的设置（或“**Serial Port #2**” [串行端口 2] 的设置 [如果安装了可选的串行端口适配器]）或“**LPT Port Mode**”（LPT 端口模式）的设置与建议的设置相匹配。


[运行 Dell 诊断程序](#)

声音和扬声器问题

请在完成以下检查时填写[诊断程序核对应表](#)。

 **警告：** 开始执行本节中的任何步骤之前，请阅读并遵循《产品信息指南》中的安全说明。

扬声器没有声音

 **注：** 某些 MP3 播放器中的音量控制将代替 Windows 的音量设置。如果您在收听 MP3 歌曲，请确保没有调低或关闭播放器音量。

检查扬声器电缆的连接 — 确保扬声器已根据扬声器附带的安装图进行连接。如果您购买了音频卡，请确保扬声器已连接至音频卡。

确保低音扬声器和扬声器已打开 — 请参阅扬声器附带的安装图。如果扬声器带有音量控制，请调节音量、低音或高音控制以消除失真。

调节 Windows 音量控制 — 单击或双击屏幕右下角的扬声器图标。确保音量已调高并且没有静音。

断开耳机与耳机连接器的连接 — 如果耳机已连接至计算机前面板的耳机连接器，则扬声器的声音将自动被禁用。

检测电源插座 — 使用其它设备（例如台灯）检测电源插座，确保电源插座能够正常工作。

启用数字模式 — 如果 CD 驱动器以模拟模式运行，则扬声器将不起作用。

Windows XP

1. 单击“Start”（开始）按钮，单击“Control Panel”（控制面板），然后单击“Sounds, Speech, and Audio Devices”（声音、语音和音频设备）。
2. 单击“Sounds and Audio Devices”（声音和音频设备）。
3. 单击“Hardware”（硬件）选项卡。
4. 双击 CD 驱动器的名称。

- 单击“**Properties**”（属性）选项卡。
- 选取“**Enable digital CD audio for this CD-ROM device**”（为此 CD-ROM 设备启用数字 CD 音频）框。

Windows 2000

- 单击“**Start**”（开始）按钮，指向“**Settings**”（设置）→“**Control Panel**”（控制面板），然后单击“**Sounds and Multimedia**”（声音和多媒体）。
- 单击“**Hardware**”（硬件）选项卡。
- 单击 CD 驱动器的名称并单击“**Properties**”（属性）。
- 单击“**Properties**”（属性）选项卡。
- 选取“**Enable digital CD audio for this CD-ROM device**”（为此 CD-ROM 设备启用数字 CD 音频）框。

消除可能的干扰 — 关闭附近的风扇、荧光灯或卤素灯以检查是否存在干扰。

运行扬声器诊断程序

重新安装音频驱动程序

检查设备选项设置 — [进入系统设置程序](#)，确保“**Audio Controller**”（音频控制器）选项设置为“**On**”（开）。退出系统设置程序并重新启动计算机。

运行 Dell 诊断程序

检查软件和硬件冲突

耳机没有声音

检查耳机电缆的连接 — 确保耳机电缆已稳固地插入耳机连接器。

禁用数字模式 — 如果 CD 驱动器以数字模式运行，则耳机将不起作用。

Windows XP

- 单击“**Start**”（开始）按钮，单击“**Control Panel**”（控制面板），然后单击“**Sounds, Speech, and Audio Devices**”（声音、语音和音频设备）。
- 单击“**Sounds and Audio Devices**”（声音和音频设备）。
- 单击“**Hardware**”（硬件）选项卡。
- 双击 CD 驱动器的名称。
- 单击“**Properties**”（属性）选项卡。
- 取消选取“**Enable digital CD audio for this CD-ROM device**”（为此 CD-ROM 设备启用数字 CD 音频）框。

Windows 2000

- 单击“**Start**”（开始）按钮，指向“**Settings**”（设置）→“**Control Panel**”（控制面板），然后单击“**Sounds and Multimedia**”（声音和多媒体）。
- 单击“**Hardware**”（硬件）选项卡。
- 单击 CD 驱动器的名称并单击“**Properties**”（属性）。
- 单击“**Properties**”（属性）选项卡。
- 取消选取“**Enable digital CD audio for this CD-ROM device**”（为此 CD-ROM 设备启用数字 CD 音频）框。

调节 Windows 音量控制 — 单击或双击屏幕右下角的扬声器图标。确保音量已调高并且没有静音。

视频和显示器问题

请在完成以下检查时填写[诊断程序核对表](#)。

警告： 开始执行本节中的任何步骤之前，请阅读并遵循《产品信息指南》中的安全说明。

如果屏幕为黑屏

注： 有关故障排除步骤，请参阅显示器说明文件。

检查显示器电缆的连接 —

- 如果您购买了图形卡，请确保显示器已连接至图形卡。
- 确保已正确连接显示器（请参阅计算机附带的《快速参考指南》）。
- 如果使用图形延长电缆，并且按下该电缆可以解决问题，则延长电缆有故障。
- 交换计算机和显示器的电源电缆，以确定电源电缆是否有故障。
- 检查连接器的插针是否弯曲或折断。（显示器电缆连接器通常都有缺失的插针。）

检查显示器电源指示灯 — 如果电源指示灯不亮，请按下面按钮以确保显示器已打开。如果电源指示灯亮起或闪烁，则表明显示器有电。如果电源指示灯闪烁，请按键盘上的任意键或移动鼠标。

检测电源插座 — 使用其它设备（例如台灯）检测电源插座，确保电源插座能够正常工作。

检测显示器 — 将可以正常工作的显示器连接至计算机，并尝试使用该显示器。如果新的显示器工作正常，则原来的显示器有故障。

检查诊断指示灯

检查插卡设置 — 进入系统设置程序，确保“**Primary Video**”（主视频）选项设置正确。退出系统设置程序并重新启动计算机。

运行显示器自测试程序 — 有关详情，请查看显示器说明文件。

如果屏幕显示不清楚

检查显示器设置 — 有关调节对比度和亮度、为显示器消磁以及运行显示器自测试程序的说明，请参阅显示器说明文件。

将次低音扬声器移至远离显示器的位置 — 如果您的扬声器系统包括次低音扬声器，请确保将次低音扬声器放置在距离显示器至少 60 cm (2 ft) 远的地方。

将显示器移至远离外部电源的位置 — 风扇、荧光灯、卤素灯和其它电气设备均会导致屏幕图像“颤动”。关闭附近的设备以检查是否存在干扰。

调整 Windows 显示设置 —

Windows XP

1. 单击“**Start**”（开始）按钮，单击“**Control Panel**”（控制面板），然后单击“**Appearance and Themes**”（外观和主题）。
2. 单击“**Display**”（显示），并单击“**Settings**”（设置）选项卡。
3. 尝试使用不同的“**Screen resolution**”（屏幕分辨率）和“**Color quality**”（颜色质量）设置。

Windows 2000

1. 单击“**Start**”（开始）按钮，指向“**Settings**”（设置），然后单击“**Control Panel**”（控制面板）。
2. 双击“**Display**”（显示）图标，并单击“**Settings**”（设置）选项卡。
3. 尝试使用不同的“**Screen area**”（屏幕区域）或“**Desktop area**”（桌面区域）设置。

[返回目录页面](#)

[返回目录页面](#)

规格

Dell™ OptiPlex™ GX280 系统用户指南

微处理器	
微处理器类型	Intel® Pentium® 4 和 Celeron®; 其设计适用于 Dell 支持的后续升级件。
一级 (L1) 高速缓存	32 KB
二级 (L2) 高速缓存	1 MB 流水线突发式、八路成组相联、回写式 SRAM

内存	
类型	400 MHz DDR2 SDRAM
内存连接器	超小型计算机: 2 小型台式计算机: 4 小型塔式计算机: 4
内存容量	128 MB、256 MB、512 MB 或 1 GB 非 ECC
最小内存	双通道: 256 MB 单通道: 128 MB
最大内存	超小型计算机: 2 GB 小型台式计算机: 4 GB 小型塔式计算机: 4 GB
BIOS 地址	F0000h

计算机信息	
芯片组	Intel 915G
数据总线宽度	64 位
地址总线宽度	32 位
DMA 通道	八个
中断级别	24
BIOS 芯片 (NVRAM)	4 Mb
内存速率	400 MHz
NIC	集成网络接口, 支持 DMTF 定义的 ASF 1.03。 支持 10/100/1000 通信: 1 绿色 — 计算机与 10 Mbps 网络连接良好。 1 橙色 — 计算机与 100 Mbps 网络连接良好。 1 黄色 — 计算机与 1 Gb (或 1000 Mbps) 网络连接良好。 1 不亮 — 计算机未检测到与网络的物理连接。

视频	
类型	集成 Intel Extreme Graphics 或 PCI Express x16 DVI 视频卡

音频	
类型	AC97, Sound Blaster 仿真
立体声转换	16 位 (模拟 - 数字); 20 位 (数字 - 模拟)

控制器	
硬盘驱动器	超小型计算机: 一个串行 ATA 控制器 (支持一个设备) 和一个并行 Ultra ATA/100 IDE (一个通道, 每个通道支持两个设备) 小型台式计算机: 一个串行 ATA 控制器 (支持一个设备) 和一个并行 Ultra ATA/100 IDE (一个通道, 每个通道支持两个设备) 小型塔式计算机: 两个串行 ATA 控制器 (每个控制器各支持一个设备) 和一个并行 Ultra ATA/100 IDE (一个通道, 每个通道支持两个设备)

扩充总线	
------	--

总线类型	PCI 2.2 SATA 1.0a USB 2.0 PCI Express 1.0a
总线速率	PCI: 33 Mhz SATA: 1.5 Gbps USB: 480 Mbps PCI Express x1: 5 Gbps PCI Express x16: 80 Gbps
超小型计算机	支持小型插卡 (插卡的尺寸为: 长 16.76 cm [6.6 英寸], 高 6.35 cm [2.5 英寸])
PCI	
连接器	一个
连接器大小	120 针
连接器数据宽度 (最大)	32 位
PCI Express	
连接器	一个 x16 连接器
连接器大小	164 针
连接器数据宽度 (最大)	16 条 PCI Express 线
小型台式计算机	两个半长 PCI 卡 (插卡的尺寸为: 长 17.65 cm [6.95 英寸], 高 10.67 cm [4.2 英寸])
PCI	
连接器	一个或两个 (视购买情况而定)
连接器大小	120 针
连接器数据宽度 (最大)	32 位
PCI Express	
连接器	一个 x16 连接器和一个可选的 x1 连接器
连接器大小	120 针 (x16) 和一个可选的 36 针 (x1)
连接器数据宽度 (最大)	16 条 PCI Express 线 (x16) 和一个可选的一条 PCI Express 线 (x1)
小型塔式计算机	插卡尺寸为: 三个 PCI 插槽可支持最长为 27.9 cm (11 英寸) 的插卡
PCI	
连接器	三个
连接器大小	120 针
连接器数据宽度 (最大)	32 位
PCI Express	
连接器	一个 x1 连接器和一个 x16 连接器
连接器大小	36 针 (x1) 和 120 针 (x16)
连接器数据宽度 (最大)	一条 PCI Express 线 (x1) 和 16 条 PCI Express 线 (x16)

驱动器	
外部可抽换:	
超小型计算机	一个用于安装细长型软盘驱动器的托架 一个用于安装细长型 CD/DVD 驱动器的托架
小型台式计算机	一个 3.5 英寸托架 一个 5.25 英寸托架
小型塔式计算机	两个 3.5 英寸驱动器托架 两个 5.25 英寸驱动器托架
内部可抽换:	
超小型计算机	一个用于安装 1 英寸硬盘驱动器的托架
小型台式计算机	一个用于安装 1 英寸硬盘驱动器的托架
小型塔式计算机	两个用于安装 1 英寸硬盘驱动器的托架

连接器	
外部连接器:	
串行	9 针连接器: 16550C 兼容
并行	25 孔连接器 (双向)
视频	15 孔连接器
网络适配器	RJ45 连接器
串行端口适配器带有可选的 PS/2 连接器	超小型计算机: Y 适配器带有一个 6 针小型 DIN 连接器 小型台式计算机和小型塔式计算机: 两个 6 针小型 DIN 连接器

USB	USB 2.0 兼容连接器（前面板上两个，背面板上六个）
音频	三个连接器分别用于输入、输出和麦克风；一个前面板连接器用于耳机
系统板连接器：	
主 IDE 驱动器	40 针连接器
串行 ATA	超小型计算机：一个 7 针连接器 小型台式计算机：两个 7 针连接器 小型塔式计算机：四个 7 针连接器
软盘驱动器	34 针连接器
串行	12 针连接器，用于可选的第二个串行端口卡
风扇	5 针连接器
PCI 2.2	120 针连接器
CD 驱动器音频接口	4 针连接器
电话 (TAPI)	4 针连接器
正面音频	10 针连接器
前面板	34 针连接器

组合键	
<Ctrl><Alt> 组合键	如果运行的是 Microsoft® Windows® XP，将显示“Windows Security”（Windows 安全）窗口。如果处于 MS-DOS® 模式，将重新启动（重新引导）计算机
<F2> 键或 <Ctrl><Alt><Enter> 组合键	启动嵌入式系统设置程序（仅限于系统启动期间）
<Ctrl><Alt><Cb> 组合键	从远程引导环境 (PXE) 指定的网络环境中自动启动计算机，而不是从系统设置程序引导顺序选项中的设备之一启动计算机（仅限于系统启动期间）
<F12> 键或 <Ctrl><Alt><F8> 组合键	显示引导设备菜单，使用户可以输入进行一次性引导的设备（仅限于系统启动期间），并显示运行硬盘驱动器和系统诊断程序的选项

控件和指示灯	
电源控件	按钮
电源指示灯	绿色指示灯 — 睡眠状态下呈绿色闪烁；通电状态下呈绿色稳定亮起 琥珀色指示灯 — 呈琥珀色闪烁表示安装的设备出现问题；呈琥珀色稳定亮起表示内部电源出现问题（请参阅 电源问题 ）
硬盘驱动器访问指示灯	绿色
链路完整性指示灯（位于集成网络适配器上）	绿色指示灯表示以 10 Mb 运行；橙色指示灯表示以 100 Mb 运行；黄色指示灯表示以 1,000 Mb (1 Gb) 运行
活动指示灯（位于集成网络适配器上）	黄色闪烁指示灯
诊断指示灯	四个指示灯（位于背面板上）
备用电源指示灯	AUX_PWR（位于系统板上）

电源	
直流电源设备：	
功率	超小型计算机：160 W 小型台式计算机：210 W 小型塔式计算机，处理器速率为 3.2 GHz 或更低：250 W 小型塔式计算机，处理器速率为 3.4 GHz 或更高：305 W
散热	超小型计算机：546 BTU/小时 小型台式计算机：717 BTU/小时 小型塔式计算机，处理器速率为 3.2 GHz 或更低：853 BTU/小时 小型塔式计算机，处理器速率为 3.4 GHz 或更高：1041 BTU/小时
电压	固定电压电源设备 — 50/60 Hz 时为 110 V 手动选择和自动探测电源设备 — 50/60 Hz 时为 90 至 135 V；50/60 Hz 时为 180 至 265 V；50/60 Hz 时为 100 V（用于日本计算机）
备用电池	3 V CR2032 币形锂电池

物理规格	
超小型计算机：	
高度	9.0 cm (3.57 英寸)
宽度	31.9 cm (12.54 英寸)
厚度	35.4 cm (13.93 英寸)
重量	6 kg (14 lb)
小型台式计算机：	
高度	10.6 cm (4.2 英寸)
宽度	38.9 cm (15.3 英寸)

厚度	43.2 cm (17 英寸)
重量	9.9 kg (22 lb)
小型塔式计算机:	
高度	42.5 cm (16.7 英寸)
宽度	18.1 cm (7.1 英寸)
厚度	44.7 cm (17.6 英寸)
重量	12.7 kg (28 lb)

环境参数	
温度:	
运行时	10° 至 35° C (50° 至 95° F) 注: 35° C (95° F) 时, 最大运行海拔高度为 914 m (3000 ft)。
存放时	-40° 至 65° C (-40° 至 149° F)
相对湿度	20% 至 80% (非冷凝)
最大振动:	
运行时	在 3 至 200 Hz、0.5 倍频/分钟时为 0.25 G
存放时	在 3 至 200 Hz、1 倍频/分钟时为 0.5 G
最大撞击:	
运行时	底面半正弦波脉冲, 速度变化为 20 英寸/秒 (50.8 cm/sec)
存放时	27 G 整流方波, 速度变化为 200 英寸/秒 (508 cm/sec)
海拔高度:	
运行时	-15.2 至 3,048 m (-50 至 10,000 ft)
存放时	-15.2 至 10,668 m (-50 至 35,000 ft)

[返回目录页面](#)

[返回目录页面](#)

规格

Dell™ OptiPlex™ GX280 系统用户指南

微处理器	
微处理器类型	Intel® Pentium® 4; 其设计适用于 Dell 支持的后续升级件。
一级 (L1) 高速缓存	32 KB
二级 (L2) 高速缓存	1 MB 流水线突发式、八路成组相联、回写式 SRAM

内存	
类型	400 和 533 MHz DDR2 SDRAM
内存连接器	超小型计算机: 2 小型台式计算机: 4 台式计算机: 4 小型塔式计算机: 4 塔式计算机: 4
内存容量	128 MB、256 MB、512 MB 或 1 GB 非 ECC
最小内存	双通道: 256 MB 单通道: 128 MB
最大内存	超小型计算机: 2 GB 小型台式计算机: 4 GB 台式计算机: 4 GB 小型塔式计算机: 4 GB 塔式计算机: 4 GB
BIOS 地址	F0000h

计算机信息	
芯片组	Intel Grantsdale
数据总线宽度	64 位
地址总线宽度	32 位
DMA 通道	八个
中断级别	24
BIOS 芯片 (NVRAM)	4 Mb
内存速率	400 和 533 MHz
NIC	集成网络接口, 支持 DMTF 定义的 ASF 1.03。 支持 10/100/1000 通信: 1 绿色 — 计算机与 10 Mbps 网络连接良好。 1 橙色 — 计算机与 100 Mbps 网络连接良好。 1 黄色 — 计算机与 1 Gb (或 1000 Mbps) 网络连接良好。 1 不亮 — 计算机未检测到与网络的物理连接。

视频	
类型	集成 Intel Extreme Graphics 或 PCI Express x16 DVI 视频卡

音频	
类型	AC97, Sound Blaster 仿真
立体声转换	16 位 (模拟 - 数字); 20 位 (数字 - 模拟)

控制器	
驱动器	超小型计算机: 一个串行 ATA 控制器 (支持一个设备) 和一个并行 Ultra ATA/100 IDE (一个通道, 每通道支持两个设备) 小型台式计算机: 两个串行 ATA 控制器 (各支持一个设备) 和一个并行 Ultra ATA/100 IDE (一个通道, 每个通道支持两个设备)

台式机计算机：两个串行 ATA 控制器（各支持一个设备）和一个并行 Ultra ATA/100 IDE（一个通道，每个通道支持两个设备）。

小型塔式计算机：两个串行 ATA 控制器（各支持一个设备）和一个并行 Ultra ATA/100 IDE（一个通道，每个通道支持两个设备）

塔式计算机：两个串行 ATA 控制器（各支持一个设备）和一个并行 Ultra ATA/100 IDE（一个通道，每个通道支持两个设备）

扩充总线	
总线类型	PCI 2.2 SATA 1.0a USB 2.0 PCI Express 1.0a
总线速率	PCI: 33 MHz SATA: 1.5 Gbps USB: 480 Mbps PCI Express x1: 5 Gbps PCI Express x16: 80 Gbps
超小型计算机	
PCI:	
连接器	一个小型连接器
连接器大小	120 针
连接器数据宽度 (最大)	32 位
PCI Express:	
连接器	一个 x16 连接器
连接器大小	164 针
连接器数据宽度 (最大)	16 条 PCI Express 信道
小型台式计算机	
PCI:	
连接器	一个或两个半长连接器 (视购买情况而定)
连接器大小	120 针
连接器数据宽度 (最大)	32 位
PCI Express:	
连接器	一个 x16 连接器和一个可选的 x1 连接器
连接器大小	120 针 (x16) 和一个可选的 36 针 (x1)
连接器数据宽度 (最大)	16 条 PCI Express 信道 (x16) 和一个可选的一条 PCI Express 信道 (x1)
台式计算机	
PCI:	
连接器	两个半高连接器 (不带有插卡固定框架) 两个半长连接器 (带有插卡固定框架)
连接器大小	120 针
连接器数据宽度 (最大)	32 位
PCI Express:	
连接器	一个 x16 连接器
连接器大小	120 针 (x16)
连接器数据宽度 (最大)	16 条 PCI Express 信道 (x16)
小型塔式计算机	
PCI:	
连接器	三个全高全长连接器
连接器大小	120 针
连接器数据宽度 (最大)	32 位
PCI Express:	
连接器	一个 x1 连接器和一个 x16 连接器
连接器大小	36 针 (x1) 和 120 针 (x16)
连接器数据宽度 (最大)	一条 PCI Express 信道 (x1) 和 16 条 PCI Express 信道 (x16)
塔式计算机	
PCI:	

连接器	两个全高全长连接器
连接器大小	120 针
连接器数据宽度 (最大)	32 位
PCI Express:	
连接器	一个 x1 连接器和一个 x16 连接器
连接器大小	36 针 (x1) 和 120 针 (x16)
连接器数据宽度 (最大)	一条 PCI Express 信道 (x1) 和 16 条 PCI Express 信道 (x16)

驱动器	
外部可抽换:	
超小型计算机	一个用于安装细长型软盘驱动器的托架 一个用于安装细长型 CD/DVD 驱动器的托架
小型台式计算机	一个 3.5 英寸托架 一个 5.25 英寸托架
台式计算机	一个 3.5 英寸驱动器托架 一个用于安装 CD/DVD 驱动器或可选的第二个硬盘驱动器的托架
小型塔式计算机	两个 3.5 英寸驱动器托架 两个 5.25 英寸驱动器托架
塔式计算机	一个 3.5 英寸驱动器托架 两个 5.25 英寸驱动器托架
内部可抽换:	
超小型计算机	一个用于安装 1 英寸高硬盘驱动器的托架
小型台式计算机	一个用于安装 1 英寸高硬盘驱动器的托架
台式计算机	一个用于安装 1 英寸高硬盘驱动器的托架
小型塔式计算机	两个用于安装 1 英寸高硬盘驱动器的托架
塔式计算机	两个用于安装 1 英寸高硬盘驱动器的托架

连接器	
外部连接器:	
串行	9 针连接器; 16550C 兼容
并行	25 孔连接器 (双向)
视频	15 孔连接器
网络适配器	RJ45 连接器
次串行端口适配器带有可选的 PS/2 连接器	超小型计算机: Y 适配器带有一个 6 针小型 DIN 连接器 小型台式计算机、小型塔式计算机、台式计算机和塔式计算机: 两个 6 针小型 DIN 连接器
USB	USB 2.0 兼容连接器 (前面板上两个, 背面板上六个)
音频	三个连接器分别用于输入、输出和麦克风; 一个前面板连接器用于耳机
系统板连接器:	
主 IDE 驱动器	40 针连接器
串行 ATA	超小型计算机: 一个 7 针连接器 小型台式计算机: 两个 7 针连接器 台式计算机: 两个 7 针连接器 小型塔式计算机: 两个 7 针连接器 塔式计算机: 两个 7 针连接器
软盘驱动器	34 针连接器
串行	12 针连接器, 用于可选的第二个串行端口卡
风扇	5 针连接器
PCI 2.2	120 针连接器
CD 驱动器音频接口	4 针连接器
正面音频	10 针连接器 (用于可选的音频客户套件)
前面板	40 针连接器

组合键	
<Ctrl><Alt> 组合键	如果运行的是 Microsoft® Windows® XP, 将显示“Windows Security” (Windows 安全) 窗口。如果处于 MS-DOS® 模式, 将重新启动 (重新引导) 计算机
<F2> 键或 <Ctrl><Alt><Enter> 组合键	启动嵌入式系统设置程序 (仅限于系统启动期间)
<Ctrl><Alt> 组合键	从远程引导环境 (PXE) 指定的网络环境中自动启动计算机, 而不是从系统设置程序引导顺序选项中的设备之一启动计算机 (仅限于系统启动期间)

<F12> 键或 <Ctrl><Alt><F8> 组合键	显示引导设备菜单，用户可以输入进行一次性引导的设备（仅限于系统启动期间），并显示运行硬盘驱动器和系统诊断程序的选项
------------------------------	---

控件和指示灯	
电源控件	按钮
电源指示灯	绿色指示灯 — 睡眠状态下呈绿色闪烁；通电状态下呈绿色稳定亮起 琥珀色指示灯 — 呈琥珀色闪烁表示安装的设备出现问题；呈琥珀色稳定亮起表示内部电源出现问题（请参阅 电源问题 ）
硬盘驱动器访问指示灯	绿色
链路完整性指示灯（位于集成网络适配器上以及台式计算机和塔式计算机的正面）	绿色指示灯表示以 10 Mb 运行；橙色指示灯表示以 100 Mb 运行；黄色指示灯表示以 1,000 Mb (1 Gb) 运行
活动指示灯（位于集成网络适配器上）	黄色闪烁指示灯
诊断指示灯	超小型计算机、小型台式计算机和小型塔式计算机：四个指示灯（位于背面板上） 台式计算机和塔式计算机：四个指示灯（位于前面板上）
备用电源指示灯	AUX_PWR（位于系统板上）

电源	
直流电源设备：	
功率	超小型计算机：160 W 小型台式计算机：210 W 台式计算机：280 W 小型塔式计算机，处理器速率为 3.2 GHz 或更低：250 W 小型塔式计算机，处理器速率为 3.4 GHz 或更高：305 W 塔式计算机：305 W
散热	超小型计算机：546 BTU/小时 小型台式计算机：717 BTU/小时 台式计算机：150 W（最大） 小型塔式计算机，处理器速率为 3.2 GHz 或更低：853 BTU/小时 小型塔式计算机，处理器速率为 3.4 GHz 或更高：1041 BTU/小时 塔式计算机：150 W（最大）
电压	固定电压电源设备 — 50/60 Hz 时为 110 V 手动选择和自动探测电源设备 — 50/60 Hz 时为 90 至 135 V；50/60 Hz 时为 180 至 265 V；50/60 Hz 时为 100 V（用于日本计算机）
备用电池	3 V CR2032 币形锂电池

物理规格	
超小型计算机：	
高度	9.0 cm (3.57 英寸)
宽度	31.9 cm (12.54 英寸)
厚度	35.4 cm (13.93 英寸)
重量	6 kg (14 lb)
小型台式计算机：	
高度	10.6 cm (4.2 英寸)
宽度	38.9 cm (15.3 英寸)
厚度	43.2 cm (17 英寸)
重量	9.9 kg (22 lb)
台式计算机	
高度	11.4 cm (4.5 英寸)
宽度	39.9 cm (15.7 英寸)
厚度	35.3 cm (13.9 英寸)
重量	10.4 kg (23 lb)
小型塔式计算机：	
高度	42.5 cm (16.7 英寸)
宽度	18.1 cm (7.1 英寸)
厚度	44.7 cm (17.6 英寸)

重量	12.7 kg (28 lb)
塔式计算机	
高度	41.4 cm (16.3 英寸)
宽度	18.5 cm (7.3 英寸)
厚度	43.9 cm (17.3 英寸)
重量	12.34 kg (27.2 lb)

环境参数	
温度:	
运行时	10° 至 35° C (50° 至 95° F) 注: 35° C (95° F) 时, 最大运行海拔高度为 914 m (3000 ft)。
存放时	- 40° 至 65° C (- 40° 至 149° F)
相对湿度	20% 至 80% (非冷凝)
最大振动:	
运行时	在 3 至 200 Hz、0.5 倍频/分钟时为 0.25 G
存放时	在 3 至 200 Hz、1 倍频/分钟时为 0.5 G
最大撞击:	
运行时	底面半正弦波脉冲, 速度变化为 20 英寸/秒 (50.8 cm/sec)
存放时	27 G 整流方波, 速度变化为 200 英寸/秒 (508 cm/sec)
海拔高度:	
运行时	- 15.2 至 3048 m (- 50 至 10,000 ft)
存放时	- 15.2 至 10,668 m (- 50 至 35,000 ft)

[返回目录页面](#)

Dell™ OptiPlex™ GX280 系统用户指南

塔式计算机



计算机说明文件

- [查找信息](#)
- [规格](#)
- [清洁计算机](#)

计算机概览

- [正面视图](#)
- [背面视图](#)
- [计算机内部组件](#)
- [系统板组件](#)

计算机和软件问题

- [故障排除工具和公用程序](#)
- [解决问题](#)
- [重新安装驱动程序和操作系统](#)
- [获得帮助](#)

高级功能

- [LegacySelect 技术控制](#)
- [可管理性](#)
- [安全保护](#)
- [密码保护](#)
- [系统设置程序](#)
- [引导至 USB 设备](#)
- [清除已忘记密码](#)
- [清除 CMOS 设置](#)
- [超线程](#)
- [电源管理](#)




添加和卸下部件

- [开始之前](#)
- [打开主机盖](#)
- [电池](#)
- [机箱防盗开关](#)
- [驱动器](#)
- [I/O 面板](#)
- [内存](#)
- [PCI 卡、PCI Express 卡和串行端口适配器](#)
- [电源设备](#)
- [处理器](#)
- [系统板](#)
- [合上主机盖](#)

其它信息

- [Microsoft® Windows® XP 特性](#)
- [词汇表](#)
- [保修](#)

注、注意和警告

-  **注：** 注表示可以帮助您更好地使用计算机的重要信息。
-  **注意：** 注意表示可能会损坏硬件或导致数据丢失，并告诉您如何避免此类问题。
-  **警告：** 警告表示可能会导致财产损失、人身伤害甚至死亡。

缩写词和缩略词

有关缩写词和缩略词的完整列表，请参阅“[词汇表](#)”。

如果您购买的是 Dell™ n Series 计算机，则本说明文件中有关 Microsoft® Windows® 操作系统的所有参考信息均不适用。

Drivers and Utilities CD (ResourceCD)、操作系统介质和 **《快速参考指南》** 都是可选的，并非所有计算机都附带这些物品。

本说明文件中的信息如有更改，恕不另行通知。
© 2004 Dell Inc. 版权所有，翻印必究。

未经 Dell Inc. 书面许可，严禁以任何形式进行复制。

本文中使用的商标：**Dell**、**DELL** 徽标、**OptiPlex**、**Inspiron**、**Dimension**、**Latitude**、**Dell Precision**、**DellNet**、**Travellite**、**Dell OpenManage**、**PowerVault**、**Axim**、**PowerEdge**、**PowerConnect** 和 **PowerApp** 是 Dell Inc. 的商标；**Intel**、**Pentium** 和 **Celeron** 是 Intel Corporation 的注册商标；**Microsoft**、**Windows NT**、**MS-DOS** 和 **Windows** 是 Microsoft Corporation 的注册商标；**IBM** 和 **OS/2** 是 International Business Machines Corporation 的注册商标；**NetWare** 和 **Novell** 是 Novell, Inc. 的注册商标。**Bluetooth** 是 Bluetooth SIG, Inc. 拥有的商标，并授权 Dell Inc. 使用。能源之星是美国环保局的注册商标。作为能源之星的伙伴公司，Dell Inc. 确定本产品符合能源之星关于节能的规定。

本说明文件中提及的其它商标和产品名称是指拥有相应商标和产品名称的公司或其制造的产品。Dell Inc. 对其它公司的商标和产品名称不拥有任何所有权。

型号：DHP、DHS、DCNE、DHM 和 DCSM

2005 年 7 月 Y2952 Rev. A04


[返回目录页面](#)

故障排除工具和公用程序

Dell™ OptiPlex™ GX280 系统用户指南

- [Dell 诊断程序](#)
- [系统指示灯](#)
- [诊断指示灯](#)
- [哔声代码](#)
- [错误信息](#)
- [解决软件与硬件不兼容的问题](#)


Dell 诊断程序

 **警告：** 开始执行本节中的任何步骤之前，请阅读并遵循《产品信息指南》中的安全说明。

何时使用 Dell 诊断程序

如果您的计算机出现问题，请在与 [Dell 联络](#) 寻求技术帮助之前，执行本节中的检查并运行 Dell 诊断程序。

建议您在开始之前先打印这些步骤。


 **注意：** Dell 诊断程序仅适用于 Dell™ 计算机。

[进入系统设置程序](#)，查看计算机的配置信息，确保要检测的设备显示在系统设置程序中并处于活动状态。

从 [硬盘驱动器](#) 或可选的 [Drivers and Utilities CD](#)（也称为 ResourceCD）启动 Dell 诊断程序。

从硬盘驱动器启动 Dell 诊断程序

1. 打开（或重新启动）计算机。
2. 系统显示 DELL™ 徽标时，立即按 <F12> 键。

 **注：** 如果您收到表明未找到诊断公用程序分区的信息，请从可选的 **Drivers and Utilities CD** 运行 Dell 诊断程序。

如果等待时间过长，系统已显示操作系统徽标，则请继续等待直至看到 Microsoft® Windows® 桌面。然后关闭计算机，并再试一次。


3. 系统显示引导设备列表时，高亮度显示 **“Boot to Utility Partition”**（引导至公用程序分区）并按 <Enter> 键。
4. 系统显示 Dell 诊断程序 **“Main Menu”**（主菜单）时，[选择要运行的检测程序](#)。

从可选的 Drivers and Utilities CD 启动 Dell 诊断程序

1. 放入可选的 [Drivers and Utilities CD](#)。
2. 关闭并重新启动计算机。

系统显示 DELL 徽标时，立即按 <F12> 键。

如果等待时间过长，系统已显示 Windows 徽标，则请继续等待直至看到 Windows 桌面。然后关闭计算机，并再试一次。

 **注：**以下步骤只能使更改的引导顺序在本次启动时有效。下一次启动时，计算机将按照系统设置程序中指定的设备进行引导。

3. 系统显示引导设备列表时，高亮度显示“**IDE CD-ROM Device**”（**IDE CD-ROM 设备**）并按 <Enter> 键。
4. 从 CD 引导菜单中选择“**IDE CD-ROM Device**”（**IDE CD-ROM 设备**）选项。
5. 从系统显示的菜单中选择“**Boot from CD-ROM**”（**从 CD-ROM 引导**）选项。
6. 键入 1 以启动 ResourceCD 菜单。
7. 键入 2 以启动 Dell 诊断程序。
8. 从编号列表中选择“**Run the 32 Bit Dell Diagnostics**”（**运行 32 位 Dell 诊断程序**）。如果其中列出了多个版本，请选择适用于您的计算机的版本。
9. 系统显示 Dell 诊断程序“**Min Menu**”（**主菜单**）时，[选择要运行的检测程序](#)。


Dell 诊断程序主菜单

1. 载入 Dell 诊断程序并显示“**Min Menu**”（**主菜单**）屏幕后，单击所需选项的按钮。

选项	功能
“Express Test”（快速检测）	对设备进行快速检测。此检测过程通常需要 10 到 20 分钟，并且无需您的参与。首先运行快速检测可以尽快找到问题的根源。
“Extended Test”（扩展检测）	对设备进行彻底检查。此检测过程通常需要一小时或更长时间，并需要您不时地回答问题。
“Custom Test”（自定义检测）	检测特定设备。您可以自定义要运行的检测程序。
“Symptom Tree”（症状树）	列出了最常见的症状，并使您可以根据所遇问题的症状选择检测程序。

2. 如果在检测过程中遇到问题，系统将显示信息，列出错误代码和问题说明。请记下错误代码和问题说明，并按照屏幕上的说明进行操作。

如果您无法解决出现的错误，请[与 Dell 联络](#)。

 **注：**计算机的服务标签位于每个检测屏幕的顶部。如果您与 Dell 联络，技术支持人员将询问您的服务标签。[系统设置程序](#)中的“**System Info**”（**系统信息**）选项中列出了您的计算机的服务标签。

3. 如果您通过“**Custom Test**”（**自定义检测**）或“**Symptom Tree**”（**症状树**）选项运行检测程序，请单击下表中说明的适用选项卡以获得详细信息。

选项卡	功能
“Results”（结果）	显示检测结果和出现的所有错误。
“Errors”（错误）	显示出现的错误、错误代码和问题说明。
“Help”（帮助）	对检测程序进行说明，并可能会指出运行检测程序的要求。
“Configuration”（配置）	显示所选设备的硬件配置。 Dell 诊断程序通过系统设置程序、内存和各种内部检测程序获取所有设备的配置信息，并在屏幕左窗格的设备列表中显示这些信息。设备列表可能不会显示您的计算机上安装的所有组件或计算机连接的所有设备的名称。
“Parameters”（参数）	使您可以通过更改检测程序设置自定义检测程序。

4. 如果是从 **Drivers and Utilities CD** 运行 Dell 诊断程序，请在运行完检测程序后取出 CD。
5. 关闭检测程序屏幕以返回“**Min Menu**”（**主菜单**）屏幕。要退出 Dell 诊断程序并重新启动计算机，请关闭“**Min Menu**”（**主菜单**）屏幕。

系统指示灯

电源按钮指示灯和硬盘驱动器指示灯可能会表明计算机出现的问题。


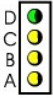
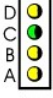
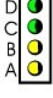
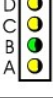
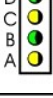

电源指示灯	问题说明	建议的解决方法
呈绿色稳定亮起	已接通电源，计算机运行正常。	无需采取纠正措施。
呈绿色闪烁	计算机处于暂挂状态（Microsoft® Windows® 2000 和 Windows XP）。	按电源按钮、移动鼠标或按键盘上的按键以唤醒计算机。
呈绿色闪烁几次然后关闭	存在配置错误。	检查 诊断指示灯 以查看是否标识了特定问题。

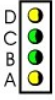
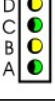
呈黄色稳定亮起	Dell 诊断程序正在运行测试程序，或者系统板上的设备可能出现故障或未正确安装。	如果 Dell 诊断程序正在运行，请允许测试过程完成。 检查 诊断指示灯 以查看是否标识了特定问题。 如果计算机无法引导，请与 Dell 联络 寻求技术帮助。
呈黄色闪烁	电源设备或系统板出现故障。	检查 诊断指示灯 以查看是否标识了特定问题。另请参阅“ 电源问题 ”。
呈绿色稳定亮起，并在 POST 期间发出哔声代码	执行 BIOS 期间检测到故障。	有关诊断哔声代码的说明，请参阅“ 哔声代码 ”。另外，请检查 诊断指示灯 以查看是否标识了特定问题。
呈绿色稳定亮起，在 POST 期间无哔声代码和视频	显示器或图形卡可能出现故障或未正确安装。	检查 诊断指示灯 以查看是否标识了特定问题。请参阅“ 视频和显示器问题 ”。
呈绿色稳定亮起，在 POST 期间无哔声代码但计算机锁定	集成系统板设备可能出现故障。	检查 诊断指示灯 以查看是否标识了特定问题。如果未标识问题，请与 Dell 联络 寻求技术帮助。

诊断指示灯

警告： 开始执行本节中的任何步骤之前，请阅读并遵循《产品信息指南》中的安全说明。

为帮助您排除故障，计算机背面板上配备了四个指示灯，分别标有“A”、“B”、“C”和“D”。这些指示灯可呈黄色或绿色。计算机正常启动时，指示灯的显示方式或代码将随引导进程的完成情况而更改。如果系统引导的 POST 阶段成功完成，则四个指示灯均将呈绿色稳定亮起。如果计算机在 POST 进程期间出现故障，LED 的显示方式可能有助于识别计算机终止进程的位置。

指示灯显示方式	问题说明	建议的解决方法
	计算机处于正常关闭状态或可能出现预 BIOS 故障。	将计算机连接至可正常工作的电源插座并按下电源按钮。
	可能是 BIOS 出现故障；计算机处于恢复模式。	运行 BIOS 恢复公用程序，等待恢复完成，然后重新启动计算机。
	可能是处理器出现故障。	重新安装处理器并重新启动计算机。
	已检测到内存模块，但是出现内存故障。	<ol style="list-style-type: none"> 如果系统中安装了一个内存模块，请重新安装此内存模块并重新启动计算机。（有关如何卸下和安装内存模块的说明，请参阅“内存”。） 如果系统中安装了两个或多个内存模块，请卸下这些内存模块，并重新安装一个模块，然后重新启动计算机。如果计算机启动正常，请重新安装其它模块。继续该步骤直至您找到出现故障的模块，或者重新安装所有模块都未发现故障。 请在计算机中安装类型相同、能够正常工作的内存（如果有）。 如果问题仍然存在，请与 Dell 联络。
	可能是扩充卡出现故障。	<ol style="list-style-type: none"> 通过卸下插卡（图形卡除外）并重新启动计算机以确定是否存在冲突。 如果问题仍然存在，请重新安装已卸下的插卡，并卸下另一个插卡，然后重新启动计算机。 对每个插卡重复此步骤。如果计算机正常启动，则请对最后从计算机中卸下的插卡进行故障排除，以解决资源冲突（请参阅“解决软件与硬件不兼容的问题”）。 每次将一个插卡移至另一个 PCI 插槽，并在每次移动后重新启动计算机。 如果问题仍然存在，请与 Dell 联络。
	可能是图形卡出现故障。	<ol style="list-style-type: none"> 如果计算机配备了图形卡，请卸下并重新安装图形卡，然后重新启动计算机。 如果问题仍然存在，请安装已知能够正常工作的图形卡并重新启动计算机。 如果问题仍然存在或者计算机使用集成图形，请与 Dell 联络。
	可能是软盘或硬盘驱动器出现	重置所有电源电缆和数据电缆并重新启动计算机。

	绿 绿 黄	故障。	
	绿 绿 绿 黄	可能是 USB 出现故障。	重新安装所有 USB 设备，检查电缆连接，然后重新启动计算机。
	黄 黄 黄 绿	未检测到内存模块。	<ol style="list-style-type: none"> 1 如果系统中安装了一个内存模块，请重新安装此内存模块并重新启动计算机。（有关如何卸下和安装内存模块的说明，请参阅“内存”。） 1 如果系统中安装了两个或多个内存模块，请卸下这些内存模块，并重新安装一个模块，然后重新启动计算机。如果计算机启动正常，请重新安装其它模块。继续该步骤直至您找到出现故障的模块，或者重新安装所有模块都未发现故障。 1 请在计算机中安装类型相同、能够正常工作的内存（如果有）。 1 如果问题仍然存在，请与 Dell 联络。
	黄 绿 黄 绿	已检测到内存模块，但是存在内存配置或兼容性错误。	<ol style="list-style-type: none"> 1 确保没有 特殊的内存模块/内存连接器安装要求。 1 验证您安装的 内存模块与计算机兼容。 1 如果问题仍然存在，请与 Dell 联络。
	黄 绿 绿 绿	出现其它故障。	<ol style="list-style-type: none"> 1 确保硬盘驱动器、CD 驱动器和 DVD 驱动器的电缆已正确连接至系统板。 1 查看显示器屏幕上显示的计算机信息。 1 如果问题仍然存在，请与 Dell 联络。
	绿 绿 绿 绿	计算机在 POST 之后处于正常运行状态。	无。

哔声代码

如果无法在显示器上显示错误或问题，则计算机可能会在启动期间发出一连串哔声。这一连串哔声称为哔声代码，用于标识问题。例如，某哔声代码（代码 1-3-1）为：一声哔声、接着连续三声哔声，然后又是一声哔声。它表示计算机出现内存故障。

如果计算机在启动期间发出哔声，请：


1. 在 [诊断程序核对表](#) 中记下哔声代码。
2. 运行 [Dell 诊断程序](#) 以识别更严重的原因。
3. 与 [Dell 联络](#) 寻求技术帮助。

代码	原因
1-1-2	微处理器寄存器出现故障
1-1-3	NVRAM 读/写失败
1-1-4	ROM BIOS 校验和失败
1-2-1	可编程间隔计时器出现故障
1-2-2	DMA 初始化故障
1-2-3	DMA 页面寄存器读/写失败
1-3	视频内存检测失败
1-3-1 至 2-4-4	未正确识别或使用内存

3-1-1	从 DMA 寄存器出现故障
3-1-2	主 DMA 寄存器出现故障
3-1-3	主中断屏蔽寄存器出现故障
3-1-4	从中断屏蔽寄存器出现故障
3-2-2	中断向量载入失败
3-2-4	键盘控制器检测失败
3-3-1	NVRAM 掉电
3-3-2	无效的 NVRAM 配置
3-3-4	视频内存检测失败
3-4-1	屏幕初始化失败
3-4-2	屏幕回扫失败
3-4-3	搜索视频 ROM 失败
4-2-1	无计时器信号
4-2-2	关闭系统失败
4-2-3	A20 门电路故障
4-2-4	在保护模式中出现意外中断
4-3-1	0FFFFh 以上地址出现内存故障
4-3-3	计时器芯片计数器 2 出现故障
4-3-4	计时时钟停止
4-4-1	串行或并行端口检测失败
4-4-2	无法将代码解压缩至阴影内存
4-4-3	数学协处理器检测失败
4-4-4	高速缓存检测失败

错误信息

请在完成以下检查时填写[诊断程序核对表](#)。

 **警告：** 开始执行本节中的任何步骤之前，请阅读并遵循《产品信息指南》中的安全说明。

对于未列出的信息，请参阅操作系统说明文件或信息出现时所运行的程序的说明文件。

<p>A filename cannot contain any of the following characters: \ / : * ? " < > (文件名不能包含下列任何字符之一: \ / : * ? " < >) — 请勿在文件名中使用这些字符。</p>
<p>A required .DLL file was not found (未找到所需的 .DLL 文件) — 您尝试打开的程序缺少必要的文件。要删除并重新安装程序，请：</p> <ol style="list-style-type: none"> 单击“Start”（开始）按钮，单击“Control Panel”（控制面板），然后单击“Add or Remove Programs”（添加/删除程序）。 选择要删除的程序。 单击“Change or Remove Program”（更改/删除）图标。 有关安装说明，请参阅程序说明文件。
<p>Alert! Previous attempts at booting this system have failed at checkpoint [nnnn]. For help in resolving this problem please note this checkpoint and contact Dell Technical Support (警告！ 先前引导本系统的尝试已在检验点 [nnnn] 处失败。要解决此问题，请记下此检验点，然后与 Dell 技术支持联络) — 请与 Dell 联络，并向支持技术人员报告此检验点代码 (nnnn)。</p>
<p>Attachment failed to respond (连接响应失败) — 请参阅“驱动器问题”。</p>
<p>Bad command or file name (错误的命令或文件名) — 确保命令拼写正确、在正确的位置留有空格并使用了正确的路径名。</p>
<p>Bad error-correction code (ECC) on disk read (读取磁盘时错误纠正代码 [ECC] 出现错误) — 请参阅“驱动器问题”。</p>
<p>Controller has failed (控制器出现故障) — 请参阅“驱动器问题”。</p>
<p>Data error (数据错误) — 请参阅“驱动器问题”。</p>

Decreasing available memory (可用内存正在减少) — 请参阅“ 锁定和软件问题 ”。
Diskette drive 0 seek failure (软盘驱动器 0 寻道失败) — 请参阅“ 驱动器问题 ”。
Diskette read failure (读取软盘失败) — 请参阅“ 驱动器问题 ”。
Diskette subsystem reset failed (软盘子系统重置失败) — 请运行 Dell 诊断程序 。
Diskette write protected (软盘已被写保护) — 请将写保护挡片滑至打开位置。
Drive not ready (驱动器未就绪) — 请将软盘插入驱动器。
Gate A20 failure (A20 门电路故障) — 请参阅“ 锁定和软件问题 ”。
Hard-disk configuration error (硬盘配置错误) — Hard-disk controller failure (硬盘控制器故障) — Hard-disk drive failure (硬盘驱动器故障) — Hard-disk drive failure (硬盘驱动器故障) — 请参阅“ 驱动器问题 ”。
Insert bootable media (插入可引导介质) — 请插入可引导软盘或 CD。
Invalid configuration information - please run SETUP program(无效的配置信息 - 请运行系统设置程序) — 进入系统设置程序 并更正计算机配置信息。
Keyboard failure (键盘故障) — 请参阅“ 键盘问题 ”。
Memory address line failure at address, read value expecting value (内存地址行错误, 位于地址, 读取内容为值, 需要值) — 请参阅“ 锁定和软件问题 ”。
Memory allocation error (内存分配错误) — 1. 关闭计算机, 等待 30 秒钟, 然后重新启动计算机。 2. 再次尝试运行此程序。 3. 如果系统仍然显示此错误信息, 请参阅软件说明文件以获得其它建议的故障排除措施。
Memory data line failure at address, read value expecting value (内存数据行错误, 位于地址, 读取内容为值, 需要值) — Memory double word logic failure at address, read value expecting value (内存双字逻辑错误, 位于地址, 读取内容为值, 需要值) — Memory odd/even logic failure at address, read value expecting value (内存奇/偶逻辑错误, 位于地址, 读取内容为值, 需要值) — Memory write/read failure at address, read value expecting value (内存读/写错误, 位于地址, 读取内容为值, 需要值) — Memory size in CMOS invalid (CMOS 中的内存容量无效) — 请参阅“ 锁定和软件问题 ”。
No boot device available (无可用的引导设备) — 1 如果将软盘驱动器用作引导设备, 请确保驱动器中有可引导软盘。 1 如果将硬盘驱动器用作引导设备, 请确保电缆已连接, 并且驱动器已正确安装并已分区, 可以用作引导设备。 1 进入系统设置程序 , 确保引导顺序信息正确。
No boot sector on hard-disk drive (硬盘驱动器上无引导扇区) — 进入系统设置程序 , 确保硬盘驱动器的计算机配置信息正确。
No timer tick interrupt (无计时器嘀嗒信号中断) — 请运行 Dell 诊断程序 。
Non-system disk or disk error (非系统磁盘或磁盘错误) — 请将软盘更换为具有可引导操作系统的软盘, 或者从 A 驱动器中取出软盘并重新启动计算机。
Not a boot diskette (不是引导软盘) — 请插入可引导软盘并重新启动计算机。
Not enough memory or resources. Close some programs and try again (内存或资源不足。关闭一些程序并再试一次) — 请关闭所有窗口, 并打开您要使用的程序。在某些情况下, 您必须重新启动计算机才能恢复计算机的资源。如果重新启动了计算机, 请先运行您要使用的程序。
Operating system not found (未找到操作系统) — 请与 Dell 联络 。
Plug and Play Configuration Error (即插即用配置错误) — 1. 关闭计算机, 断开其与电源插座的连接, 然后保留一个插卡, 卸下其它所有插卡。 2. 插上计算机的电源插头并重新引导。 3. 如果问题仍然存在, 则可能是安装的插卡出现故障。如果不再显示此信息, 请关闭计算机, 然后重新插入另一个插卡。 4. 重复此过程, 直至找到出现故障的插卡。
Read fault (读取故障) — Requested sector not found (未找到请求的扇区) — Reset failed (重置失败) — 请参阅“ 驱动器问题 ”。
Sector not found (未找到扇区) — 1 运行 Windows 错误检查公用程序以检查软盘或硬盘驱动器上的文件结构。有关说明, 请参阅 Windows 帮助。 1 如果大量扇区出现故障, 请备份数据 (如果可能), 然后重新格式化软盘或硬盘驱动器。
Seek error (寻道错误) — 请参阅“ 驱动器问题 ”。
Shutdown failure (关闭系统失败) — 请运行 Dell 诊断程序 。
Time-of-day clock stopped (计时时钟停止) —
Time-of-day not set-please run the System Setup program(未设置时间 - 请运行系统设置程序) — 进入系统设置程序 并更正日期或时间。如果问题仍然存在, 请 更换电池 。
Timer chip counter 2 failed (计时器芯片计数器 2 出现故障) — 请运行 Dell 诊断程序 。
Unexpected interrupt in protected mode (在保护模式中发生意外中断) — 请运行 Dell 诊断程序 。
WARNING: Dell's Disk Monitoring System has detected that drive [0/1] on the [primary/secondary] EIDE controller is operating outside of normal specifications. It is advisable to immediately back up your data and replace your hard drive by calling your support desk or Dell (警告: Dell 磁盘监测系统检测到 [主/次] EIDE 控制器上的驱动器 [0/1] 未按正常的技术规范运行。建议您立即备份数据并致电支持人员或 Dell 以更换硬盘驱动器) — 如果无法立即获得备用驱动器, 并且此驱动器并不是唯一的可引导驱动器, 请 进入系统设置程序 , 将相应的驱动器设置更改为“None”(无)。然后从计算机中卸下此驱动器。
Write fault (写入故障) — Write fault on selected drive (在选定的驱动器上出现写入故障) —

请参阅“[驱动器问题](#)”。

<drive letter>:\ is not accessible. The device is not ready (<驱动器号>:\ 无法访问。设备未就绪。) — 选定的驱动器无法从其介质读取数据。根据其介质类型，在驱动器中插入软盘、CD 或 ZIP 磁盘，并再试一次。

解决软件与硬件不兼容的问题

如果在操作系统设置过程中未检测到某个设备，或者虽已检测到该设备但配置不正确，则可以使用设备管理器或硬件疑难解答来解决不兼容问题。

Microsoft Windows XP

要使用设备管理器来解决不兼容问题，请：

1. 单击“**Start**”（开始）按钮并单击“**Control Panel**”（控制面板）。
2. 单击“**Performance and Maintenance**”（性能和维护），并单击“**System**”（系统）。
3. 单击“**Hardware**”（硬件）选项卡，并单击“**Device Manager**”（设备管理器）。
4. 在“**Device Manager**”（设备管理器）列表中，检查是否有配置不正确的设备。

如果设备配置不正确，则将显示黄色惊叹号 (!)；如果设备已被禁用，则将显示红 x。

5. 双击任一标有惊叹号的设备以显示“**Properties**”（属性）窗口。

“**Properties**”（属性）窗口中的“**Device**”（设备）状态区域将报告需要重新配置的设备。

6. 重新配置设备或从“**Device Manager**”（设备管理器）中删除设备。有关配置设备的信息，请参阅设备附带的说明文件。

要使用 Windows XP 的硬件疑难解答来解决不兼容问题，请：

1. 单击“**Start**”（开始）按钮，并单击“**Help and Support**”（帮助和支持）。
2. 在“**Search**”（搜索）字段中键入“硬件疑难解答”，然后单击箭头开始搜索。
3. 在“**Search Results**”（搜索结果）列表中，单击“**Hardware Troubleshooter**”（硬件疑难解答）。
4. 在“**Hardware Troubleshooter**”（硬件疑难解答）列表中，单击“**I need to resolve a hardware conflict on my computer**”（我需要解决计算机上的硬件冲突），并单击“**Next**”（下一步）。

[返回目录页面](#)


[返回目录页面](#)


故障排除工具和公用程序

Dell™ OptiPlex™ GX280 系统用户指南

- [Dell 诊断程序](#)
- [系统指示灯](#)
- [诊断指示灯](#)
- [哔声代码](#)
- [错误信息](#)
- [解决软件与硬件不兼容的问题](#)

Dell 诊断程序


 **警告：** 开始执行本节中的任何步骤之前，请阅读并遵循《产品信息指南》中的安全说明。

 **注：** Drivers and Utilities CD (ResourceCD) 是可选的，并非所有计算机都附带此 CD。

何时使用 Dell 诊断程序

如果您的计算机出现问题，请在与 [Dell 联络](#) 寻求技术帮助之前，执行本节中的检查并运行 Dell 诊断程序。

建议您在开始之前先打印这些步骤。


 **注意：** Dell 诊断程序仅适用于 Dell™ 计算机。

[进入系统设置程序](#)，查看计算机的配置信息，确保要检测的设备显示在系统设置程序中并处于活动状态。

从 [硬盘驱动器](#) 或 [Drivers and Utilities CD](#) (也称为 ResourceCD [可选]) 启动 Dell 诊断程序。

从硬盘驱动器启动 Dell 诊断程序

1. 打开 (或重新启动) 计算机。
2. 系统显示 DELL™ 徽标时，立即按 <F12> 键。

 **注：** 如果您收到表明未找到诊断公用程序分区的信息，请从 [Drivers and Utilities CD](#) (可选) 运行 Dell 诊断程序。

如果等待时间过长，系统已显示操作系统徽标，则请继续等待直至看到 Microsoft® Windows® 桌面。然后关闭计算机，并再试一次。


3. 系统显示引导设备列表时，高亮度显示 “Boot to Utility Partition” (引导至公用程序分区) 并按 <Enter> 键。
4. 系统显示 Dell 诊断程序 “Main Menu” (主菜单) 时，[选择要运行的检测程序](#)。

从 Drivers and Utilities CD (可选) 启动 Dell 诊断程序

1. 放入 [Drivers and Utilities CD](#) (可选)。
2. 关闭并重新启动计算机。

系统显示 DELL 徽标时，立即按 <F12> 键。

如果等待时间过长，系统已显示 Windows 徽标，则请继续等待直至看到 Windows 桌面。然后关闭计算机，并再试一次。

 **注：**以下步骤只能使更改的引导顺序在本次启动时有效。下一次启动时，计算机将按照系统设置程序中指定的设备进行引导。

3. 系统显示引导设备列表时，高亮度显示“**IDE CD-ROM Device**”（**IDE CD-ROM 设备**）并按 <Enter> 键。
4. 从 CD 引导菜单中选择“**IDE CD-ROM Device**”（**IDE CD-ROM 设备**）选项。
5. 从系统显示的菜单中选择“**Boot from CD-ROM**”（**从 CD-ROM 引导**）选项。
6. 键入 1 以启动 ResourceCD 菜单。
7. 键入 2 以启动 Dell 诊断程序。
8. 从编号列表中选择“**Run the 32 Bit Dell Diagnostics**”（**运行 32 位 Dell 诊断程序**）。如果其中列出了多个版本，请选择适用于您的计算机的版本。
9. 系统显示 Dell 诊断程序“**Main Menu**”（**主菜单**）时，[选择要运行的检测程序](#)。


Dell 诊断程序主菜单

1. 载入 Dell 诊断程序并显示“**Main Menu**”（**主菜单**）屏幕后，单击所需选项的按钮。

选项	功能
“Express Test”（快速检测）	对设备进行快速检测。此检测过程通常需要 10 到 20 分钟，并且无需您的参与。首先运行快速检测可以尽快找到问题的根源。
“Extended Test”（扩展检测）	对设备进行彻底检查。此检测过程通常需要一小时或更长时间，并需要您不时地回答问题。
“Custom Test”（自定义检测）	检测特定设备。您可以自定义要运行的检测程序。
“Symptom Tree”（症状树）	列出了最常见的症状，并使您可以根据所遇问题的症状选择检测程序。

2. 如果在检测过程中遇到问题，系统将显示信息，列出错误代码和问题说明。请记住错误代码和问题说明，并按照屏幕上的说明进行操作。

如果您无法解决出现的错误，请[与 Dell 联络](#)。

 **注：**计算机的服务标签位于每个检测屏幕的顶部。如果您与 Dell 联络，技术支持人员将询问您的服务标签。[系统设置程序](#)中的“**System Info**”（**系统信息**）选项中列出了您的计算机的服务标签。

3. 如果您通过“**Custom Test**”（**自定义检测**）或“**Symptom Tree**”（**症状树**）选项运行检测程序，请单击下表中说明的适用选项卡以获得详细信息。

选项卡	功能
“Results”（结果）	显示检测结果和出现的所有错误。
“Errors”（错误）	显示出现的错误、错误代码和问题说明。
“Help”（帮助）	对检测程序进行说明，并可能会指出运行检测程序的要求。
“Configuration”（配置）	显示所选设备的硬件配置。 Dell 诊断程序通过系统设置程序、内存和各种内部检测程序获取所有设备的配置信息，并在屏幕左窗格的设备列表中显示这些信息。设备列表可能不会显示您的计算机上安装的所有组件或计算机连接的所有设备的名称。
“Parameters”（参数）	使您可以通过更改检测程序设置自定义检测程序。

4. 如果是从 **Drivers and Utilities CD** 运行 Dell 诊断程序，请在运行完检测程序后取出 CD。
5. 关闭检测程序屏幕以返回“**Main Menu**”（**主菜单**）屏幕。要退出 Dell 诊断程序并重新启动计算机，请关闭“**Main Menu**”（**主菜单**）屏幕。

系统指示灯

电源按钮指示灯和硬盘驱动器指示灯可能会表明计算机出现的问题。

电源指示灯	问题说明	建议的解决方法
呈绿色稳定亮起	已接通电源，计算机运行正常。对于台式计算机，指示灯呈绿色稳定亮起表示存在网络连接。	无需采取纠正措施。
呈绿色闪烁	计算机处于悬挂状态（Microsoft® Windows® 2000 和 Windows XP）。	按电源按钮、移动鼠标或键盘上的按键以唤醒计算机。
呈绿色闪烁几次然后关闭	存在配置错误。	检查 诊断指示灯 以查看是否标识了特定问题。
呈黄色稳定亮起	Dell 诊断程序正在运行测试程序，或者系统板上的设备可能出现故障或未正确安装。	如果 Dell 诊断程序正在运行，请允许测试过程完成。

		检查 诊断指示灯 以查看是否标识了特定问题。 如果计算机无法引导，请与 Dell 联络 寻求技术帮助。
呈黄色闪烁	电源设备或系统板出现故障。	检查 诊断指示灯 以查看是否标识了特定问题。另请参阅“ 电源问题 ”。
呈绿色稳定亮起，并在 POST 期间发出哔声代码	执行 BIOS 期间检测到故障。	有关诊断哔声代码的说明，请参阅“ 哔声代码 ”。另外，请检查 诊断指示灯 以查看是否标识了特定问题。
呈绿色稳定亮起，在 POST 期间无哔声代码和视频	显示器或图形卡可能出现故障或未正确安装。	检查 诊断指示灯 以查看是否标识了特定问题。请参阅“ 视频和显示器问题 ”。
呈绿色稳定亮起，在 POST 期间无哔声代码但计算机锁定	集成系统板设备可能出现故障。	检查 诊断指示灯 以查看是否标识了特定问题。如果未标识问题，请与 Dell 联络 寻求技术帮助。








诊断指示灯

警告： 开始执行本节中的任何步骤之前，请阅读并遵循《产品信息指南》中的安全说明。

为帮助您排除故障，超小型计算机、小型台式计算机和小型塔式计算机的背面板上都配备了四个指示灯，分别标有“A”、“B”、“C”和“D”。这些指示灯可以呈黄色或绿色。计算机正常启动时，指示灯的显示方式或代码将随引导进程的完成情况而更改。如果系统引导的 POST 阶段成功完成，则四个指示灯均将呈绿色稳定亮起。如果计算机在 POST 进程期间出现故障，LED 的显示方式可能有助于识别计算机终止进程的位置。

注： 诊断指示灯的方向可能会因系统类型的不同而有所不同。诊断指示灯可能垂直显示也可能水平显示。

Y = 黄色
G = 绿色

指示灯显示方式	问题说明	建议的解决方法
 不亮 不亮 不亮 不亮	计算机处于正常关闭状态或可能出现预 BIOS 故障。	将计算机连接至可正常工作的电源插座并按下电源按钮。
	可能是 BIOS 出现故障；计算机处于恢复模式。	运行 BIOS 恢复公用程序，等待恢复完成，然后重新启动计算机。
	可能是处理器出现故障。	重新安装处理器并重新启动计算机。
	已检测到内存模块，但是出现内存故障。	<ol style="list-style-type: none"> 如果系统中安装了一个内存模块，请重新安装此内存模块并重新启动计算机。（有关如何卸下和安装内存模块的说明，请参阅“内存”。） 如果系统中安装了两个或多个内存模块，请卸下这些内存模块，并重新安装一个模块，然后重新启动计算机。如果计算机启动正常，请重新安装其它模块。继续该步骤直至您找到出现故障的模块，或者重新安装所有模块均未发现故障。 请在计算机中安装类型相同、能够正常工作的内存（如果有）。 如果问题仍然存在，请与 Dell 联络。
	可能是扩充卡出现故障。	<ol style="list-style-type: none"> 通过卸下插卡（图形卡除外）并重新启动计算机以确定是否存在冲突。 如果问题仍然存在，请重新安装已卸下的插卡，并卸下另一个插卡，然后重新启动计算机。 对每个插卡重复此步骤。如果计算机正常启动，则请对最后从计算机中卸下的插卡进行故障排除，以解决资源冲突（请参阅“解决软件与硬件不兼容的问题”）。 每次将一个插卡移至另一个 PCI 插槽，并在每次移动后重新启动计算机。 如果问题仍然存在，请与 Dell 联络。
	可能是图形卡出现故障。	<ol style="list-style-type: none"> 如果计算机配备了图形卡，请卸下并重新安装图形卡，然后重新启动计算机。 如果问题仍然存在，请安装已知能够正常工作的图形卡并重新启动计算机。 如果问题仍然存在或者计算机使用集成图形，请与 Dell 联络。
	可能是软盘或硬盘驱动器出现故障。	重置所有电源电缆和数据电缆并重新启动计算机。

	可能是 USB 出现故障。	重新安装所有 USB 设备，检查电缆连接，然后重新启动计算机。
	未检测到内存模块。	<ul style="list-style-type: none"> 1 如果系统中安装了一个内存模块，请重新安装此内存模块并重新启动计算机。（有关如何卸下和安装内存模块的说明，请参阅“内存”。） 1 如果系统中安装了两个或多个内存模块，请卸下这些内存模块，并重新安装一个模块，然后重新启动计算机。如果计算机启动正常，请重新安装其它模块。继续该步骤直至您找到出现故障的模块，或者重新安装所有模块都未发现故障。 1 请在计算机中安装类型相同、能够正常工作的内存（如果有）。 1 如果问题仍然存在，请与 Dell 联络。
	已检测到内存模块，但是存在内存配置或兼容性错误。	<ul style="list-style-type: none"> 1 确保没有特殊的内存模块/内存连接器安装要求。 1 验证您安装的内存模块与计算机兼容。 1 如果问题仍然存在，请与 Dell 联络。
	出现其它故障。	<ul style="list-style-type: none"> 1 确保硬盘驱动器、CD 驱动器和 DVD 驱动器的电缆已正确连接至系统板。 1 查看显示器屏幕上显示的计算机信息。 1 如果问题仍然存在，请与 Dell 联络。
	计算机在 POST 之后处于正常运行状态。	无。

哔声代码

如果无法在显示器上显示错误或问题，则计算机可能会在启动期间发出一连串哔声。这一连串哔声称为哔声代码，用于标识问题。例如，某哔声代码（代码 1-3-1）为：一声哔声、接着连续三声哔声，然后又是一声哔声。它表示计算机出现内存故障。

如果计算机在启动期间发出哔声，请：

1. 在 [诊断程序核对表](#) 中记下哔声代码。
2. 运行 [Dell 诊断程序](#) 以识别更严重的原因。
3. 与 [Dell 联络](#) 寻求技术帮助。

代码	原因
1-1-2	微处理器寄存器出现故障
1-1-3	NVRAM 读/写失败
1-1-4	ROM BIOS 校验和失败
1-2-1	可编程间隔计时器出现故障
1-2-2	DMA 初始化故障
1-2-3	DMA 页面寄存器读/写失败
1-3	视频内存检测失败
1-3-1 至 2-4-4	未正确识别或使用内存
3-1-1	从 DMA 寄存器出现故障
3-1-2	主 DMA 寄存器出现故障
3-1-3	主中断屏蔽寄存器出现故障
3-1-4	从中断屏蔽寄存器出现故障
3-2-2	中断向量载入失败
3-2-4	键盘控制器检测失败
3-3-1	NVRAM 掉电
3-3-2	无效的 NVRAM 配置
3-3-4	视频内存检测失败
3-4-1	屏幕初始化失败
3-4-2	屏幕回扫失败
3-4-3	搜索视频 ROM 失败
4-2-1	无计时器信号

4-2-2	关闭系统失败
4-2-3	A20 门电路故障
4-2-4	在保护模式中出現意外中断
4-3-1	0FFFFh 以上地址出現内存故障
4-3-3	计时器芯片计数器 2 出現故障
4-3-4	计时时钟停止
4-4-1	串行或并行端口检测失败
4-4-2	无法将代码解压缩至阴影内存
4-4-3	数学协处理器检测失败
4-4-4	高速缓存检测失败

错误信息

请在完成以下检查时填写[诊断程序核对表](#)。

警告：开始执行本节中的任何步骤之前，请阅读并遵循《产品信息指南》中的安全说明。

对于未列出的信息，请参阅操作系统说明文件或信息出现时所运行的程序的说明文件。

A filename cannot contain any of the following characters: \ / : * ? " < > (文件名不能包含下列任何字符之一: \ / : * ? " < >) — 请勿在文件名中使用这些字符。
A required .DLL file was not found (未找到所需的 .DLL 文件) — 您尝试打开的程序缺少必要的文件。要删除并重新安装程序，请： 1. 单击“Start”（开始）按钮，单击“Control Panel”（控制面板），然后单击“Add or Remove Programs”（添加/删除程序）。 2. 选择要删除的程序。 3. 单击“Change or Remove Program”（更改/删除）图标。 4. 有关安装说明，请参阅程序说明文件。
Alert! Previous attempts at booting this system have failed at checkpoint [nnnn]. For help in resolving this problem please note this checkpoint and contact Dell Technical Support (警告！先前引导本系统的尝试已在检验点 [nnnn] 处失败。要解决此问题，请记下此检验点，然后与 Dell 技术支持联络) — 请与 Dell 联络，并向支持技术人员报告此检验点代码 (nnnn)。
Attachment failed to respond (连接响应失败) — 请参阅“ 驱动器问题 ”。
Bad command or file name (错误的命令或文件名) — 确保命令拼写正确、在正确的位置留有空格并使用了正确的路径名。
Bad error-correction code (ECC) on disk read (读取磁盘时错误纠正代码 [ECC] 出现错误) — 请参阅“ 驱动器问题 ”。
Controller has failed (控制器出现故障) — 请参阅“ 驱动器问题 ”。
Data error (数据错误) — 请参阅“ 驱动器问题 ”。
Decreasing available memory (可用内存正在减少) — 请参阅“ 锁定和软件问题 ”。
Diskette drive 0 seek failure (软盘驱动器 0 寻道失败) — 请参阅“ 驱动器问题 ”。
Diskette read failure (读取软盘失败) — 请参阅“ 驱动器问题 ”。
Diskette subsystem reset failed (软盘子系统重置失败) — 请运行 Dell 诊断程序 。
Diskette write protected (软盘已被写保护) — 请将写保护挡片滑至打开位置。
Drive not ready (驱动器未就绪) — 请将软盘插入驱动器。
Gate A20 failure (A20 门电路故障) — 请参阅“ 锁定和软件问题 ”。
Hard-disk configuration error (硬盘配置错误) — Hard-disk controller failure (硬盘控制器故障) — Hard-disk drive failure (硬盘驱动器故障) — Hard-disk drive failure (硬盘驱动器故障) — 请参阅“ 驱动器问题 ”。
Insert bootable media (插入可引导介质) — 请插入可引导软盘或 CD。
Invalid configuration information - please run SETUP program (无效的配置信息 - 请运行系统设置程序) — 进入系统设置程序 ，并更正计算机配置信息。
Keyboard failure (键盘故障) — 请参阅“ 键盘问题 ”。
Memory address line failure at address, read value expecting value (内存地址行错误，位于地址，读取内容为值，需要值) — 请参阅“ 锁定和软件问题 ”。
Memory allocation error (内存分配错误) — 1. 关闭计算机，等待 30 秒钟，然后重新启动计算机。 2. 再次尝试运行此程序。 3. 如果系统仍然显示此错误信息，请参阅软件说明文件以获得其它建议的故障排除措施。
Memory data line failure at address, read value expecting value (内存数据行错误，位于地址，读取内容为值，需要值) — Memory double word logic failure at address, read value expecting value (内存双字逻辑错误，位于地址，读取内容为值，需要值) —

<p>Memory odd/even logic failure at address, read value expecting value (内存奇/偶逻辑错误, 位于地址, 读取内容为值, 需要值) — Memory write/read failure at address, read value expecting value (内存读/写错误, 位于地址, 读取内容为值, 需要值) — Memory size in CMOS invalid (CMOS 中的内存容量无效) —</p> <p>请参阅“锁定和软件问题”。</p>
<p>No boot device available (无可用的引导设备) —</p> <ol style="list-style-type: none"> 1 如果将软盘驱动器用作引导设备, 请确保驱动器中有可引导软盘。 1 如果将硬盘驱动器用作引导设备, 请确保电缆已连接, 并且驱动器已正确安装并已分区, 可以用作引导设备。 1 进入系统设置程序, 确保引导顺序信息正确。
<p>No boot sector on hard-disk drive (硬盘驱动器上无引导扇区) — 进入系统设置程序, 确保硬盘驱动器的计算机配置信息正确。</p>
<p>No timer tick interrupt (无计时器嘀嗒信号中断) — 请运行 Dell 诊断程序。</p>
<p>Non-system disk or disk error (非系统磁盘或磁盘错误) — 请将软盘更换为具有可引导操作系统的软盘, 或者从 A 驱动器中取出软盘并重新启动计算机。</p>
<p>Not a boot diskette (不是引导软盘) — 请插入可引导软盘并重新启动计算机。</p>
<p>Not enough memory or resources. Close some programs and try again (内存或资源不足。关闭一些程序并再试一次) — 请关闭所有窗口, 并打开您要使用的程序。在某些情况下, 您必须重新启动计算机才能恢复计算机的资源。如果重新启动了计算机, 请先运行您要使用的程序。</p>
<p>Operating system not found (未找到操作系统) — 请与 Dell 联络。</p>
<p>Plug and Play Configuration Error (即插即用配置错误) —</p> <ol style="list-style-type: none"> 1. 关闭计算机, 断开其与电源插座的连接, 然后保留一个插卡, 卸下其它所有插卡。 2. 插上计算机的电源插头并重新引导。 3. 如果问题仍然存在, 则可能是安装的插卡出现故障。如果不再显示此信息, 请关闭计算机, 然后重新插入另一个插卡。 4. 重复此过程, 直至找到出现故障的插卡。
<p>Read fault (读取故障) —</p> <p>Requested sector not found (未找到请求的扇区) —</p> <p>Reset failed (重置失败) —</p> <p>请参阅“驱动器问题”。</p>
<p>Sector not found (未找到扇区) —</p> <ol style="list-style-type: none"> 1 运行 Windows 错误检查公用程序以检查软盘或硬盘驱动器上的文件结构。有关说明, 请参阅 Windows 帮助。 1 如果大量扇区出现故障, 请备份数据 (如果可能), 然后重新格式化软盘或硬盘驱动器。
<p>Seek error (寻道错误) — 请参阅“驱动器问题”。</p>
<p>Shutdown failure (关闭系统失败) — 请运行 Dell 诊断程序。</p>
<p>Time-of-day clock stopped (计时时钟停止) — Time-of-day not set-please run the System Setup program (未设置时间 - 请运行系统设置程序) —</p> <p>进入系统设置程序并更正日期或时间。如果问题仍然存在, 请更换电池。</p>
<p>Timer chip counter 2 failed (计时器芯片计数器 2 出现故障) — 请运行 Dell 诊断程序。</p>
<p>Unexpected interrupt in protected mode (在保护模式中发生意外中断) — 请运行 Dell 诊断程序。</p>
<p>WARNING: Dell's Disk Monitoring System has detected that drive [0/1] on the [primary/secondary] EIDE controller is operating outside of normal specifications. It is advisable to immediately back up your data and replace your hard drive by calling your support desk or Dell (警告: Dell 磁盘监测系统检测到 [主/次] EIDE 控制器上的驱动器 [0/1] 未按正常的技术规范运行。建议您立即备份数据并致电支持人员或 Dell 以更换硬盘驱动器) — 如果无法立即获得备用驱动器, 并且此驱动器并不是唯一的可引导驱动器, 请进入系统设置程序, 将相应的驱动器设置更改为“None”(无)。然后从计算机中卸下此驱动器。</p>
<p>Write fault (写入故障) — Write fault on selected drive (在选定的驱动器上出现写入故障) —</p> <p>请参阅“驱动器问题”。</p>
<p><drive letter>:\ is not accessible. The device is not ready (<驱动器号>:\ 无法访问。设备未就绪。) — 选定的驱动器无法从其介质读取数据。根据其介质类型, 在驱动器中插入软盘、CD 或 ZIP 磁盘, 并再试一次。</p>

解决软件与硬件不兼容的问题

如果在操作系统设置过程中未检测到某个设备, 或者虽已检测到该设备但配置不正确, 则可以使用设备管理器或硬件疑难解答来解决不兼容问题。

Microsoft® Windows® XP

要使用设备管理器来解决不兼容问题, 请:

1. 单击“Start”（开始）按钮并单击“Control Panel”（控制面板）。
2. 单击“Performance and Maintenance”（性能和维护），并单击“System”（系统）。
3. 单击“Hardware”（硬件）选项卡, 并单击“Device Manager”（设备管理器）。
4. 在“Device Manager”（设备管理器）列表中, 检查是否有配置不正确的设备。

如果设备配置不正确，则将显示黄色惊叹号 (!)；如果设备已被禁用，则将显示红 X。

5. 双击任一标有惊叹号的设备以显示“**Properties**”（属性）窗口。

“**Properties**”（属性）窗口中的“**Device**”（设备）状态区域将报告需要重新配置的设备。

6. 重新配置设备或从“**Device Manager**”（设备管理器）中删除设备。有关配置设备的信息，请参阅设备附带的说明文件。

要使用 Windows XP 的硬件疑难解答来解决不兼容问题，请：

1. 单击“**Start**”（开始）按钮，并单击“**Help and Support**”（帮助和支持）。
2. 在“**Search**”（搜索）字段中键入“硬件疑难解答”，然后单击箭头开始搜索。
3. 在“**Search Results**”（搜索结果）列表中，单击“**Hardware Troubleshooter**”（硬件疑难解答）。
4. 在“**Hardware Troubleshooter**”（硬件疑难解答）列表中，单击“**I need to resolve a hardware conflict on my computer**”（我需要解决计算机上的硬件冲突），并单击“**Next**”（下一步）。

[返回目录页面](#)

[返回目录页面](#)

保修

Dell™ OptiPlex™ GX280 系统用户指南

Dell Inc. (“Dell”) 使用全新的或根据业界标准惯例相当于全新的部件和组件制造其硬件产品。有关 Dell 计算机的保修信息，请参阅 **《产品信息指南》** 或计算机附带的单独的保修说明书。

[返回目录页面](#)

[返回目录页面](#)

保修

Dell™ OptiPlex™ GX280 系统用户指南

Dell Inc. (“Dell”) 使用全新的或根据业界标准惯例相当于全新的部件和组件制造其硬件产品。有关 Dell 计算机的保修信息，请参阅 **《产品信息指南》** 或计算机附带的单独的保修说明书。

[返回目录页面](#)

[返回目录页面](#)

Microsoft® Windows® XP 特性

Dell™ OptiPlex™ GX280 系统用户指南

- [将信息转移到新计算机](#)
- [用户帐户和快速用户切换](#)
- [设置家庭和办公网络](#)

将信息转移到新计算机

Microsoft Windows XP 操作系统提供了文件和设置转移向导，用于将数据从源计算机转移到新计算机。可以转移的数据包括：

- 1 电子邮件
- 1 工具栏设置
- 1 窗口大小
- 1 Internet 书签

您可以通过网络或串行连接将数据转移到新计算机，或者将数据存储在可移动介质（例如可写 CD 或软盘）中。

要准备新计算机以进行文件转移，请：

1. 单击“Start”（开始）按钮，指向“**All Programs**”（所有程序）→“**Accessories**”（附件）→“**System Tools**”（系统工具），然后单击“**Files and Settings Transfer Wizard**”（文件和设置转移向导）。
2. 系统显示“**Files and Settings Transfer Wizard**”（文件和设置转移向导）欢迎屏幕时，单击“**Next**”（下一步）。
3. 在“**Which computer is this?**”（这是哪台计算机？）屏幕上，单击“**New Computer**”（新计算机），并单击“**Next**”（下一步）。
4. 在“**Do you have a Windows XP CD?**”（您有 Windows XP CD 吗？）屏幕上，单击“**I will use the wizard from the Windows XP CD**”（我将使用 Windows XP CD 中的向导），并单击“**Next**”（下一步）。
5. 系统显示“**Now go to your old computer**”（请转到您的旧计算机）屏幕时，转到您的旧（源）计算机。此时请勿单击“**Next**”（下一步）。

要复制旧计算机的数据，请：

1. 将 Windows XP 操作系统 CD 放入旧计算机。
2. 在“**Welcome to Microsoft Windows XP**”（欢迎使用 Microsoft Windows XP）屏幕上，单击“**Perform additional tasks**”（执行其他任务）。
3. 在“**What do you want to do?**”（您希望做什么？）下，单击“**Transfer files and settings**”（转移文件和设置）。
4. 在“**Files and Settings Transfer Wizard**”（文件和设置转移向导）欢迎屏幕中，单击“**Next**”（下一步）。
5. 在“**Which computer is this?**”（这是哪台计算机？）屏幕上，单击“**Old Computer**”（旧计算机），并单击“**Next**”（下一步）。
6. 在“**Select a transfer method**”（选择转移方法）屏幕上，单击您要使用的转移方法。
7. 在“**What do you want to transfer?**”（要转移哪些项目？）屏幕上，选择要转移的项目，然后单击“**Next**”（下一步）。

信息复制完成后，系统将显示“**Completing the Collection Phase**”（正在完成收集阶段）屏幕。

8. 单击“**Finish**”（完成）。

要将数据转移到新计算机，请：

1. 在新计算机的“**Now go to your old computer**”（请转到您的旧计算机）屏幕上，单击“**Next**”（下一步）。
2. 在“**Where are the files and settings?**”（文件和设置在哪儿？）屏幕上，选择您先前选择的设置和文件转移方法，然后单击“**Next**”（下一步）。

该向导将读取所收集的文件和设置，并将它们应用至新计算机。

应用所有设置和文件后，系统将显示“**Finished**”（完成）屏幕。


- 单击“**Finished**”（完成）并重新启动新计算机。
-

用户帐户和快速用户切换

添加用户帐户


安装 Microsoft Windows XP 操作系统之后，计算机管理员或具有管理员权限的用户便可以创建其他用户帐户。

- 单击“**Start**”（开始）按钮并单击“**Control Panel**”（控制面板）。
- 在“**Control Panel**”（控制面板）窗口中，单击“**User Accounts**”（用户帐户）。
- 在“**Pick a task**”（挑选一项任务）下，单击“**Create a new account**”（创建一个新帐户）。
- 在“**Name the new account**”（为新帐户起名）下，键入新用户的名称并单击“**Next**”（下一步）。
- 在“**Pick an account type**”（挑选一个帐户类型）下，单击以下选项之一：
 - “**Computer administrator**”（计算机管理员）— 可以更改所有的计算机设置。
 - “**Limited**”（受限）— 仅能更改个人设置（例如您的密码）。不能安装程序或使用 Internet。

 **注：**根据您使用的是 Windows XP Home Edition 还是 Windows XP Professional，可能还包括其它选项。另外，Windows XP Professional 中的可用选项会因计算机是否连接到域而有所不同。

- 单击“**Create Account**”（创建帐户）。

快速用户切换

 **注：**如果您的计算机运行的是 Windows XP Professional 并且是计算机域的成员，或者计算机的内存少于 128 MB，则无法使用快速用户切换。

快速用户切换允许多个用户访问一台计算机，而无需注销原来的用户。

- 单击“**Start**”（开始）按钮并单击“**Log Off**”（注销）。
- 在“**Log Off Windows**”（注销 Windows）窗口中，单击“**Switch User**”（切换用户）。


使用快速用户切换时，先前用户使用的程序仍在后台继续运行，这可能会降低计算机的响应速度。另外，多媒体程序（例如游戏和 DVD 软件）可能无法与快速用户切换配合使用。有关详情，请参阅 [Windows 帮助和支持中心](#)。

设置家庭和办公网络


连接网络适配器

将计算机连接至网络之前，必须先在计算机中安装网络适配器并连接网络电缆。

要连接网络电缆，请：

 **注：**插入电缆直至其卡入到位，然后轻轻拉动电缆以确保其连接稳固。

- 将网络电缆连接至计算机背面的网络适配器连接器。


 **注：**请勿将网络电缆连接至墙上的电话插孔。

- 将网络电缆的另一端连接至网络连接设备，例如墙上的网络插孔。

网络安装向导

Microsoft Windows XP 操作系统提供了网络安装向导，用于指导您设置家庭或小型办公室中计算机之间的文件、打印机或 Internet 连接共享。

1. 单击“Start”（开始）按钮，指向“**All Programs**”（所有程序）→“**Accessories**”（附件）→“**Communications**”（通讯），然后单击“**Network Setup Wizard**”（网络安装向导）。
2. 在欢迎屏幕上，单击“**Next**”（下一步）。
3. 单击“**checklist for creating a network**”（创建网络的清单）。

 **注：**选择“**This computer connects directly to the Internet**”（这台计算机直接连接到 Internet）连接方式将启用随 Windows XP SP1 提供的集成防火墙。

4. 完成清单中的步骤和要求的准备工作。
5. 返回网络安装向导，并按照屏幕上的说明进行操作。

[返回目录页面](#)

[返回目录页面](#)

Microsoft® Windows® XP 特性

Dell™ OptiPlex™ GX280 系统用户指南

- [将信息转移到新计算机](#)
- [用户帐户和快速用户切换](#)
- [设置家庭和办公网络](#)

将信息转移到新计算机

Microsoft Windows XP 操作系统提供了文件和设置转移向导，用于将数据从源计算机转移到新计算机。可以转移的数据包括：

- 1 电子邮件
- 1 工具栏设置
- 1 窗口大小
- 1 Internet 书签

您可以通过网络或串行连接将数据转移到新计算机，或者将数据存储在可移动介质（例如可写 CD 或软盘）中。

要准备新计算机以进行文件转移，请：

1. 单击“Start”（开始）按钮，指向“All Programs”（所有程序）→“Accessories”（附件）→“System Tools”（系统工具），然后单击“Files and Settings Transfer Wizard”（文件和设置转移向导）。
2. 系统显示“Files and Settings Transfer Wizard”（文件和设置转移向导）欢迎屏幕时，单击“Next”（下一步）。
3. 在“Which computer is this?”（这是哪台计算机？）屏幕上，单击“New Computer”（新计算机），并单击“Next”（下一步）。
4. 在“Do you have a Windows XP CD?”（您有 Windows XP CD 吗？）屏幕上，单击“I will use the wizard from the Windows XP CD”（我将使用 Windows XP CD 中的向导），并单击“Next”（下一步）。
5. 系统显示“Now go to your old computer”（请转到您的旧计算机）屏幕时，转到您的旧（源）计算机。此时请勿单击“Next”（下一步）。

要复制旧计算机的数据，请：

1. 将 Windows XP 操作系统 CD 放入旧计算机。
2. 在“Welcome to Microsoft Windows XP”（欢迎使用 Microsoft Windows XP）屏幕上，单击“Perform additional tasks”（执行其他任务）。
3. 在“What do you want to do?”（您希望做什么？）下，单击“Transfer files and settings”（转移文件和设置）。
4. 在“Files and Settings Transfer Wizard”（文件和设置转移向导）欢迎屏幕中，单击“Next”（下一步）。
5. 在“Which computer is this?”（这是哪台计算机？）屏幕上，单击“Old Computer”（旧计算机），并单击“Next”（下一步）。
6. 在“Select a transfer method”（选择转移方法）屏幕上，单击您要使用的转移方法。
7. 在“What do you want to transfer?”（要转移哪些项目？）屏幕上，选择要转移的项目，然后单击“Next”（下一步）。

信息复制完成后，系统将显示“Completing the Collection Phase”（正在完成收集阶段）屏幕。

8. 单击“Finish”（完成）。

要将数据转移到新计算机，请：

1. 在新计算机的“Now go to your old computer”（请转到您的旧计算机）屏幕上，单击“Next”（下一步）。
2. 在“Where are the files and settings?”（文件和设置在哪儿？）屏幕上，选择您先前选择的设置和文件转移方法，然后单击“Next”（下一步）。

该向导将读取所收集的文件和设置，并将它们应用至新计算机。

应用所有设置和文件后，系统将显示“**Finished**”（完成）屏幕。


3. 单击“**Finished**”（完成）并重新启动新计算机。
-

用户帐户和快速用户切换

添加用户帐户


安装 Microsoft Windows XP 操作系统之后，计算机管理员或具有管理员权限的用户便可以创建其他用户帐户。

1. 单击“**Start**”（开始）按钮并单击“**Control Panel**”（控制面板）。
2. 在“**Control Panel**”（控制面板）窗口中，单击“**User Accounts**”（用户帐户）。
3. 在“**Pick a task**”（挑选一项任务）下，单击“**Create a new account**”（创建一个新帐户）。
4. 在“**Name the new account**”（为新帐户起名）下，键入新用户的名称并单击“**Next**”（下一步）。
5. 在“**Pick an account type**”（挑选一个帐户类型）下，单击以下选项之一：
 1. “**Computer administrator**”（计算机管理员）— 可以更改所有的计算机设置。
 1. “**Limited**”（受限）— 仅能更改个人设置（例如您的密码）。不能安装程序或使用 Internet。

 **注：**根据您使用的是 Windows XP Home Edition 还是 Windows XP Professional，可能还包括其它选项。另外，Windows XP Professional 中的可用选项会因计算机是否连接到域而有所不同。

6. 单击“**Create Account**”（创建帐户）。

快速用户切换

 **注：**如果您的计算机运行的是 Windows XP Professional 并且是计算机域的成员，或者计算机的内存少于 128 MB，则无法使用快速用户切换。

快速用户切换允许多个用户访问一台计算机，而无需注销原来的用户。

1. 单击“**Start**”（开始）按钮并单击“**Log Off**”（注销）。
2. 在“**Log Off Windows**”（注销 Windows）窗口中，单击“**Switch User**”（切换用户）。


使用快速用户切换时，先前用户使用的程序仍在后台继续运行，这可能会降低计算机的响应速度。另外，多媒体程序（例如游戏和 DVD 软件）可能无法与快速用户切换配合使用。有关详情，请参阅 [Windows 帮助和支持中心](#)。

设置家庭和办公网络


连接网络适配器

将计算机连接至网络之前，必须先在计算机中安装网络适配器并连接网络电缆。

要连接网络电缆，请：

 **注：**插入电缆直至其卡入到位，然后轻轻拉动电缆以确保其连接稳固。

1. 将网络电缆连接至计算机背面的网络适配器连接器。


 **注：**请勿将网络电缆连接至墙上的电话插孔。

2. 将网络电缆的另一端连接至网络连接设备，例如墙上的网络插孔。

网络安装向导

Microsoft Windows XP 操作系统提供了网络安装向导，用于指导您设置家庭或小型办公室中计算机之间的文件、打印机或 Internet 连接共享。

1. 单击“Start”（开始）按钮，指向“**All Programs**”（所有程序）→“**Accessories**”（附件）→“**Communications**”（通讯），然后单击“**Network Setup Wizard**”（网络安装向导）。
2. 在欢迎屏幕上，单击“**Next**”（下一步）。
3. 单击“**checklist for creating a network**”（创建网络的清单）。

 **注：**选择“**This computer connects directly to the Internet**”（这台计算机直接连接到 Internet）连接方式将启用随 Windows XP SP1 提供的集成防火墙。

4. 完成清单中的步骤和要求的准备工作。
5. 返回网络安装向导，并按照屏幕上的说明进行操作。

[返回目录页面](#)